

福島県アメリカミンク防除実施計画

平成29年2月策定

福島県

目 次

1	計画策定の背景及び目的	
(1)	背景	1
(2)	目的	1
2	特定外来生物の種類	1
3	防除を行う区域	1
4	防除を行う期間	1
5	現状について	
(1)	生息状況	2
(2)	被害状況	3
6	防除の方法	
(1)	実施体制	3
(2)	捕獲の方法	3
(3)	在来動物への配慮	4
(4)	防除従事者	4
(5)	事故の発生防止	4
(6)	モニタリング	5
(7)	緊急的な防除	5
(8)	法令遵守	5
7	関係者との調整等	
(1)	合意形成	5
(2)	普及啓発	5
	参考資料	6

1 計画策定の背景及び目的

(1) 背景

アメリカミンクは北米が原産地であり、日本においては1950年代から毛皮目的の養殖のため導入が始まった。養殖の中心地であった北海道で養殖個体が逸出したことにより野生化が始まり、1960年代には定着したと考えられている。繁殖力が旺盛で、成体は毎年繁殖すると推定されており、加えて高い環境適応力を備えていることや、国内には強力な捕食者や競争者となる生物がいないことから、急速に個体数を増加させ生息分布を拡大させた。

本県の記録では、平成16年に二本松市で目撃、郡山市と須賀川市の2市で狩猟により捕獲され、野生定着が確認された。

その後、平成17年の「特定外来生物による生態系被害の防止に関する法律（平成16年法律第78号。以下「外来生物法」という。）」の施行、平成18年の特定外来生物への指定を受け、本県では、拡散防止の注意喚起や、有害捕獲等による防除対応に取り組んできたところである。

しかしながら、その後、中通り地方を中心に目撃や捕獲が相次いでおり、高い環境適応力を背景に生息分布を拡大させている。平成28年現在までに生息が確認された地域、または生息の疑いが強い地域は、合わせて12市町村に上る。水産業被害、農業被害に加え、在来のイタチ類との競合や、サンショウウオの捕食など希少種への影響を含めた生態系被害も懸念されている。

(2) 目的

水産業被害、農業被害の抑制と生物多様性の保全に資するため、県、市町村、関係機関並びに地域住民が連携し、効果的で継続的な防除を実施する。

個体数低減を短期的目標とするが、最終的には完全排除とする。

2 特定外来生物の種類

アメリカミンク（学名：Mustela vison）

3 防除を行う区域

福島市、二本松市、伊達市、本宮市、桑折町、国見町、川俣町、大玉村、郡山市、須賀川市、田村市、鏡石町、天栄村、石川町、玉川村、平田村、浅川町、古殿町、三春町、小野町、白河市、西郷村、泉崎村、中島村、矢吹町、棚倉町、矢祭町、塙町、鮫川村
※生息状況（5－（1））を踏まえ、上記市町村を防除対象として設定。（図－1参照）

4 防除を行う期間

平成29年 2月 1日から平成33年 3月31日まで

5 現状について

(1) 生息状況

当県における平成16年からのアメリカミンク捕獲状況は、表-1のとおりである。平成16年当初は、県中地方の郡山市、須賀川市のみであったが、平成20年には初めて県北地方での捕獲も記録され、平成22年には県南地方でも捕獲されていることから、県北、県中、県南地方を流れる阿武隈川水系を中心として生息分布を拡大させているものと考えられる。

表-1 アメリカミンク捕獲頭数市町村別推移

	市町村名	年度												計
		H16	H17	H18	H19	H20	H21	H22	H23	H24	H25	H26	H27	
全体		2	0	0	8	7	15	92	1	6	25	18	21	195
県北	二本松市									1		1		2
	大玉村					1								1
県中	郡山市	1			7		10	89※	1	3	13	9	17	150
	須賀川市	1			1	6	5	2			12	3		30
	鏡石町											1		1
	三春町									2		4	3	9
県南	白河市							1					1	2

※狩猟及び許可捕獲等によるもの。

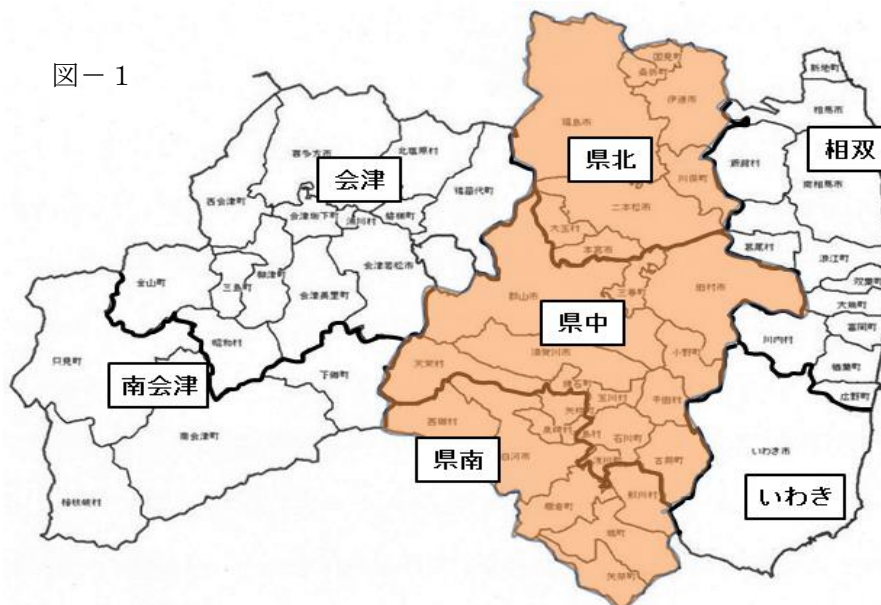
H22年度頭数には、県による試験的な直接捕獲を含む。

また、過去の生息状況調査（H18, H25：アンケート調査）を含め目撃情報は、この他、福島市や本宮市など、合わせて13市町村から寄せられている。

これらの捕獲、目撃情報から、防除対象区域を県北、県中、県南地方（図-1参照）とする。

ただし、データが不足しており個体数の推定を行う事が出来ていないため、捕獲個体情報の収集と共に、調査の実施による状況の把握に努めるものとする。

図-1



(2) 被害状況

① 農業被害

現段階における本県での被害報告はないが、北海道を中心として養鶏に対する被害事例がある。今後、生息が拡大すれば、被害発生懸念がある。

② 水産業被害

本県において、アメリカミンクによる確定的な被害の記録はないが、漁業関係者により養魚場での目撃があり、稚魚が減少したとの情報も寄せられている。

本種は肉食かつ魚食性が強いことから、今後被害発生懸念がある。

③ 生態系被害

本種は、小型哺乳類、鳥類（卵と雛）、両生類、魚類、甲殻類等、様々な生物を捕食する。特に水辺環境を好んで餌場とする傾向があり、捕食や餌資源の奪い合いなどにより在来のイタチ類やサンショウウオ等の希少動物への影響が懸念される。

6 防除の方法

(1) 実施体制

防除は、県と市町村が連携し、関係団体、地域住民等の協力を得ながら実施する。県は、生息状況調査、科学的データの蓄積・分析、防除実施計画の管理、市町村の取組に対する支援及び普及啓発を実施。市町村は、防除従事者と連携を図り、関係者の合意形成、アメリカミンクの捕獲、運搬・処分及び普及啓発を実施する。（表－2 参照）

(2) 捕獲の方法

原則として、次の方法により捕獲する。

① 使用する捕獲用具

箱わなとする。なお、わなには別記様式1のわな標識を装着する。また、必要に応じて危険表示板等も設置する。

② 誘因餌

鶏皮、シシャモ、魚肉ソーセージ、ドッグフードなど

③ 見回り

わなの設置状況を1日1回以上巡視する。

④ 捕獲個体の取扱

捕獲した場合は、動物福祉及び公衆衛生に配慮し「動物の殺処分に関する指針」（平成7年7月4日総理府告示第40号）に基づき二酸化炭素法による殺処分を標準とする。捕獲場所において処分が出来ない場合は、処分可能な場所まで搬送して処分を行うものとする。なお、搬送時は、箱わな等運搬箱の施錠を徹底するなど捕獲個体の逸出を防止するものとする。

また、殺処分後は、一般廃棄物として適切に処理する。

(3) 在来動物への配慮

- ① 在来野生鳥獣の繁殖に支障がある期間及び区域においては、混獲を避けるよう配慮する。なお、アメリカミンクは夜行性の傾向が強いため、昼間は箱わなを閉じることが、捕獲効率を保ちながら錯誤捕獲の発生頻度を抑える手法として効果的である。
- ② 特に(2)②以外の餌を使用する場合においては、他の鳥獣を誘引し、結果としてそれらの鳥獣による農作物被害等の発生を誘発させることのないよう一層の配慮のうえ実施する。
- ③ アメリカミンク以外の動物が捕獲された場合には、速やかに放逐する。ただし、犬及び負傷した猫が捕獲された場合には、所在地を管轄する保健福祉事務所（保健所）へ通報すること。
(なお、アライグマが捕獲された場合については、別途定める防除実施計画により適切に処分する。)

(4) 防除従事者

- ① 防除従事者は、原則として、鳥獣の保護及び管理並びに狩猟の適正化に関する法律（平成14年法律第88号）（以下、鳥獣法）に基づく「わな猟免許」を有するものとする。
ただし、県又は防除を実施する市町村が技術講習会（※）を開催し、これを受講した者が、適切かつ安全に防除を実施することが出来る知識及び技術を習得した場合は「わな猟免許」を有しない者を防除従事者とすることができる。
(※) 技術講習会とは、鳥獣法における狩猟制度に関する基礎的な知識のほか、適切な捕獲と安全に関する知識及び技術について、「わな猟免許」を所持する者が講師となり実施するものをいう。
- ② 防除を実施する市町村は、別記様式2により防除従事者台帳を作成するとともに、防除実施者に対して防除の内容を具体的に指導する。また、防除従事者台帳は記載内容に変更が生じた場合、更新する。
なお、防除従事者台帳を作成又は更新した場合は、速やかに県へ報告すること。
- ③ 防除を実施する市町村は、防除従事者台帳に登録した者に対して別記様式3により防除従事者証を交付する。
- ④ 防除従事者は、防除を実施する際は防除従事者証を携帯し、地域住民に説明を求められた場合には、防除の趣旨等について説明するように努める。
- ⑤ 防除従事者は、従事者台帳登録を抹消された場合、遅滞なく従事者証を返戻する。

(5) 事故の発生防止

捕獲されたアメリカミンクは興奮状態にあり大変危険な場合があること、また、感染症を媒介する可能性があることから、取り扱いには十分注意し、万一、事故等があった場合には、速やかに適切な措置を講じることとする。

(6) モニタリング

市町村は、目撃、生息、被害、捕獲にかかる情報の把握に努め県へ報告する。県は、報告を受けた情報等を収集して防除効果の点検と、隣県を含めて情報共有化をするとともに、その結果を防除実施計画に適切に反映していく。

(7) 緊急的な防除

県または市町村は、人に危害を与えるおそれがあるなど緊急的な防除が必要となった場合、関係機関と調整・連携の上、緊急的な防除を実施する。

(8) 法令遵守

防除の実施にあたっては、関係法令を遵守する。

表－2 福島県アメリカミンク防除実施計画の役割分担

	捕獲等	被害予防	モニタリング	普及啓発等
県	○技術講習会の実施 ○捕獲技術の検証 ○関係機関と連絡調整 ○市町村へ捕獲わなの貸し出し	○効果的被害予防の検討 ○関係機関との情報交換	○生息状況調査 ○データの蓄積・分析 ○防除計画の管理 ○各情報の共有化	○OHP等による情報発信 ○普及啓発資料提供 ○国、各自治体、専門家との情報交換 ○検討会等の開催
市町村	○技術講習会の実施 ○捕獲の実施 ○従事者登録・管理 ○捕獲個体の処理 ○従事者へ捕獲わなの貸し出し	○地域住民への情報提供 ○地域住民への被害予防対策の支援	○目撃情報等の把握・提供 ○被害情報の把握・提供	○普及啓発情報の発信 ○土地所有者等との合意形成 ○地域の外来生物問題・対策意識の醸成および理解

7 関係者との調整等

(1) 合意形成

防除を実施する市町村は住民と連携を図り、土地所有者や施設管理者等との合意形成に努めるものとする。

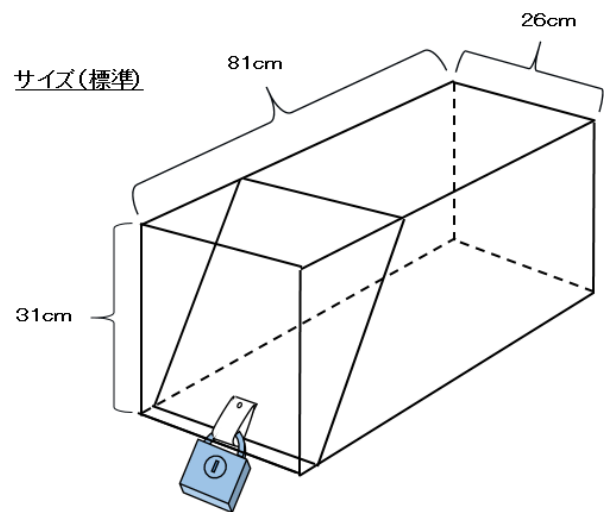
(2) 普及啓発

県および市町村は、地域住民及び関係機関等に対して防除実施に係る理解の増進を図るため、ホームページなどの広報媒体による普及啓発に努めるものとする。

【 参考資料 】

- ・北海道（2016）「北海道におけるアメリカミンク防除実施計画」
- ・木村吉幸、岡田牧子（2008）「福島県木幡川周辺のアメリカミンク」
- ・伊原禎雄、稲葉修、藤原かおり、佐藤洋司（2013）「阿武隈川2支川におけるアメリカミンクの生息密度推定」

箱わな



捕獲後に搬送する場合は、逸出防止のため確実に施錠する。

(様式1 わな標識)

特定外来生物による生態系等に係る被害の防止に関する法律に基づく	
アメリカミンクの防除	
実施主体	〇〇〇市町村 (〇〇〇課)
従事者氏名	
従事者番号	
従事者住所	
連絡先電話番号	
該当する計画	福島県アメリカミンク防除実施計画 (文書番号第 号確認)

(様式3 従事者証)

特定外来生物による生態系等に係る被害の防止に関する法律に基づく	
アメリカミンク防除従事者証	
(〇〇市町村長) 印	
従事者氏名	(従事者番号)
住 所	
防除の方法	
該 当 計 画	福島県アメリカミンク防除実施計画
計 画 期 間	平成33年3月31日まで

