

1号機原子炉建屋ガレキ撤去工事（Xブレース切断）

2018年9月4日

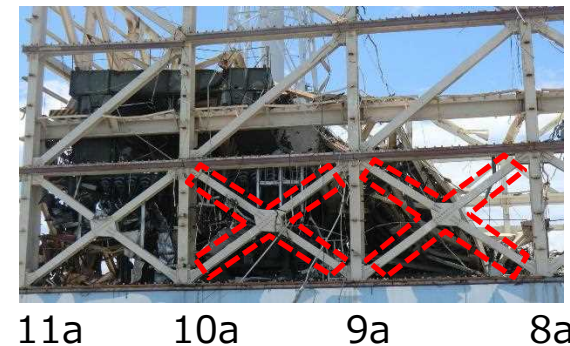
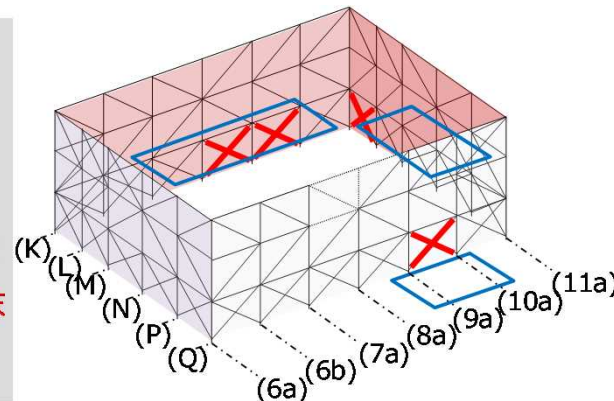
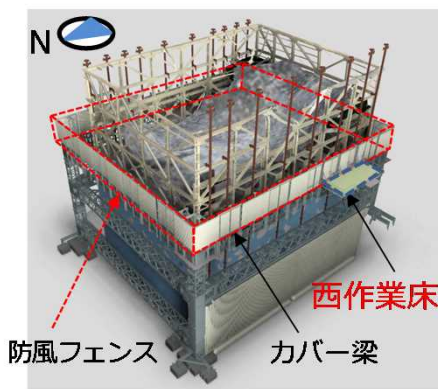
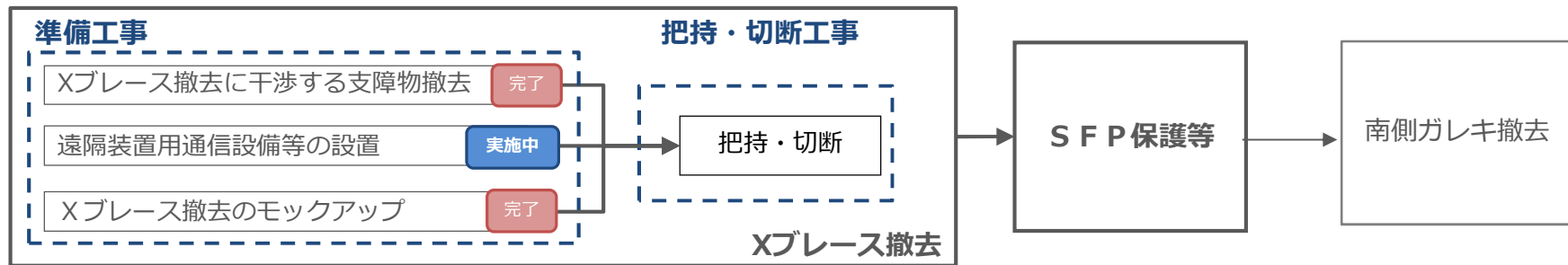


東京電力ホールディングス株式会社

概要

今後実施する南側ガレキ撤去に際し、ガレキ等が使用済燃料プール（以下、SFP）へ落下することを防止するSFP保護等を実施予定。

- SFP保護等は、作業床からSFPへのアクセスを計画しており、ルート確保のため一部のXブレースを撤去。
- Xブレース撤去は、建屋カバー梁に設置した東西南の作業床に撤去装置を設置し、東面2箇所・西面1箇所・南面1箇所、計4箇所を実施。
- 現在は、Xブレース撤去に向けて準備工事を実施中。2018年9月中旬にXブレース把持・切断に着手予定。



1号機原子炉建屋の外観イメージ

東面 Xブレース撤去範囲

1. Xブレース撤去に干渉する支障物撤去

Xブレース撤去に干渉する支障物撤去の状況を以下に示す。

主な支障物を示す



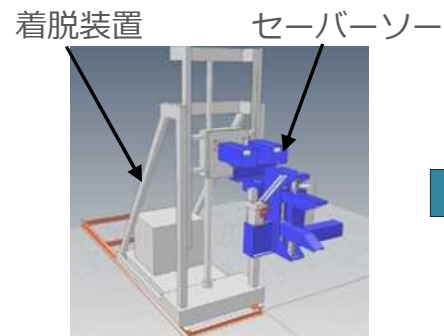
支障物撤去の状況 (東面)

支障物撤去の状況 (南面外部側)

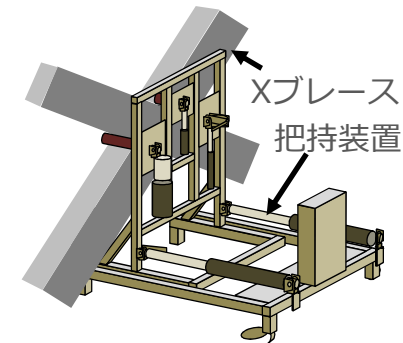
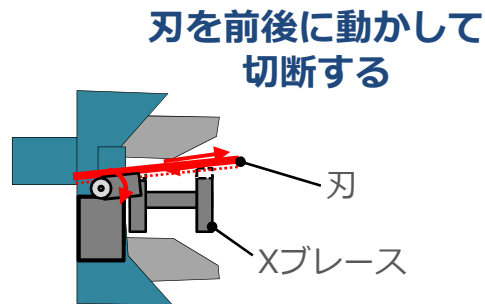
2. Xブレース把持・切断に使用する遠隔装置

Xブレースの撤去は、以下の装置を使用する。なお、装置は地上より遠隔で操作する。

- セーバーソー・バンドソー：Xブレースを切断する。(切断部位に合わせて装置を選択)
- 着脱装置：Xブレースへのセーバーソーおよびバンドソーの取り付け・取り外しを行う。
- 把持装置：「切断中のXブレースの転倒防止」「切断後のXブレースの引出し」を行う。



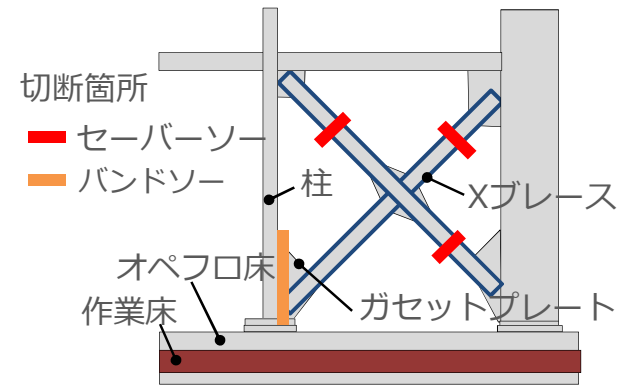
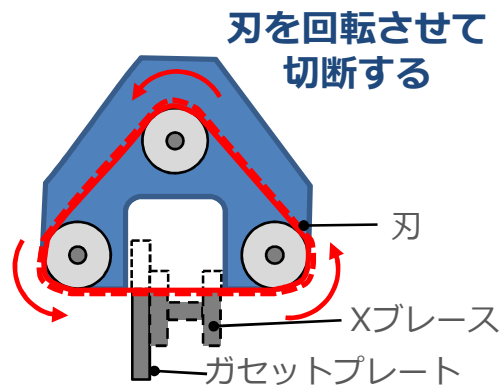
セーバーソー外観イメージ



把持装置外観イメージ



バンドソー外観イメージ



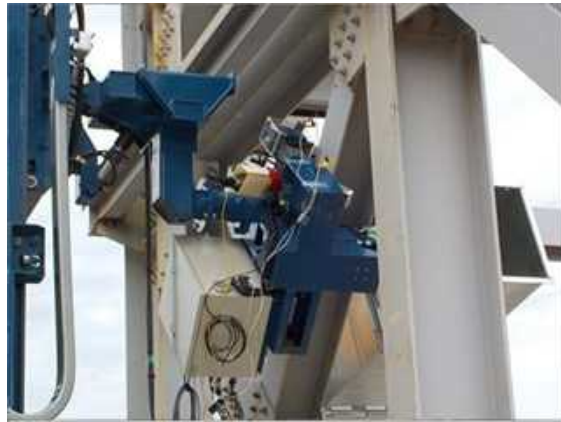
Xブレース切断イメージ (南面の例) ※1

※1 東面・西面は、干渉物回避や内空確保の理由で切断位置が異なる

3. Xブレース撤去のモックアップ

2018年6月に1F構外で実寸大のXブレースを用いた作業検証を実施した。

- 遠隔操作により、Xブレース切断から把持・引出までの一連作業状況を確認した。
- 今後、作業手順の精査及び操作訓練を実施して万全な準備を進める。



セーバーソーによる切断



バンドソーによる切断



把持装置による引出



Xブレース全景

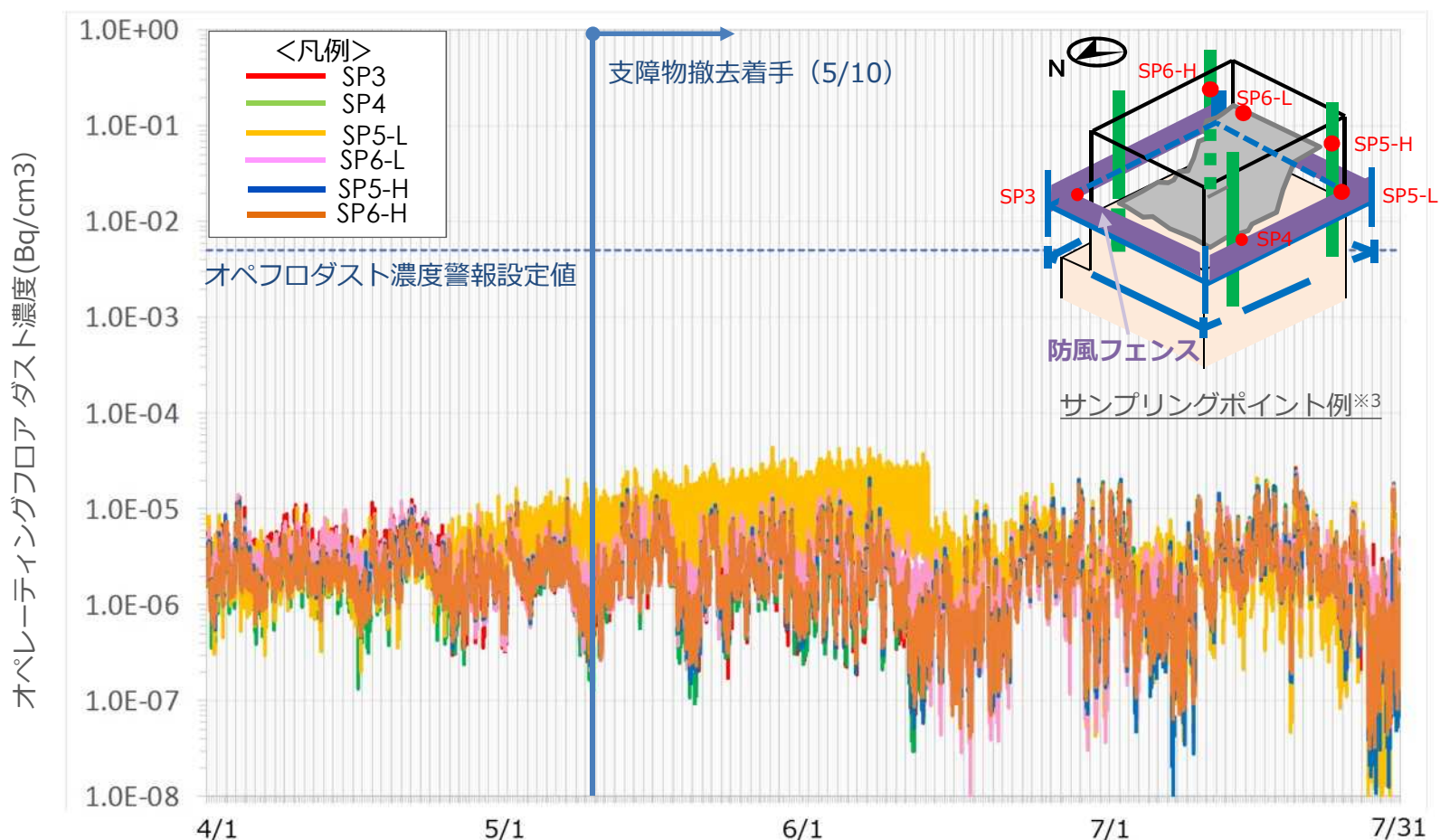


小型ロボットによる監視

4. オペレーティングフロアの空气中的放射性物質濃度

オペレーティングフロアに設置した連続ダストモニタで測定した、2018年4月1日～2018年7月31日の「空气中的放射性物質濃度」を以下のグラフに示す。

- オペフロのダスト濃度に有意な変化はなく、空气中的放射性物質濃度は、オペレーティングフロアダスト濃度警報設定値^{※2} ($5.0 \times 10^{-3} \text{Bq/cm}^3$) に対し低い値で推移した。

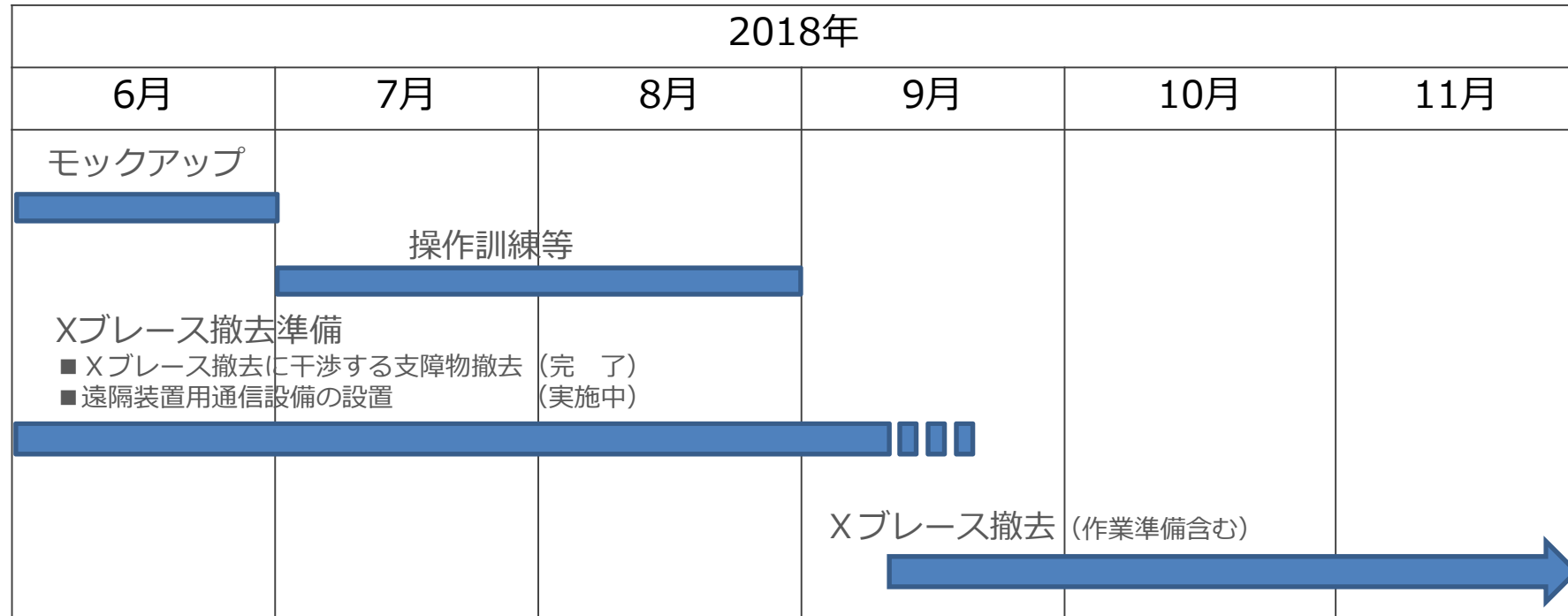


※2 敷地境界モニタリングポスト近傍のダストモニタ警報値より設定した公衆被ばくに影響を与えないように設定した値

※3 サンプリングポイントは、防風フェンスが取外されている間、近傍のダスト鉄骨に切り替えられている

5. Xブレース撤去の工程

- 現在は、Xブレース撤去に備えて準備工事を実施中。2018年9月中旬にXブレース把持・切断に着手予定。
- Xブレース切断完了後、SFP保護等を実施予定。



※ 天候・他工事との干渉により作業工程が変更になることがある。

<ミスト散水設備の運転状況>

- 2018年7月13日に不具合が発生したミスト散水設備空気圧縮機A系については、8月31日に復旧が完了し、現在は、空気圧縮機A系及びB系を用いてミスト散水可能な状況。
- 2018年8月8日に不具合が発生したミスト散水設備空気圧縮機C系については、9月中旬の復旧に向けて、原因調査及び修理を実施中。