

# 入札説明書

この入札説明書は、地方自治法施行令（昭和22年政令第16号。以下「施行令」という。）、福島県財務規則（昭和39年福島県規則第17号。以下「財務規則」という。）及び本件物品調達契約に係る条件付一般競争入札（以下「入札」という。）の公告等の規定に基づき、福島県が発注する物品調達契約に関し、本件入札に参加を希望する者（以下「入札者」という。）が熟知し、かつ、遵守しなければならない一般事項を定めたものである。

なお、本件入札は電子入札により実施する。

1 発注者（契約権者） 福島県知事 内堀 雅雄

2 入札に付する事項

公告に示すとおり。

なお、買入れをする物品の仕様等については、別紙仕様書のとおり。

3 入札に参加する者に必要な資格に関する事項

公告に示すとおり。

なお、参加資格制限期間中の者は、請負契約に係る物品の全部又は主要な一部の下請けを行うことは認められていない。

4 入札に参加する者に必要な資格の確認

(1) 入札に参加を希望する者は、上記3に掲げる必要な資格の確認を受けるため、条件付一般競争入札参加資格確認申請書（第3号様式。以下「資格確認申請書」という。）に次のアに掲げる書類等を添付し、令和元年7月29日（月）午後5時までに電子入札システムへの入力による方法により提出し、当該資格の確認を受けること。

なお、電子入札システムへ添付できない資料等がある場合には、下記5の(1)に示す場所に持参又は郵送により提出すること。

当該資格の確認結果については、電子入札システムにより別途通知する。

期日までに当該申請を行わなかった場合は、入札に参加できないので、十分に注意すること。

ア 納入期限までに必ず納品する旨の確約書（様式任意（参考様式））

(2) 紙入札により参加しようとする者（福島県電子入札運用基準（物品）（以下、「運用基準」という。）第9の規定に該当するものに限る。）は、「紙入札方式参加承諾願（運用基準第1号様式）」を下記5の(1)で指定する日時及び場所に提出し、その承諾を得た場合に限り、下記5の(2)で指定する入札書受付締切日時までに入札書等を持参する方法で入札に参加することができる。

なお、この場合において当該紙入札参加者又はその代理人は、開札時に立ち会うものとする。

5 入札書の提出期限等

(1) 資格確認申請書の提出期限

令和元年7月29日（月）午後5時 電子入札システムへの入力による。

ただし、紙による参加を承諾された者にあつては、次に示す場所へ持参又は郵送によ

り提出すること。

郵便番号960-8670 福島県福島市杉妻町2番16号

福島県出納局入札用度課（仮設庁舎2階）

電話番号024-521-7413

(2) 入札書等の提出受付期間

令和元年8月6日（火）午前9時から

令和元年8月7日（水）午前10時まで

電子入札システムへの入力による。

(3) 開札の日時及び場所

令和元年8月7日（水）午前10時10分 福島県出納局入札用度課（仮設庁舎2階）

## 6 入札書の提出方法

(1) 入札書は、運用基準第12の規定により電子入札システムにより提出しなければならない。

ただし、紙による参加を承諾された者は、上記4の(2)によること。

(2) 入札書には、次の事項が記載されていなければならない。

落札の決定に当たっては、入札書に記載された入札金額に当該金額の100分の8に相当する額を加算した金額（当該金額に1円未満の端数があるときは、その端数金額を切り捨てた金額）をもって落札価格とするので、入札者は、消費税に係る課税事業者であるか免税事業者であるかを問わず、見積もった契約希望金額の108分の100に相当する金額を入札書に記載すること。（納入等にかかる一切の諸経費を含めて見積もること。）

(3) 入札書の提出は、入札書受付締切日時までに完了するよう余裕をもって行うとともに、入札書が正常に提出されたことを、電子入札システムの入札受付票によって確認すること。

## 7 入札保証金

財務規則第249条第1項第4号の規定に基づき入札保証金は免除する。

## 8 入札方法及び開札等

(1) 開札は、上記5の(3)で指定する日時及び場所で行う。

(2) 開札は、運用基準第13の規定による方法にて行うものとする。

(3) 開札の結果、予定価格の範囲内の価格の入札がないときは、再度入札に付すことができるものとするが、その日時及び方法については、別紙「再度入札の方法」による。

なお、再度入札の回数は、原則として2回を限度とする。

(4) 初回入札が無効（ただし、下記12の(4)～(6)に該当する場合を除く）となった者は、再度入札に参加できないものとする。

(5) 紙による参加を承諾された者にあつては、入札者又はその代理人が開札に立ち会わない場合、再度入札については棄権したものとする。

## 9 入札参加者に要求される事項

入札者は、入札書及び添付書類を期限まで提出しなければならない。また、入札者は、開札日の前日までの間において提出した書類に関し、福島県知事から説明を求められた場合は、それに応じなければならない。

## 10 入札心得

(1) 入札者は、運用基準、仕様書等、契約の方法及び入札の条件等を熟知のうえ入札しなければならない。この場合において、当該仕様書等について疑義がある場合は、電子入札システムにより出納局入札用度課に[令和元年7月22日\(月\)午後5時まで](#)に説明を求めることができる。

県は、電子入札システムにより回答書を登録するものとする。

(2) 入札者（紙による参加を承諾された者に限る。）は、代理人をして入札させるときは、その委任状を持参させ、確認を受けなければならない。

(3) 入札者又はその代理人は、当該入札に対する他の入札者の代理をすることができない。

(4) 入札者（紙による参加を承諾された者に限る。）は、次の各号の一に該当する者を入札代理人にすることができない。

ア 契約の履行に当たり故意に物品の品質に関して不正の行為をした者

イ 公正な競争の執行を妨げた者又は公正な価格を害し、若しくは不正の利益を得るために連合（談合）した者

ウ 落札者が契約を結ぶこと又は契約者が契約を履行することを妨げた者

エ 正当な理由がなく契約を履行しなかった者

オ 前各号の一に該当する事実があった後2年を経過しない者を契約の履行に当たり代理人、支配人その他の使用人として使用した者

(5) 開札場所には、入札者又はその代理人以外の者は入場できない。

ただし、発注者が特にやむを得ない事情があると認めた場合は、付添人を認めることがある。

(6) 開札開始時刻後において、入札者又はその代理人は、開札場所に入場することができない。

(7) 入札者又はその代理人は、入札書を一度提出した後は、開札の前後を問わず書換え、引換え又は撤回をすることができない。

## 11 入札の取り止め等

入札者が連合（談合）し、又は不隠の行動をなす等の場合において、入札を公正に執行することができないと認められるときは、当該入札者を入札に参加させず、又は入札の執行を延期し、若しくは取り止めることがある。

また、天災その他やむを得ない事由が生じたときは、入札の執行を延期し、又は取り止めることがある。

なお、これらの場合において入札参加者に生じた損害は、入札参加者の負担とする。

## 12 入札の無効

次の各号の一に該当する入札は無効とする。

(1) 上記3の入札参加資格のない者の提出した入札

(2) 紙入札において委任状を持参しない代理人のした入札

(3) 同一事項の入札につき他人の代理人を兼ね、又は2人以上の代理人をした者の入札

(4) 紙入札において記名、押印を欠く入札

(5) 金額を訂正した入札

(6) 誤字、脱字等により意思表示が不明瞭である入札

- (7) 同一人が同一事項に対して2通以上の入札をし、その前後を判別することができない入札又は後発の入札
- (8) 明らかに連合(談合)によると認められる入札
- (9) ICカードを不正に使用して行った入札
- (10) 紙入札方式参加承諾のない者の行った紙入札
- (11) 同一の入札者が電子入札と紙入札の両方を行った入札
- (12) その他、この入札説明書等において示す入札に関する条件又は県において特に指定した事項に違反した入札

### 13 落札者の決定方法

- (1) 財務規則の規定に基づいて作成された予定価格の制限の範囲内で最低の価格をもって有効な入札をした者を落札者とする。  
ただし、地方自治法施行令第167条の10第1項の規定を適用する必要があると認めるときは、最低の価格をもって入札書を提出した者以外の者を、落札者とすることがある。
- (2) 落札となるべき同価格の入札をした者が2人以上あるときは、電子くじにより落札者の決定を行う。
- (3) 入札者がいないとき、又は再度入札を執行しても落札者がいない場合は、施行令第167条の2第1項第8号の規定により随意契約をすることができる。

### 14 契約保証金

- (1) 落札者は、契約金額の100分の5以上の額の契約保証金を納付しなければならない。
- (2) 契約保証金は、現金(現金に代えて納付する小切手にあつては、福島県指定金融機関又は福島県指定代理金融機関が振り出したもの又は支払保証をしたものに限る。)で納めるものとするが、その納付に代えて担保として財務規則第169条第1項各号に規定する有価証券を提出することができる。
- (3) 財務規則第229条第1項各号(別記1)に該当する場合においては、契約保証金の全部又は一部の納付を免除する。
- (4) 契約保証金の減免については、落札者に別途通知する。
- (5) 契約保証金の納付及び還付については、別に定めるところによる。

### 15 契約の締結

- (1) 落札者は、発注者が交付する購入契約書(以下「契約書」という。)に記名押印し、落札決定の日から10日以内(落札者が遠隔地にある等特別の事情があるときは、発注者が指定した期日まで)に契約書の取り交わしを行うこと。
- (2) 契約の確定時期は、地方自治法第234条第5項の規定により両者が契約書に記名押印したときに確定するものとする。
- (3) 落札者が、上記(1)に定める期間内に契約書を提出しないときは、落札を取り消すことがある。
- (4) 落札者の決定後、契約が確定するまでの間において、当該落札者が公告に掲げる入札に参加する者に必要な資格に関する事項のいずれかの要件を満たさなくなった場合は、契約を締結しない。

16 契約条項 購入契約書（案）及び財務規則による。

17 異議の申し立て

入札参加者は、入札後、この入札説明書、契約条項及び仕様書等について、不明又は錯誤を理由として異議を申し立てることはできない。

18 当該契約に関する事務を担当する課 上記5の(1)と同じ。

## 再度入札の方法

### 1 再入札書の提出期限等

再入札書の提出期限等については次のとおりとする。

	区 分	月 日	時 間
1	再入札依頼通知（1回目）	令和元年8月7日	午前10時20分
2	再入札提出期限（1回目）	〃	午前10時49分
3	開札日時（1回目）	〃	午前10時50分
4	再入札依頼通知（2回目）	〃	午前11時00分
5	再入札提出期限（2回目）	〃	午前11時29分
6	開札日時（2回目）	〃	午前11時30分

※2回目の開札をもって決定しない場合については、別途指示する。

### 2 再度入札の通知方法等

当初の入札書の開札終了後及び再入札書の開札後に、電子入札システムを使用して速やかに再度入札の通知を行うので、システムを使用して入札に参加している者は、再入札通知後速やかに入札書を提出できる体制をとらなければならない。紙入札参加者に対してはその場において口頭により通知をする。

## 福島県財務規則（抜粋）

### 別記 1（契約保証金の減免）

**第 229 条** 前条の規定にかかわらず、契約権者は、次に掲げる場合においては、契約保証金の全部又は一部の納付を免除することができる。

- (1) 契約の相手方が官公署及び知事がこれに準ずるものと認める法人であるとき。
  - (2) 契約の相手方が保険会社との間に県を被保険者とする履行保証保険契約を締結しているとき。
  - (3) 契約の相手方から委託を受けた保険会社、銀行、農林中央金庫その他予算決算及び会計令（昭和 22 年勅令第 165 号）第 100 条の 3 第 2 号の規定により財務大臣が指定する金融機関（次条第 2 項において「保険会社等」という。）と工事履行保証契約を締結したとき。
  - (4) 施行令第 167 条の 5 第 1 項又は施行令第 167 条の 11 第 2 項の規定により入札に参加する者に必要な資格を定めた場合においては、契約の相手方が、当該資格を有する者であつて、過去 2 年間に国（予算決算及び会計令第 99 条第 9 号に掲げる沖縄振興開発金融公庫等を含む。）、地方公共団体、独立行政法人（独立行政法人通則法（平成 11 年法律第 103 号）第 2 条第 1 項に規定する独立行政法人をいう。第 249 条第 1 項第 2 号において同じ。）、国立大学法人（国立大学法人法（平成 15 年法律第 112 号）第 2 条第 1 項に規定する国立大学法人をいう。第 249 条第 1 項第 2 号において同じ。）又は地方独立行政法人（地方独立行政法人法（平成 15 年法律第 118 号）第 2 条第 1 項に規定する地方独立行政法人をいう。第 249 条第 1 項第 2 号において同じ。）とその種類及び規模をほぼ同じくする契約を数回以上にわたり締結し、これらを全て誠実に履行し、かつ、契約を履行しないおそれがないと認められるとき。
  - (5) 随意契約を締結する場合において、請負代金又は契約代金の額が 100 万円未満であり、かつ、契約の相手方が契約を履行しないおそれがないと認められるとき。
  - (6) 1 件 500 万円未満の物品の購入契約を締結する場合において、当該契約に係る物品が当該契約において定める期日までに確実に納入されるものと認められるとき。  
(7) から (11) まで (略)
  - (12) 1 件の契約金額が 500 万円未満の契約を締結する場合において、契約の相手方が第 1 号に掲げる公共団体以外の公共団体又は公共的団体で知事が指定するものであるとき。  
(13) から (18) まで (略)
- 2 (略)

# 購入契約書(案)

品目及び数量 自動車保管場所標章 140,000枚

契約金額 27 \_\_\_\_\_ 円

(うち取引に係る消費税及び地方消費税の額)

(注) 「うち取引に係る消費税及び地方消費税の額」は、消費税法第28条第1項及び第29条並びに地方税法第72条の82及び第72条の83の規定に基づき、契約金額に8/108を乗じて得た額である。

納入期限 令和元年9月30日

(分納期間)

納入場所及び納入方法 福島県警察本部交通規制課ほか計26か所及び発注者の指示による。

契約保証金

上記物品を購入するについて発注者「福島県」を甲とし、受注者「」を乙として次の条項に定めるところにより契約を締結する。

(総則)

**第1条** 乙は、別紙仕様書に基づき、頭書の契約金額をもって頭書の期限内に頭書の物品を頭書の場所に納入しなければならない。

2 乙は、甲が指示したときは、頭書の期限内に当該物品を分納することができる。

(納入の通知)

**第2条** 乙は、甲の指定した場所に物品を納入したときは、ただちに納品書によりその旨を甲に通知しなければならない。

(検査及び引渡し)

**第3条** 甲は、納入の通知を受けた日から10日以内に乙に立会を求めて物品の検査を行い、当該検査に合格したものについてはその引渡しを受けるものとし、当該引渡しを受けたときは、甲は、乙に受領書を交付する。

2 乙が前項の検査に立ち会わないときは、甲は、乙の欠席のまま検査をすることができる。

3 甲は、検査をしたときは、すみやかにその結果を書面により乙に通知するものとする。

(不合格品の引取り又は取替え等)

**第4条** 甲が検査の結果不合格と認めた物品については、乙は、自己の費用をもって引取り、かつ、納入期限内又は甲の指定する期日までに取替えをし、又は補充をしなければならない。当該取替え又は補充後の物品にかかる納入及び検査については、前2条の規定を準用する。

(所有権の移転)

**第5条** 物品の所有権は、甲が検査の結果合格と認め、その引渡しを受けた時に、乙から甲に移るものとする。

2 所有権の移転前に生じた物品の滅失、き損、減量その他一切の損害は、特約のある場合を除くほか、すべて乙の負担とする。

(保証責任)

**第6条** 乙は、物品を引き渡した後1年間乙の責めに帰すべき事由による物品の契約条件との相違又は引渡前の原因によって生じた物品の品質不良、数量不足、変質その他の瑕疵につき補てんの責め



に任ずるものとし、かつ、乙は代品の納入、瑕疵の補修若しくは代金の減額のいずれか、又は、代品の納入若しくは瑕疵の補修及び代金の減額につき甲から請求があるときは、これに応ずるものとする。

(有償延期及び遅延利息)

**第7条** 乙の責めに帰すべき事由により、期限内（分納の期日を定めたときはその期日まで）に物品の納入の完了の見込みがないときは、乙は、その事由を付した書面をもって、甲に納期の延長を申し出なければならない。

2 前項の場合において、期限後相当の期日以内に納入が完了する見込みがあるときは、甲は、乙から遅延利息を徴収することを条件として納入期限を延長することができる。

3 甲は、前項の規定により納入期限を延長することを認めたときは、その旨を乙に通知するとともに当該納入期限の延長に関する契約を乙との間に結ぶものとし、乙は、これに応ずるものとする。

4 第2項の遅延利息は、遅延期間の日数に応じ、納入未済相当額に年2.7%の割合で計算した額（当該額に100円未満の端数があるとき、又はその全額が100円未満であるときは、その端数金額又はその全額を切り捨てる）とする。

5 前項の場合において、検査確認に要した日数は、遅延日数に算入しない。

(天災地変、不可抗力等による無償延期等)

**第8条** 天災地変、不可抗力その他乙の責めに帰すことができない事由により、期限内（分納の期日を定めたときはその期日まで）に物品を納入することができないときは、乙は甲に対し、すみやかにその事由を詳記して、納入期限の延長又は契約の一部変更若しくは解除の申出をすることができる。この場合において、甲は、その事由を相当と認めたときは、遅延利息又は第11条に定める違約金を徴収することなく、これを承認するものとする。

(代金の支払)

**第9条** 甲は、乙の適法な支払請求書を受領した日から30日以内に完納物品の代金を支払うものとする。

2 前項の支払請求書は、第3条第3項の規定による検査に合格した旨の通知を得た後でなければ、提出することができない。

3 分納の期日を定めたものについて、当該期日以内に当該分納部分が納入されたときは、完納とみなして前2項の規定を準用する。

(甲の解除権)

**第10条** 甲は、次の各号の一に該当するときは、いつでも契約の全部又は一部を解除することができる。

一 乙が納期限内に物品の持込みを終わらないとき。

二 乙が納期限内に明らかに物品を納入することができないと認められるとき。

三 乙が解除を申し出たとき。

四 乙又はその代理人若しくは使用人等に不正の行為があったとき。

五 乙が第13条の規定に違反したとき。

六 乙が次のいずれかに該当するとき。

イ 役員等（乙が個人である場合にはその者を、乙が法人である場合にはその役員又はその支店若しくは常時物品の購入契約を締結する事務所の代表者をいう。以下この号において同じ。）が暴力団員による不当な行為の防止等に関する法律（平成3年法律第77号）第2条第6号に規定する暴力団員（以下この号において「暴力団員」という。）であると認められるとき。

ロ 暴力団（暴力団員による不当な行為の防止等に関する法律第2条第2号に規定する暴力団をいう。以下この号において同じ。）又は暴力団員が経営に実質的に関与していると認められるとき。

ハ 役員等が自己、自社若しくは第三者の不正の利益を図る目的又は第三者に損害を加える目

的をもって、暴力団又は暴力団員を利用するなどしたと認められるとき。

ニ 役員等が、暴力団又は暴力団員に対して資金等を供給し、又は便宜を供与するなど直接的あるいは積極的に暴力団の維持、運営に協力し、若しくは関与していると認められるとき。

ホ 役員等が暴力団又は暴力団員と社会的に非難されるべき関係を有していると認められるとき。

ヘ 原材料の購入契約その他の契約に当たり、その相手方がイからホまでのいずれかに該当することを知りながら、当該者と契約を締結したと認められるとき。

ト 乙が、イからホまでのいずれかに該当する者を原材料の購入契約その他の契約の相手方としていた場合（ヘに該当する場合を除く。）に、甲が乙に対して当該契約の解除を求め、乙がこれに従わなかったとき。

（契約が解除された場合等の違約金）

**第 11 条** 次の各号のいずれかに該当する場合には、乙は違約金として契約金額又は契約解除部分相当額の 10 分の 1 を甲に納付しなければならない。又、契約解除により甲に損害を及ぼしたときは、甲が算定する損害額を乙は甲に納付しなければならない。ただし、天災地変、不可抗力等乙の責めに帰すことのできない事由による解除の場合は、この限りでない。

一 前条の規定によりこの契約の全部又は一部が解除された場合

二 乙がその債務の履行を拒否し、又は、乙の責めに帰すべき事由によって乙の債務について履行不能となった場合

2 次の各号に掲げる者がこの契約を解除した場合は、前項第二号に該当する場合とみなす。

一 乙について破産手続開始の決定があった場合において、破産法（平成 16 年法律第 75 号）の規定により選任された破産管財人

二 乙について更生手続開始の決定があった場合において、会社更生法（平成 14 年法律第 154 号）の規定により選任された管財人

三 乙について再生手続開始の決定があった場合において、民事再生法（平成 11 年法律第 225 号）の規定により選任された再生債務者等

3 第 1 項の規定にかかわらず、乙の責めに帰すべき事由により第 7 条の規定に基づく納入期限の延長があった場合において、甲が前条の規定により契約を解除したときは、乙は、第 1 項の違約金に当初の納期の翌日から甲が契約解除の通知を発した日（乙から解除の申出があったときは、甲がこれを受領した日）までの期間の日数に応じ、契約金額又は契約解除部分相当額に年 2.7% の割合で計算した額を加えた金額を違約金として甲に納付しなければならない。

（契約の変更等）

**第 12 条** 甲は、必要があるときは、この契約の内容を変更し、又は物品の納入を一時中止させ、若しくはこれを打ち切らせることができる。この場合において、契約金額を変更する必要があるときは、甲、乙協議してこれを定めるものとする。

2 前項の場合において、乙が損害を受けたときは、甲は、その損害を賠償しなければならない。この場合における賠償額は、甲、乙協議して定めるものとする。

（権利義務の譲渡等の禁止）

**第 13 条** 乙は、この契約によって生ずる権利又は義務を、いかなる方法をもってするを問わず、譲渡し、承継させ、又は担保に供してはならない。

（談合による損害賠償）

**第 14 条** 甲は、この契約に関し乙が次の各号の一に該当するときは、契約の解除をするか否かを問わず、賠償金として、契約金額の 10 分の 2 に相当する額を請求し、乙はこれを納付しなければならない。ただし、第 1 号又は第 2 号のうち命令の対象となる行為が私的独占の禁止及び公正取引の確保に関する法律（昭和 22 年法律第 54 号。以下「独占禁止法」という。）第 2 条第 9 項の規定に基づく不公正な取引方法（昭和 57 年公正取引委員会告示第 15 号）第 6 項で規定する不当廉売に当たる場合その他甲が特に認める場合はこの限りでない。

- 一 公正取引委員会が、乙に違反行為があったとして、独占禁止法第 49 条の規定による排除措置命令を行い、当該排除措置命令が確定したとき。
  - 二 公正取引委員会が、乙に違反行為があったとして、独占禁止法第 62 条第 1 項の規定による課徴金の納付命令を行い、当該納付命令が確定したとき。
  - 三 乙（乙が法人の場合にあっては、その役員又はその使用人）に対し、刑法（明治 40 年法律第 45 号）第 96 条の 6 の規定による刑が確定したとき。
- 2 前項の規定は、この契約の履行が完了した後においても適用するものとする。なお、甲が受けた損害額が前項の規定により計算した賠償金の額を超える場合において、甲は、その超過分に対して賠償を請求することができるものとし、乙はこれに応じなければならない。

（遅延利息等の相殺）

- 第 15 条** この契約に基づく遅延利息、違約金又は賠償金として、甲が乙から徴収すべき金額があるときは、甲はこれを物品の代金と相殺し、なお不足を生ずるときは更に追徴することができる。
- 2 甲は、この契約に基づき甲が乙に対して有する遅延利息、違約金及び賠償金にかかる債権につき、その保全上必要があるときは、乙に対し、その業務若しくは資産の状況について質問し、帳簿書類その他の物件を調査し、又は参考となるべき報告若しくは資料の提出を求めることができる。
- 3 甲は、乙が前項の規定に違反して質問に対する応答、報告等をせず、若しくは虚偽の応答、報告等をし、又は調査を拒み、妨げ、若しくは忌避したときは、当該債権の全部又は一部について、履行期限を繰り上げることができる。

（個人情報保護）

- 第 16 条** 乙は、この契約による義務を行うために個人情報を取り扱うに当たっては、別記「個人情報取扱特記事項」を守らなければならない。

（契約外の事項）

- 第 17 条** この契約に定めのない事項及びこの契約に定める事項に関する疑義については、必要に応じて、甲、乙協議して定めるものとする。

（紛争の解決方法）

- 第 18 条** 前条に規定による協議が整わない場合、この契約に関する一切の紛争に関しては、甲の所在地を管轄する裁判所を管轄裁判所とする。

上記の契約の証として本書 2 通を作り、当事者記名押印の上、各自 1 通を保有する。

令和 年 月 日

甲 住 所	福島県福島市杉妻町 2 番 1 6 号	
氏 名	福 島 県	印
代表者	福島県知事 内堀 雅雄	

乙 住 所

氏 名

個人情報取扱特記事項

(基本的事項)

第1 乙は、この契約による業務（以下「業務」という。）を行うに当たっては、個人の権利利益を侵害することのないよう個人情報を適正に取り扱わなければならない。

(秘密の保持)

第2 乙は、業務に関して知り得た個人情報をみだりに他人に知らせ、又は不当な目的に使用してはならない。なお、この契約が終了した後においても、同様とする。

2 乙は、業務に従事している者に対し、当該業務に関して知り得た個人情報をその在職中及び退職後においてみだりに他人に知らせ、又は不当な目的に使用してはならないことなど個人情報の保護に関して必要な事項を周知させるものとする。

(収集の制限)

第3 乙は、業務を行うために個人情報を収集するときは、当該業務の目的を達成するために必要な範囲内で、適法かつ公正な手段により収集しなければならない。

(目的外利用・提供の禁止)

第4 乙は、甲の指示又は承諾があるときを除き、業務に関して知り得た個人情報を契約の目的以外に利用し、又は第三者に提供してはならない。

(適正管理)

第5 乙は、業務に関して知り得た個人情報の漏えい、滅失及びき損の防止その他の個人情報の適切な管理のために必要な措置を講じなければならない。

(複写・複製の禁止)

第6 乙は、甲の承諾があるときを除き、業務を行うために甲から引き渡された個人情報が記録された資料等を複写し、又は複製してはならない。

(作業場所の指定等)

第7 乙は、業務のうち個人情報を取り扱う部分（以下「個人情報取扱事務」という。）について、甲の指定する場所で行わなければならない。

2 乙は、甲の指示又は承諾があるときを除き、前項の場所から業務に関し取り扱う個人情報が記録された資料等を持ち出してはならない。

(資料等の返還等)

第8 乙は、業務を行うために甲から提供を受け、又は自らが収集した個人情報が記録された資料等をこの契約の終了後直ちに甲に返還し、又は引き渡すものとする。

ただし、甲が別に指示したときは、この限りでない。

(事故発生時における報告)

第9 乙は、この契約に違反する事態が生じ、又は生ずるおそれがあることを知ったときは、速やかに甲に報告し、甲の指示に従うものとする。

(調査等)

第10 甲は、乙が業務に関し取り扱う個人情報の管理状況等について、実地に調査し、又は乙に対して必要な報告を求めることができる。

(指示)

第11 甲は、乙が業務に関し取り扱う個人情報の適切な管理を確保するために必要な指示を行うことができる。

(再委託の禁止)

第12 乙は、甲の承諾があるときを除き、個人情報取扱事務を第三者に委託してはならない。

2 乙は、甲の承諾に基づき個人情報取扱事務を第三者に委託するときは、この契約により乙が負う個人情報の取扱いに関する義務を再委託先にも遵守させなければならない。

(損害賠償)

第13 乙又は乙の従事者（乙の再委託先及び乙の再委託先の従事者を含む。）の責めに帰すべき事由により、業務に関する個人情報の漏えい、不正利用、その他の事故が発生した場合、乙はこれにより第三者に生じた損害を賠償しなければならない。

2 前項の場合において、甲が乙に代わって第三者の損害を賠償した場合には、乙は遅滞なく甲の求償に応じなければならない。

(契約解除)

第14 業務に関する個人情報について、乙による取扱いが著しく不適切であると甲が認めたときは、甲はこの契約の全部又は一部を解除することができる。この場合の違約金は契約書本文の定めるところによる。

# 仕様書

## 1. 品名及び数量

自動車保管場所標章 140,000枚

## 2. 規格等

別紙「保管場所標章に係る標準仕様」を参照のこと

## 3. 納入期限

令和元年9月30日(月)

## 4. 納入場所及び納入数量

	納入先	所在地	電話番号	納入数量
1	福島警察署交通一課	福島市上町7-31	024-522-2121	18,000
2	福島北警察署交通課	福島市飯坂町平野字江合2-8	024-554-0110	6,000
3	福島北警察署 桑折分庁舎交通係	伊達郡桑折町大字谷地字形土15-2	024-582-2151	3,000
4	伊達警察署交通課	伊達市保原町大泉字大地内61-4	024-575-2251	3,000
5	二本松警察署交通課	二本松市若宮2丁目163-5	0243-23-1212	3,000
6	郡山警察署交通一課	郡山市字城清水23	024-922-2800	19,000
7	郡山北警察署交通課	郡山市富田東3丁目109	024-991-0110	9,000
8	須賀川警察署交通課	須賀川市八幡町19-7	0248-75-2121	7,000
9	白河警察署交通課	白河市昭和町226-2	0248-23-0110	3,000
10	石川警察署交通課	石川郡石川町字長久保185-2	0247-26-2191	3,000
11	棚倉警察署交通課	東白川郡棚倉町大字流字森ノ内59-1	0247-33-0110	2,000
12	田村警察署交通課	田村郡三春町大字熊耳字下荒井194	0247-62-2121	3,000
13	田村警察署 小野分庁舎交通係	田村郡小野町大字小野新町字小太内13	0247-72-2121	1,000
14	会津若松警察署交通一課	会津若松市山見町248	0242-22-5454	11,000
15	猪苗代警察署交通係	耶麻郡猪苗代町字梨木西100-1	0242-63-0110	1,000
16	喜多方警察署交通課	喜多方市関柴町上高額字宮越537-10	0241-22-5111	3,000

17	会津坂下警察署交通課	河沼郡会津坂下町字館ノ下311	0242-83-3451	2,000
18	南会津警察署交通課	南会津郡南会津町田島町字大坪54-1	0241-62-1140	2,000
19	いわき中央警察署交通一課	いわき市内郷御厩町4丁目148	0246-26-2121	14,000
20	いわき中央警察署 磐城分庁舎交通係	いわき市常磐関船町大平16-1	0246-43-2168	1,000
21	いわき東警察署交通課	いわき市小名浜岡小名字御代坂19	0246-54-1111	7,000
22	いわき南警察署交通課	いわき市植田町南町1丁目6-6	0246-63-2141	4,000
23	南相馬警察署交通課	南相馬市原町区高見町1丁目262	0244-22-2191	5,000
24	双葉警察署交通課	双葉郡富岡町中央二丁目19	0240-22-2121	2,000
25	相馬警察署交通課	相馬市中野字寺前203-1	0244-36-3191	3,000
26	交通規制課	福島市杉妻町5-75	024-522-2151	5,000
計				140,000

## 別紙

### 保管場所標章に係る標準仕様

#### 1 適用範囲

本仕様は、自動車の保管場所の確保等に関する法律（昭和37年法律第145号）の規定により交付され、又は再交付される保管場所標章（以下「標章」という。）に適用する。

#### 2 標章の構造等

##### (1) 構造

ア 標章の構造は、別添1のとおりとすること。

イ 標章裏面等に、それぞれ別添2のとおり注意事項、製造管理番号等を印刷すること。

##### (2) 機能

標章の機能は、別添3に掲げる試験項目について、試験内容のとおり試験を行い、すべての試験結果が評価基準を満たすものであること。

##### (3) 製造管理番号

製造管理番号は、数字により、〇〇（共通分類コード表の都道府県等別コードによる2桁）、当該標章が製造された西暦年の末尾2桁及び7桁の製造番号の計11桁とすること。

#### 3 特記事項

標章を納入する者は、次に掲げる事項を遵守すること。

##### (1) 標章の機能に係る試験結果に関する事項

新規に標章を納入する者は、納入する標章について別添3に掲げるすべての試験項目に係る試験結果を証する書面の写しを、それ以外の者は、納入する標章について別添3に掲げる試験項目のうち耐候性その他都道府県警察が必要と認めた試験項目に係る試験結果を証する書面の写しを提出すること。なお、再試験の実施、上記試験に用いた検体の提出等の求めがある場合には、これに応じること。

##### (2) 標章の適切な管理に関する事項

ア 標章及び標章に係るホログラムシールについては、都道府県警察の発注に基づく契約者以外の者に提供してはならず、また、これらの製造の過程で生じた不要物又は不良品については、焼却等により確実に処分すること。

イ 標章については、アで定めるほか、在庫品の数量及び品質の管理、製造及び納入の時期の管理並びに納入場所ごとの製造管理番号の管理を確実にを行うこと。

ウ 標章の適切な管理を行うための体制及び内部規則を記載した書面を提出すること。

エ 標章に関して知り得た情報は、都道府県警察の発注に基づく契約者以外の者に対して漏らさないこと。

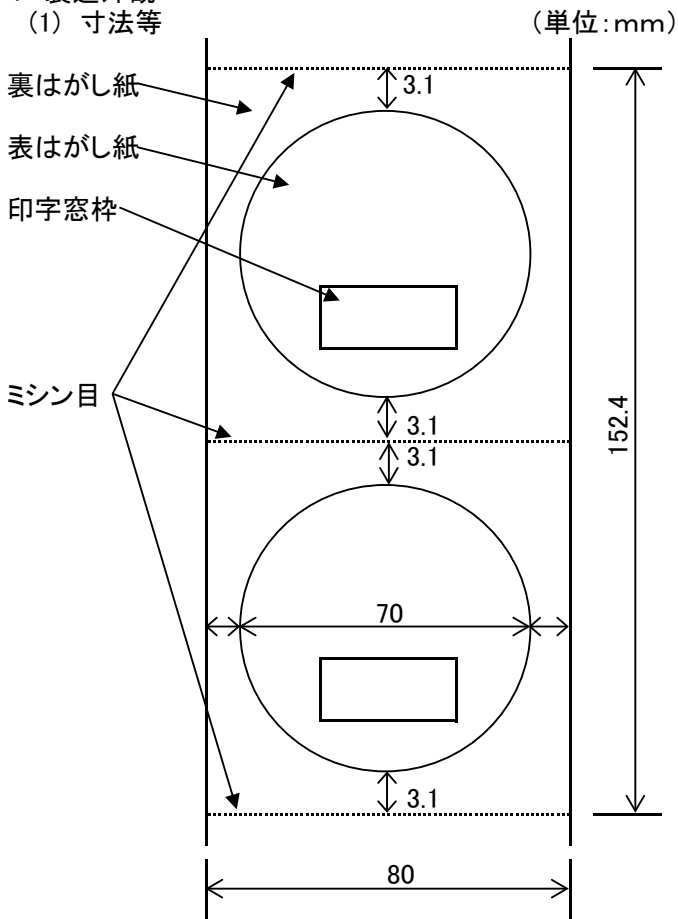
オ 標章の製造の一部又は全部について、第三者に発注する場合には、アからエまでの事項を当該第三者に確実に遵守させるため、契約上その他所要の措置を講ずること。

#### 4 その他

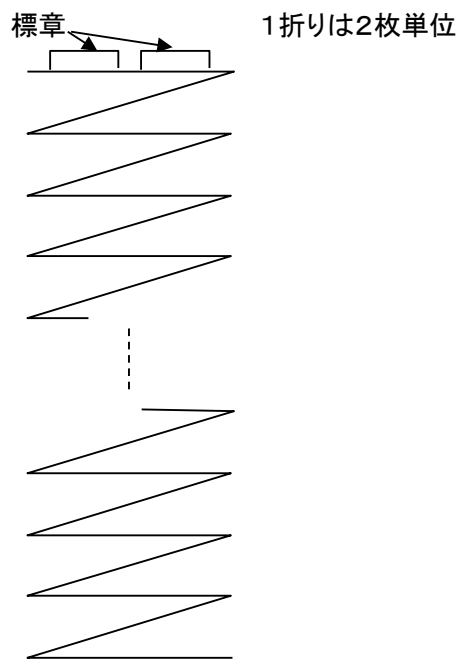
本仕様に規定されていない事項又は解釈に疑義のある事項については、担当官の指示又は承認を受けること。

別添1

1 製造外観  
(1) 寸法等



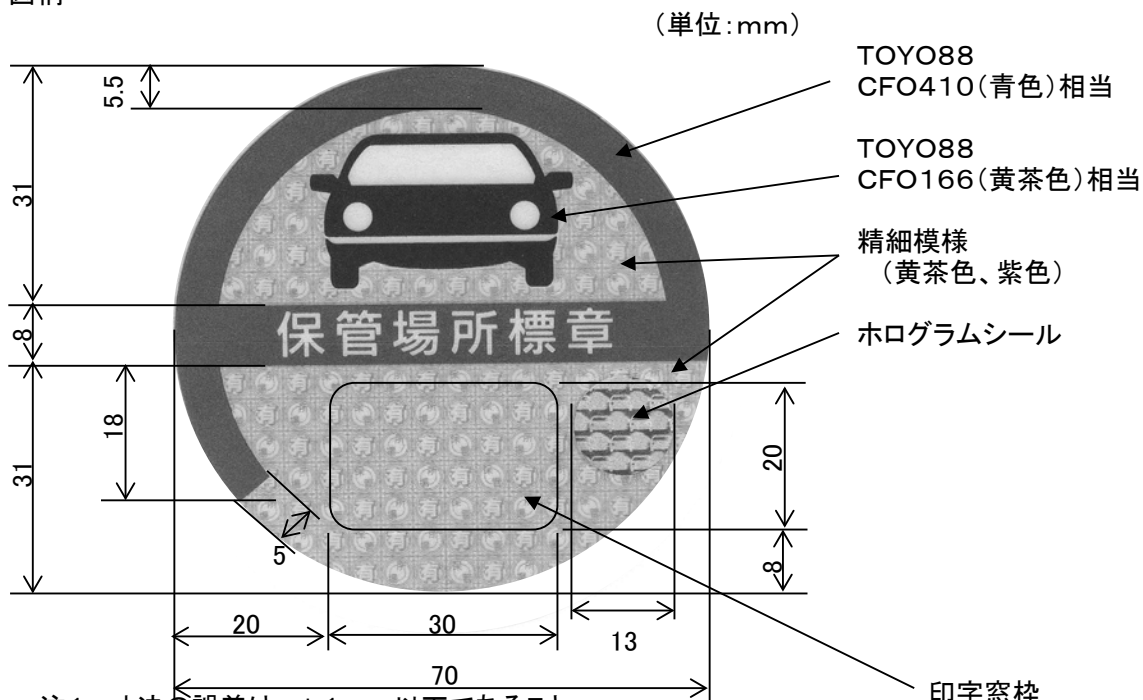
(2) ジグザグ折り(連続仕上げ)



注1: 寸法の誤差は、±1mm以下であること。

注2: ジグザグ折り束は、2枚単位で折り、1セットは500折り(標章1000枚)とし、容易に、かつ、崩れずに印字機に挿入することができるものであること。

2 図柄



注1: 寸法の誤差は、±1mm以下であること。

注2: ホログラムシールは、印字窓枠及び標章円形外縁に掛からないものであること。

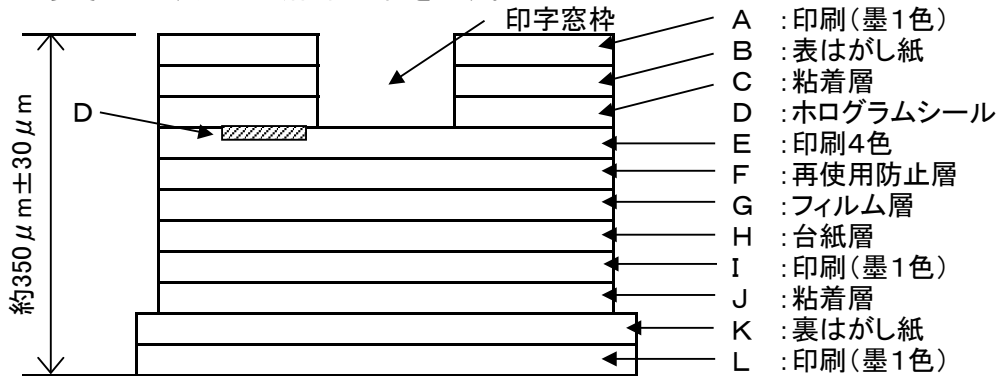
注3: 精細模様は、国家公安委員会規則に規定する模様のほか、地紋又は細紋1種類を使用すること。



### 3 断面構造

- (1) 標章の厚さは、 $350\mu\text{m} \pm 30\mu\text{m}$ であること。
- (2) 標章は、表面及び裏面に粘着面を有し、それぞれにはがし紙を貼付するものであること。ただし、標章の印字窓枠部分を除く。
- (3) 標章を貼り付けた状態からはがした場合、はがした跡の処理は、貼り付けていた箇所に損傷を与えずに行うことができるものであること。

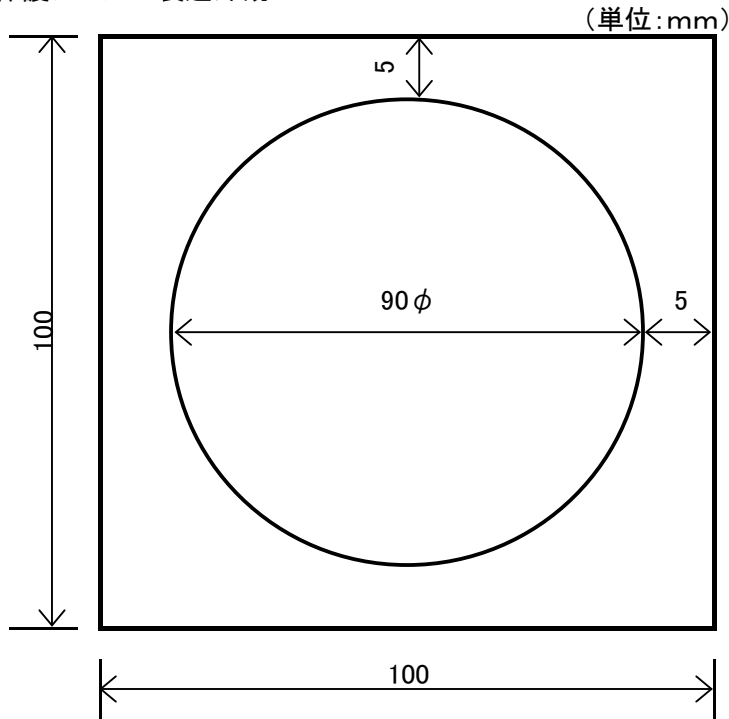
注: 参考として、以下に断面図の例を示す。



### 4 ホログラムシールの構造

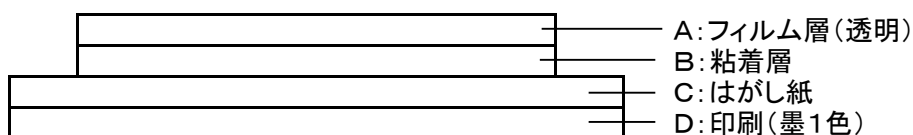
- (1) ホログラムシールの図柄は、車及び日章の二変化多重図形が描かれているものであること。
- (2) ホログラムシールは、貼り付けた後、はがせば再使用ができないものであること。

### 5 透明保護シールの製造外観



注: 寸法の誤差は、 $\pm 1\text{mm}$ 以下であること。

### 6 透明保護シールの断面構造



保管場所標章の注意事項等の印刷

A 標章裏面

注 意 事 項

- 1 この標章は、はりつけたあと、はがせば再使用ができない構造になっています。
- 2 この標章をなくしたり、破れたり又は識別できなくなったときは、再交付を受けることができます。

B 標章表はがし紙

はがし紙 ①

この標章は、はりつけたあと、はがせば再使用ができない構造になっています。

標章のはりかたは、透明保護シールのはがし紙③にあります。

D 透明保護シール はがし紙 ③

標章のはりかた

はりつける場所は、洗剤などで油膜やほこりをふきとって下さい。

(うしろのガラスに車内からはる場合)

- 1 はがし紙①をはがしてはりつける。
- 2 はがし紙②をはがす。
- 3 はがし紙③を半分はがし、透明保護シールを標章の半分にはりつける。
- 4 ③ののこりをはがし、はりつける。

(車外にはる場合)

- 1 はがし紙②をはがしてはりつける。
- 2 はがし紙①をはがす。
- 3 はがし紙③を半分はがし、透明保護シールを標章の半分にはりつける。
- 4 ③ののこりをはがし、はりつける。

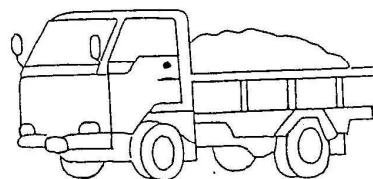
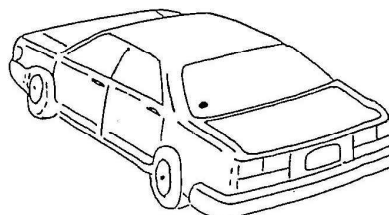
C 標章裏はがし紙

はがし紙 ②

注 意 事 項

- 1 この標章は、定められた場所にはりつけることになっています。
- 2 標章のはりかたは、透明保護シールのはがし紙③にあります。
- 3 この標章は、はりつけたあと、はがせば再使用ができない構造になっています。
- 4 この標章をなくしたり、破れたり又は識別できなくなったときは、再交付を受けることができます。

製造管理番号印刷欄



別添 3

○ ガラス面に検体（標章の表面に透明保護シールを貼ったもの）を貼付した状態で以下の試験を実施すること。ただし、印字性試験についてはジグザグ折り束により実施すること。

試験項目	試験内容	評価基準	準拠規格
接着力	貼付後48時間放置したのち、端末部を180度折り返し、検体の端をインストロン型引張試験機に取付け、300±20mm/minの引張速度で引きはがし、その時の荷重を測定する。	12N/25mm以上であること。	JASO M334 8.3
耐候性	① JIS B7753に規定するサンシャインカーボンアーク灯式耐候性試験機を用い、別表に示す条件において試験を実施する。 ② 24時間放置後に、上記接着力試験を行う。	①について ・検体の印刷等に著しい変色のないこと。 ・検体に印刷のかすれ、不鮮明、色・艶の不均一、変形、しわ、ふくれ、剥離、割れ、著しい傷等の使用上の有害な欠点のないこと。	JASO M334 8.4.1 JIS D0205 JIS B7753
耐冷熱繰り返し性	① 「-30±2℃で2h→室温で0.5h→40±2℃・95±3%RHで3h→室温で0.5h→-30±2℃で2h→室温で0.5h→70±2℃で15h→室温で0.5h」を5サイクル実施した後、室温で1時間放置する。 ② 24時間放置後に、上記接着力試験を行う。	・接着剤のはがれ、はみだし、軟化等の使用上有害な欠点のないこと。	JASO M334 8.6A法
耐水性	① 常温23±2℃の水道水中に168時間浸せきし、取り出し後乾燥した清浄な布で表面をぬぐい、室温で1時間放置し乾燥させる。 ② 24時間放置後に、上記接着力試験を行う。	②について 12N/25mm以上であること。	JASO M334 8.8
耐摩耗性	テーバー摩耗試験機（摩耗輪：CS-10）を用い、荷重4.9N(500gf)、速度50～100回/分で100回転実施する。	標章の印刷層に至る摩耗のないこと。	JASO M334 8.12
耐薬品性	耐酸性 検体上にスポイトで0.1規定の硫酸（JIS K8951(硫酸)）溶液を0.5ml滴下し、標準状態で4時間放置後、未使用ガーゼで薬品をふき取る。	検体に印刷のかすれ、不鮮明、色・艶の不均一、変形、しわ、ふくれ、剥離、割れ、著しい傷等の使用上の有害な欠点のないこと。	JASO M334 8.13 JIS K8951
	耐アルカリ性 検体上にスポイトで0.1規定の水酸化ナトリウム（JIS K8576(水酸化ナトリウム)）溶液を0.5ml滴下し、標準状態で4時間放置後、未使用ガーゼで薬品をふき取る。		JASO M334 8.13 JIS K8576
	耐ウインドウワッシャー液性 検体上にスポイトでウインドウワッシャー液（JIS K2398）相当品を0.5ml滴下し、標準状態で4時間放置後、未使用ガーゼで薬品をふき取る。		JASO M334 8.13 JIS K2398
耐ガソリン性	JIS K2201（工業ガソリン）の1号相当品の市販ガソリンを用い「標準状態で10秒浸せき→室温で20秒放置」を10サイクル実施した後、標準状態で1時間放置する。		JASO M334 8.14 JIS K2201
再使用防止性	別添2「標章のはりかた」により貼り付け、24時間経過後、人力によりはがす。	再使用できないものであること。	
印字性	印字は、アンリツ株式会社製「レーベルマスタKM705EA型」若しくは東芝テック株式会社製「ラベルプリンタB-604-JP型」又はこれらと同等の印字機によって、連続1000枚印字する。	印字不良がなく、標章印字窓枠内に印字されるものであること。	

別表 耐候性試験の条件

項目	条件
サンシャインカーボン アーク灯の数	1灯
平均放電電圧・電流	交流電圧48～52V、交流電流58～62A
フィルター条件	A型
試料面放射照度	255W/m <sup>2</sup> ±10%、波長範囲300～700nm
ブラックパネル温度計の 示す温度	63±3℃
相対湿度(照射時)	50±5%RH
降雨の周期及び時間	120分照射中18分降雨
降雨に用いる水質	蒸留水又はイオン交換水で、電気伝導率5μs/cm以下、シリカ1ppm以下
ノズル径	1mm
供給源の水圧	0.1～0.2MPa
照射時間	1200時間