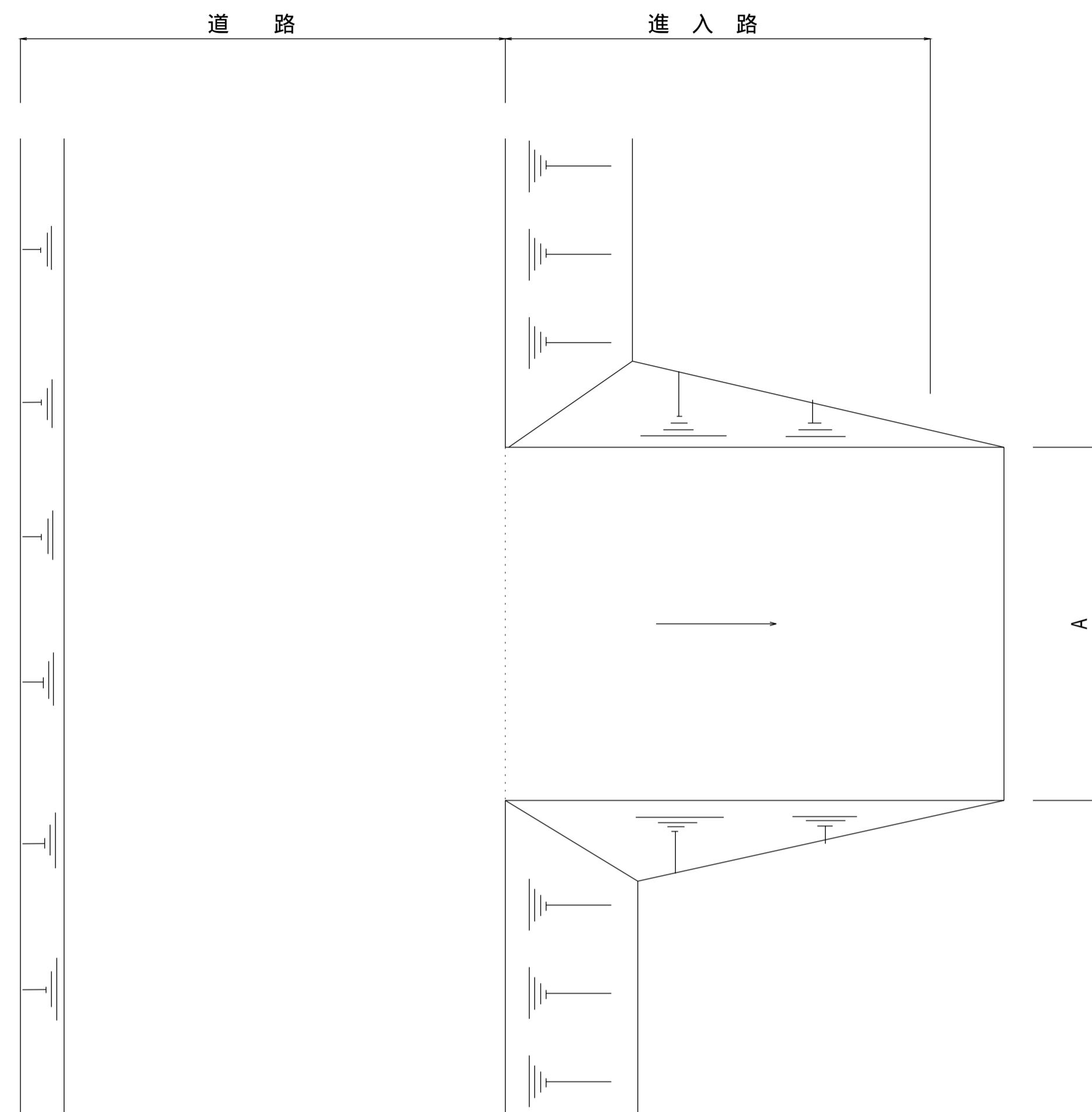


注意事項

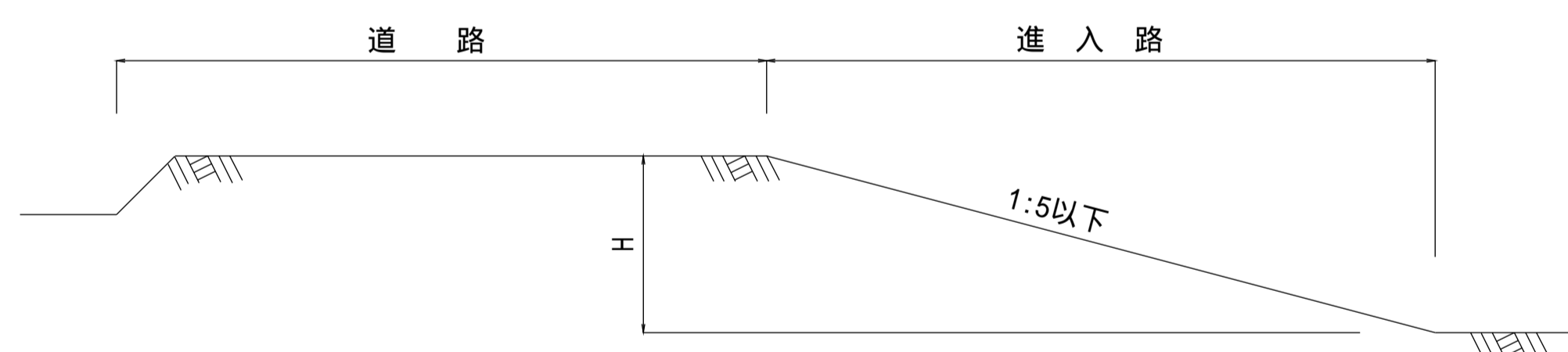
1. 基盤整地と同時に施工する場合は、心土を設置箇所に集積盛土するものとする。
2. 盛土材を搬入して設置する場合は、特別仕様書による。
3. ハンチブルーム水路の場合、蓋の規格は(社)農業土木事業協会規格 型を使用し、幅Bまで施工する。
ただし、寸法表に示した長さは標準寸法であり、現場条件により監督員の指示に基づき長さを変更するものとする。
4. 素堀水路の場合、ヒューム管(JIS5372) B型1種を使用し、幅N本を施工する。
ただし、寸法表に示した長さは標準寸法であり、現場条件により監督員の指示に基づき長さを変更するものとする。
5. 田区1枚に1箇所の場合はB=4.0m、田区2枚に1箇所の場合は、B=6.0mを標準とする。



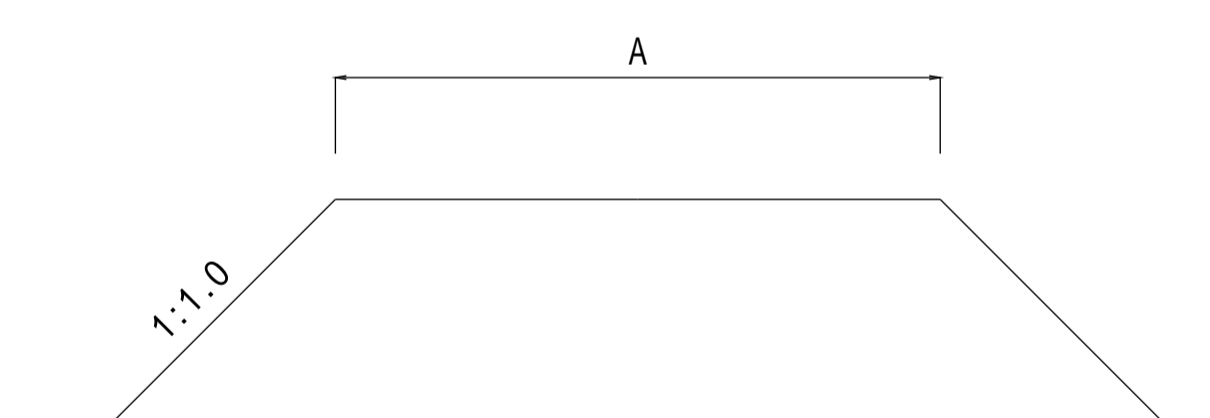
設計規格	進入路幅 A(m)	進入路高 H(m)	BF暗渠 B(m)	ヒューム管暗渠 B(m)	
				L=2.43	L=2.00
03-03	3.0	0.3~0.6	5.0	4.860 (2.0)	5.000 (2.5)
03-06		0.6~0.9	6.0	6.075 (2.5)	6.000 (3.0)
03-09		0.9~1.2	6.0	6.075 (2.5)	6.000 (3.0)
03-12		1.2~1.5	7.0	7.290 (3.0)	7.000 (3.5)
03-15	4.0	1.5~1.8	7.0	7.290 (3.0)	7.000 (3.5)
04-03		0.3~0.6	6.0	6.075 (2.5)	6.000 (3.0)
04-06		0.6~0.9	7.0	7.290 (3.0)	7.000 (3.5)
04-09		0.9~1.2	7.0	7.290 (3.0)	7.000 (3.5)
04-12	6.0	1.2~1.5	8.0	7.290 (3.0)	8.000 (4.0)
04-15		1.5~1.8	8.0	8.505 (3.5)	8.000 (4.0)
06-03		0.3~0.6	8.0	8.505 (3.5)	8.000 (4.0)
06-06		0.6~0.9	9.0	8.505 (3.5)	9.000 (4.5)
06-09	6.0	0.9~1.2	9.0	9.720 (4.0)	9.000 (4.5)
06-12		1.2~1.5	10.0	9.720 (4.0)	10.000 (5.0)
06-15		1.5~1.8	10.0	10.935 (4.5)	10.000 (5.0)

()内はヒューム管本数

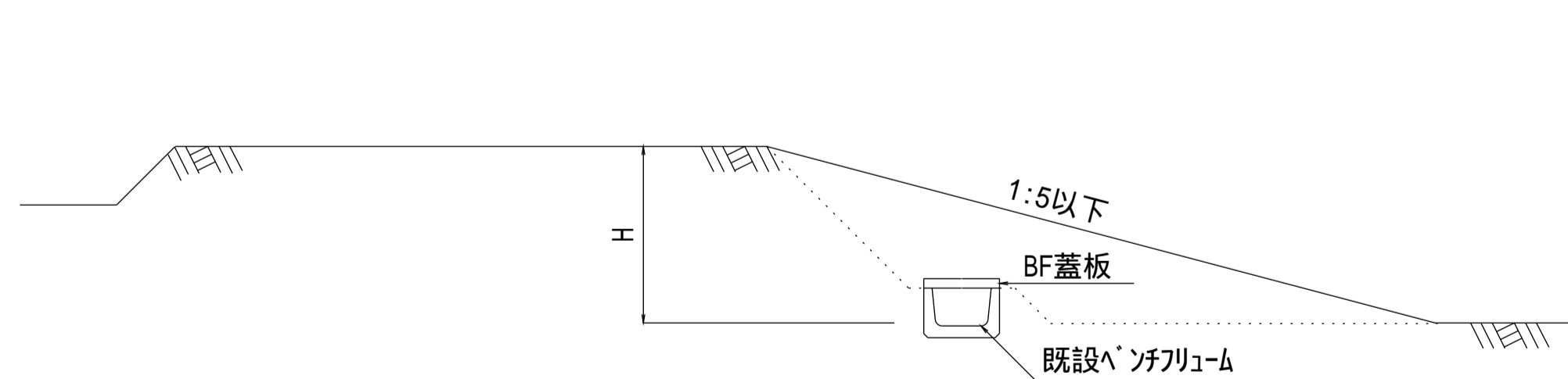
盛土型機械進入路



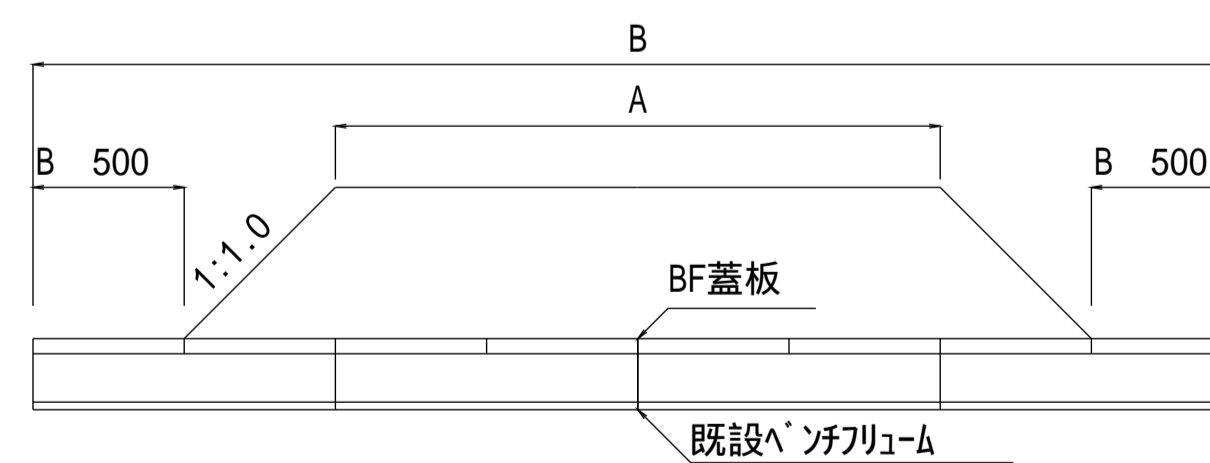
盛土型機械進入路



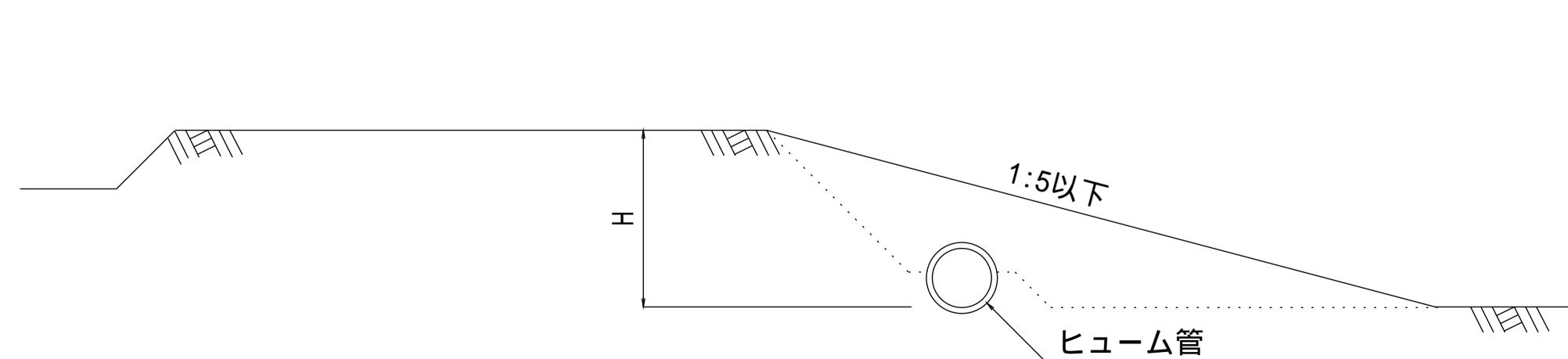
ハンチブルーム型機械進入路



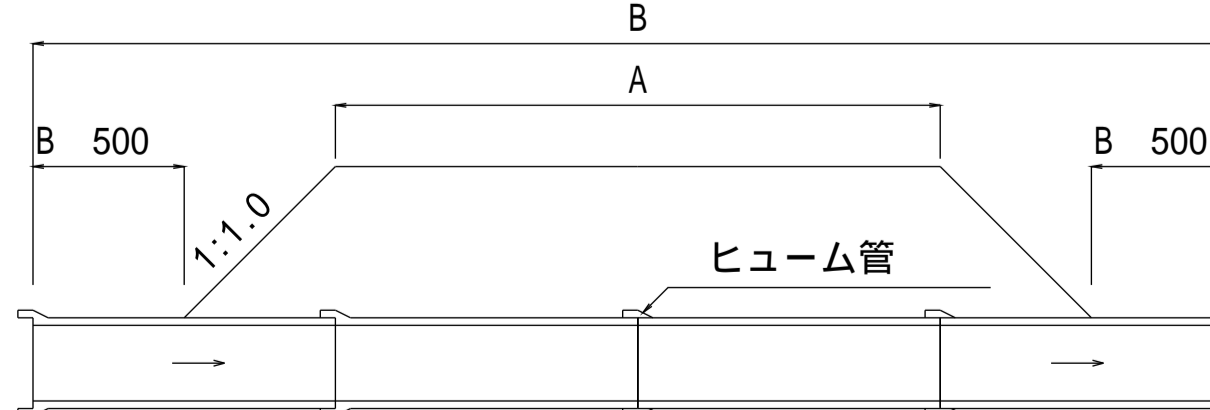
ハンチブルーム型機械進入路



ヒューム管型機械進入路

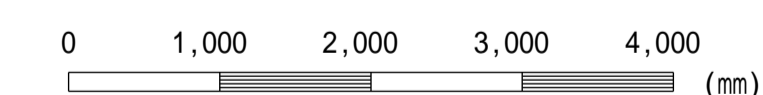


ヒューム管型機械進入路



【設計規格】

進入路
幅A 高H



この図面はA 1サイズ、縮尺S=1:50です

工事名	
図面名	機械進入路工
作成年月	令和6年4月
縮尺	図示 図面番号 07-01[04]
会社名	
事務所名	