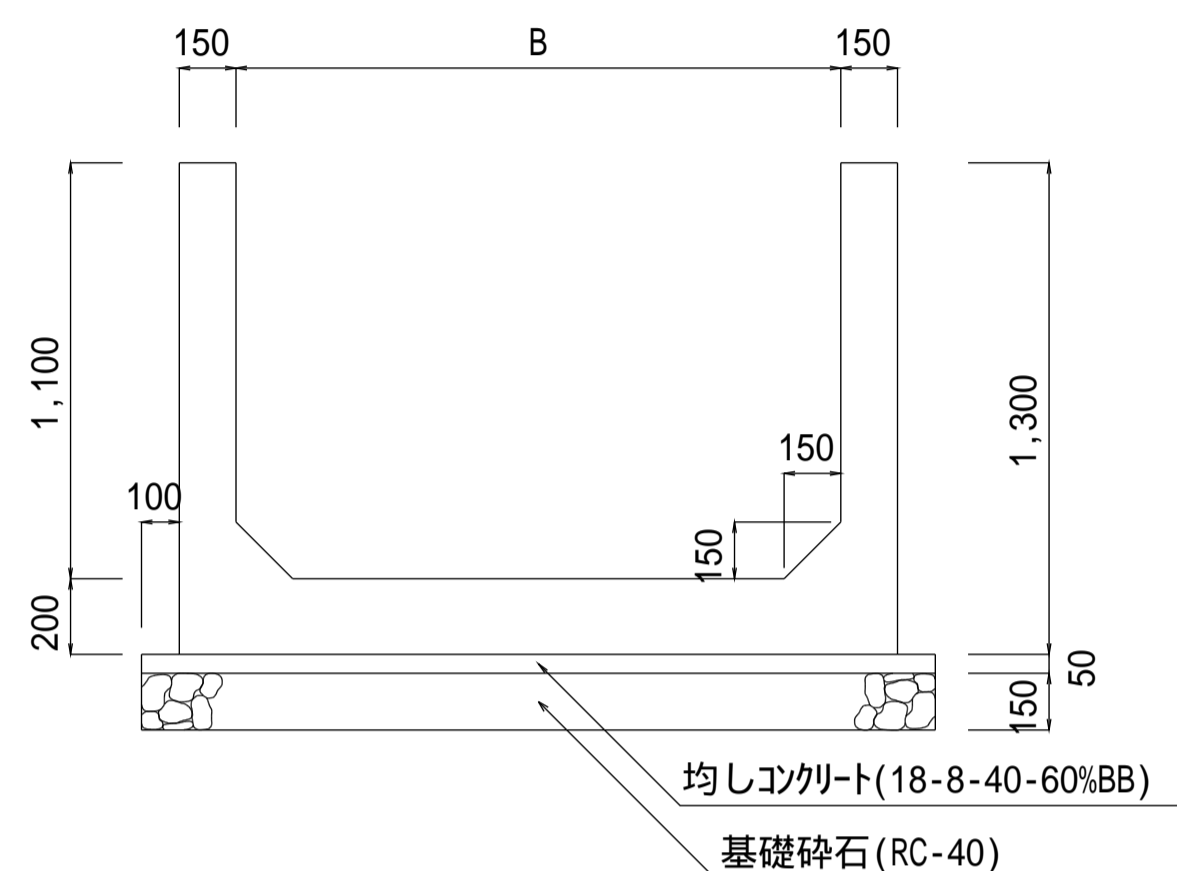


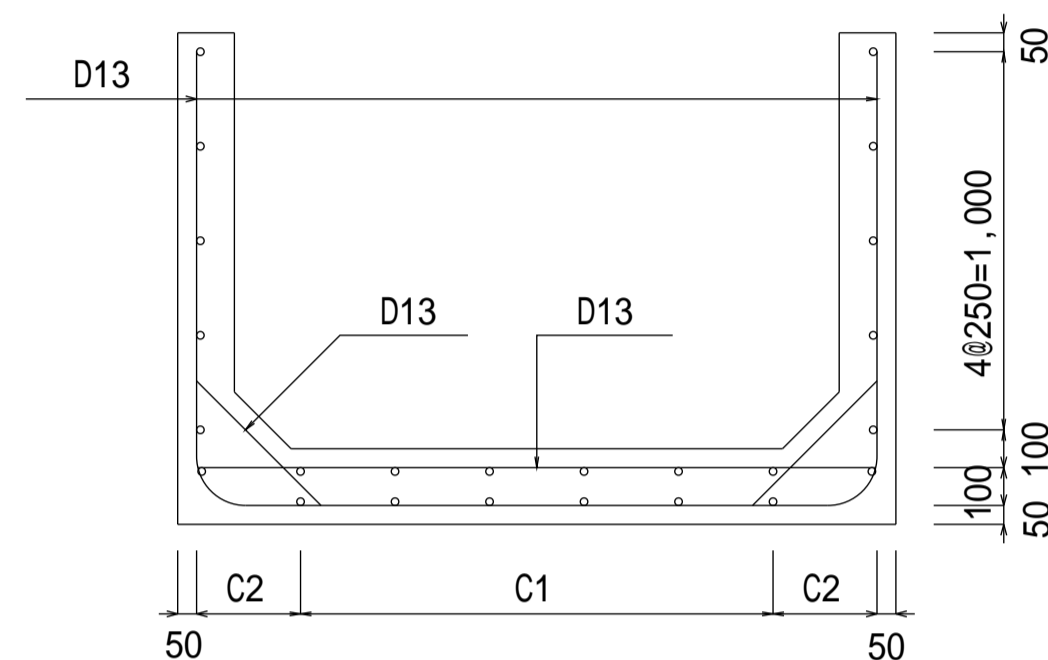
注意事項

- 材料は下記による。
 均しコンクリート 18-8-40-60%BB
 鉄筋コンクリート 21-12-25(20)-55%BB
 鉄筋 SD295
 基礎砕石 再生骨材(RC-40)
- この図集においては、鉄筋のかぶり厚は主鉄筋の中心からコンクリート表面までの距離とし、下記による。
 D13・・・5cm
 D16,D19・・・6cm
- 鉄筋の継手は30D以上重ね合わせる。
- 配力筋は、主筋の内側とする。

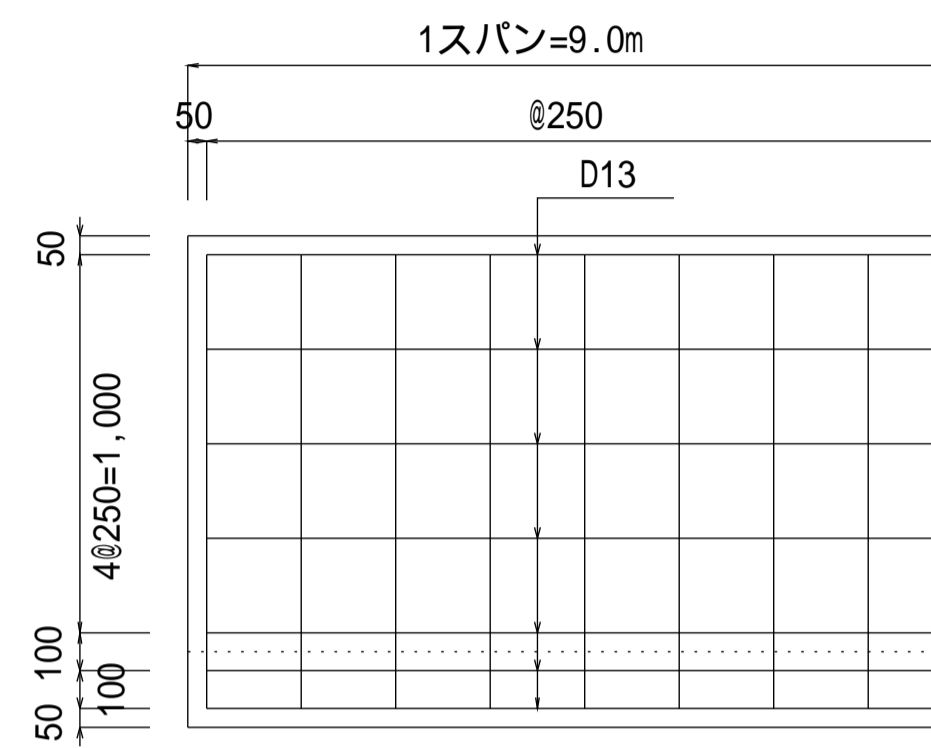
一般図



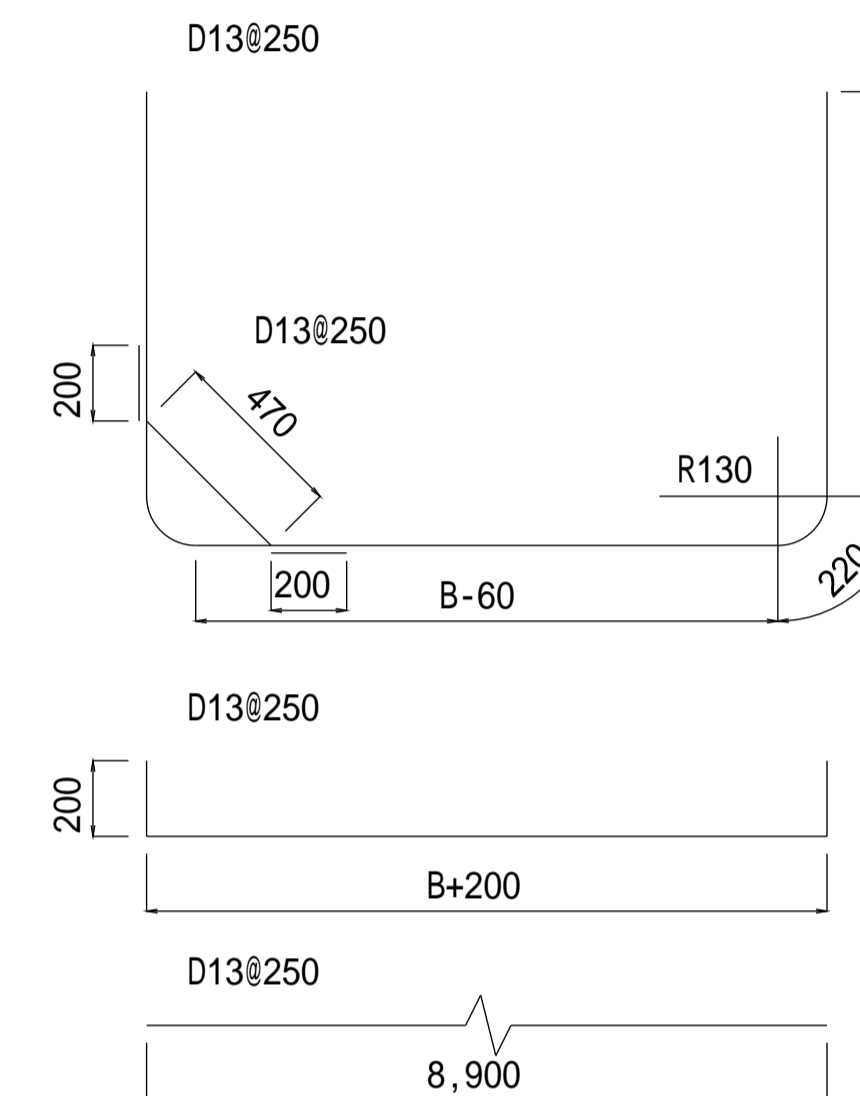
断面図



側面図



鉄筋加工図



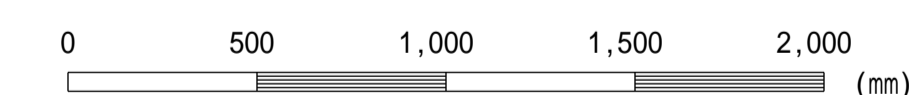
設計規格	寸法表 (m)				D13			D13			D13			D13			鉄筋集計								
	水路高 H	水路幅 B	配筋 C1	配筋 C2	単位重量 0.995			単位重量 0.995			単位重量 0.995			単位重量 0.995			D19	D16	D13						
					算式	長さ	重量	算式	長さ	重量	算式	長さ	重量	算式	長さ	重量	重量	重量	重量						
11-12-01/02	1.10	1.20	1.000	0.200	算式	B+2.52	37	3.72	137	算式	B+0.20+0.40	37	1.80	66	74	0.87	64	22	8.90	195				462	
11-14-01/02	1.10	1.40	1.250	0.175	算式	B+2.52	37	3.92	144	算式	B+0.20+0.40	37	2.00	74	74	0.87	64	24	8.90	213					495
11-16-01/02	1.10	1.60	1.500	0.150	算式	B+2.52	37	4.12	152	算式	B+0.20+0.40	37	2.20	81	74	0.87	64	26	8.90	230					527
11-18-01/02	1.10	1.80	1.500	0.250	算式	B+2.52	37	4.32	159	算式	B+0.20+0.40	37	2.40	88	74	0.87	64	26	8.90	230					541
11-20-01/02	1.10	2.00	1.750	0.225	算式	B+2.52	37	4.52	166	算式	B+0.20+0.40	37	2.60	96	74	0.87	64	28	8.90	248					574

種別区分(載荷重及び土質条件)

設計規格	種別	載荷重 (kN/m ²)	内部摩擦角 (度)
01	種	10.0	30
02	種	15.0	25
03			

【設計規格】

水路高 H - 水路幅 B - 種別



この図面はA 1 サイズ、縮尺S=1:20です

工事名	
図面名	現場排水路工(H=1.1m 種)
作成年月	令和6年4月
縮尺	図示 図面番号 11-02[04]
会社名	
事務所名	