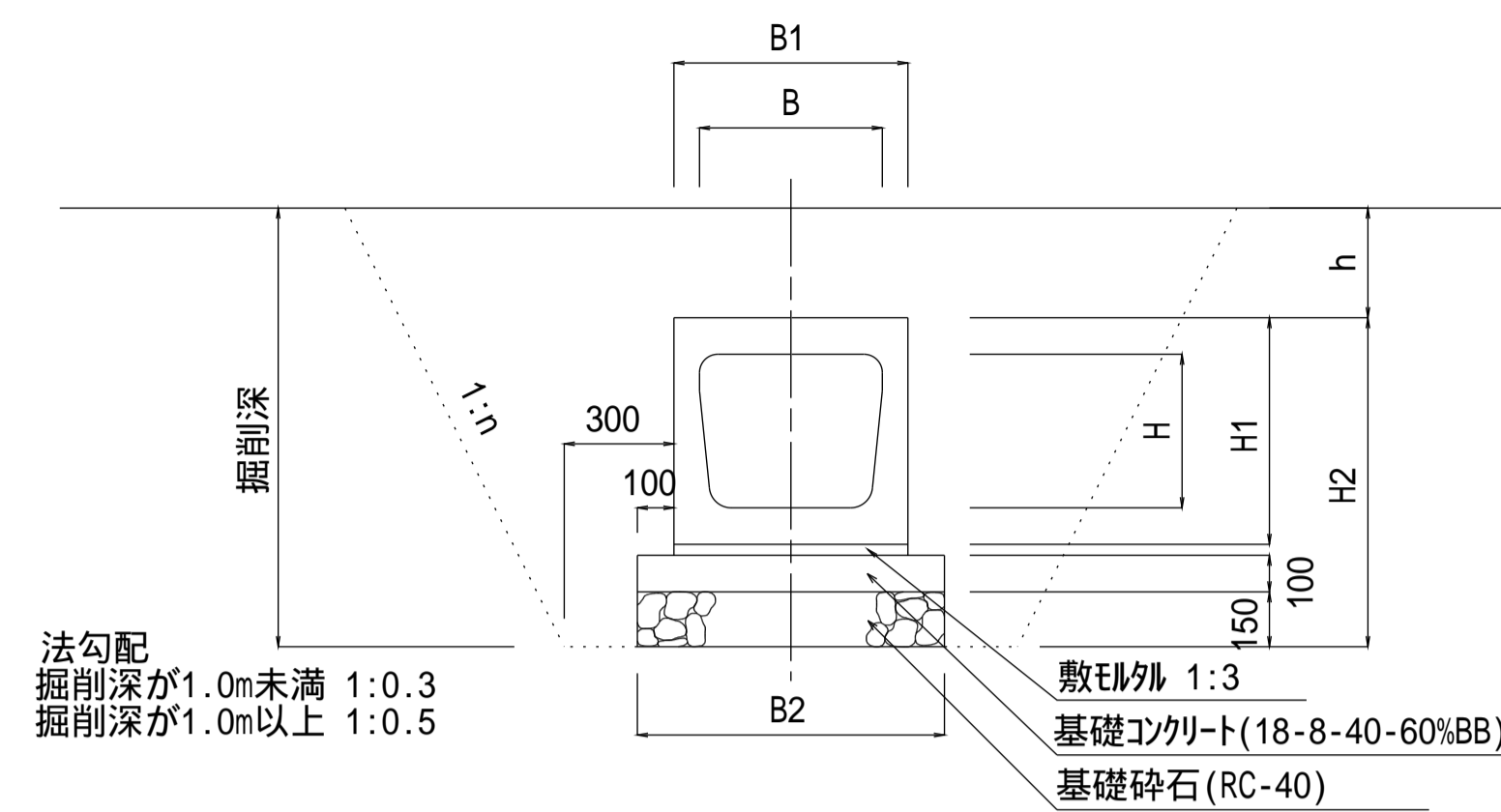


BF型BOX.C標準断面図



法勾配
掘削深が1.0m未満 1:0.3
掘削深が1.0m以上 1:0.5

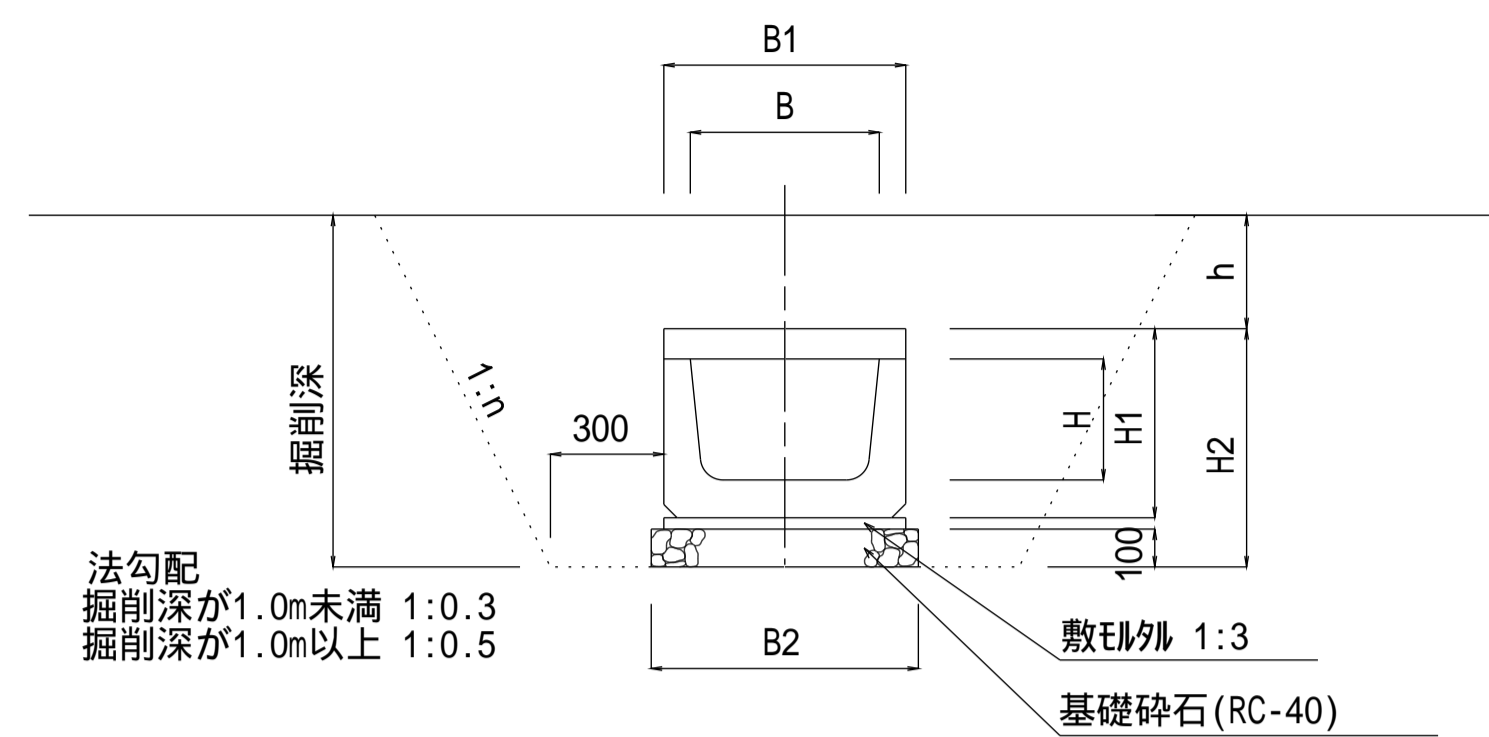
敷砂利 1:3
基礎コンクリート(18-8-40-60%BB)
基礎砕石(RC-40)

BF型BOX.C製品規格

単位: mm

設計規格	B	B1	B2	H	H1	H2	h
300	300	420	620	300	470	720	
350	350	480	680	335	515	765	
400	400	530	730	360	540	790	
450	450	580	780	395	585	835	
500	500	640	840	420	620	870	
550	550	690	890	455	665	915	
600	600	740	940	480	690	940	
650	650	800	1000	515	735	985	
700	700	850	1050	540	770	1020	
800	800	960	1160	590	830	1080	
900	900	1060	1260	650	900	1150	
1000	1000	1170	1370	700	970	1220	

BF型組合暗渠標準断面図



法勾配
掘削深が1.0m未満 1:0.3
掘削深が1.0m以上 1:0.5

敷砂利 1:3
基礎砕石(RC-40)

BF型組合暗渠製品規格

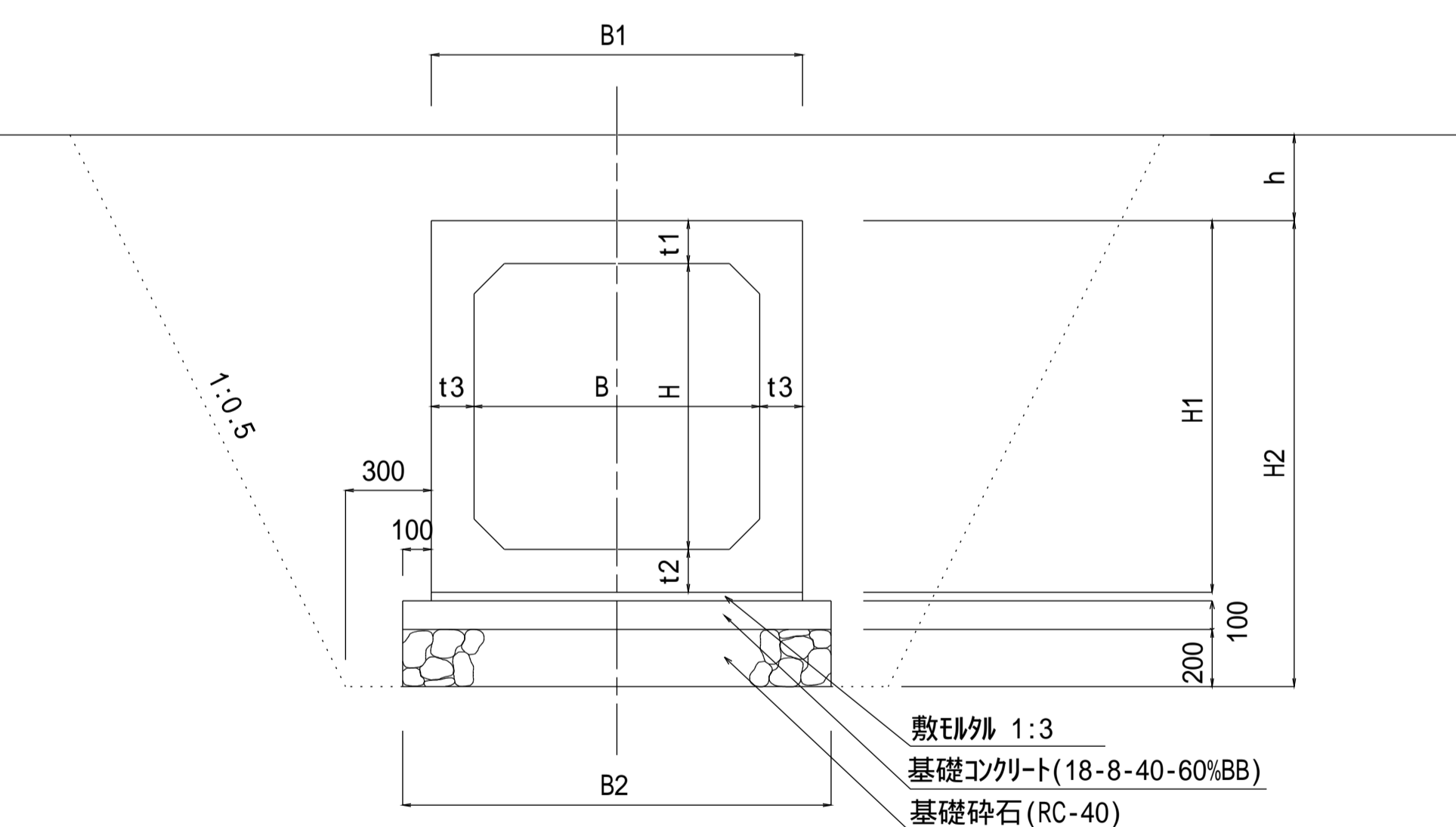
単位: mm

設計規格	B	B1	B2	H	H1	H2	h
300	310	390	500	250	370	470	
350	360	450	550	285	415	515	
400	410	510	600	310	455	555	
450	460	560	650	345	505	605	
500	510	620	700	370	545	645	
550	560	670	750	405	600	700	
600	610	720	800	430	640	740	
650	660	780	850	465	685	785	
700	710	830	900	490	725	825	
800	810	930	1000	540	790	890	
900	910	1040	1100	600	870	970	
1000	1010	1140	1200	650	935	1035	

注意事項

1. 設計荷重は別途設計図書によるものとする。
2. 基礎型式は普通地盤に適用し、岩盤や砂利等の堅固な地盤や軟弱地盤には適用しない。
3. 床掘り施工時、地形及び地質に変化のある場合は、状況に応じた対応をとること。
4. 上下流水路の取付高は、監督員の指示を受けること。
5. BF型組合暗渠は、(社)農業土木事業協会規格とする。
6. ヒューム管は、JIS A 5372 遠心鉄筋コンクリート管B型とする。
7. 製品寸法は各メーカーにより多少異なるので、監督員の承認を受けること。
8. 基礎砂利は再生骨材を標準とする。

BOX.C標準断面図



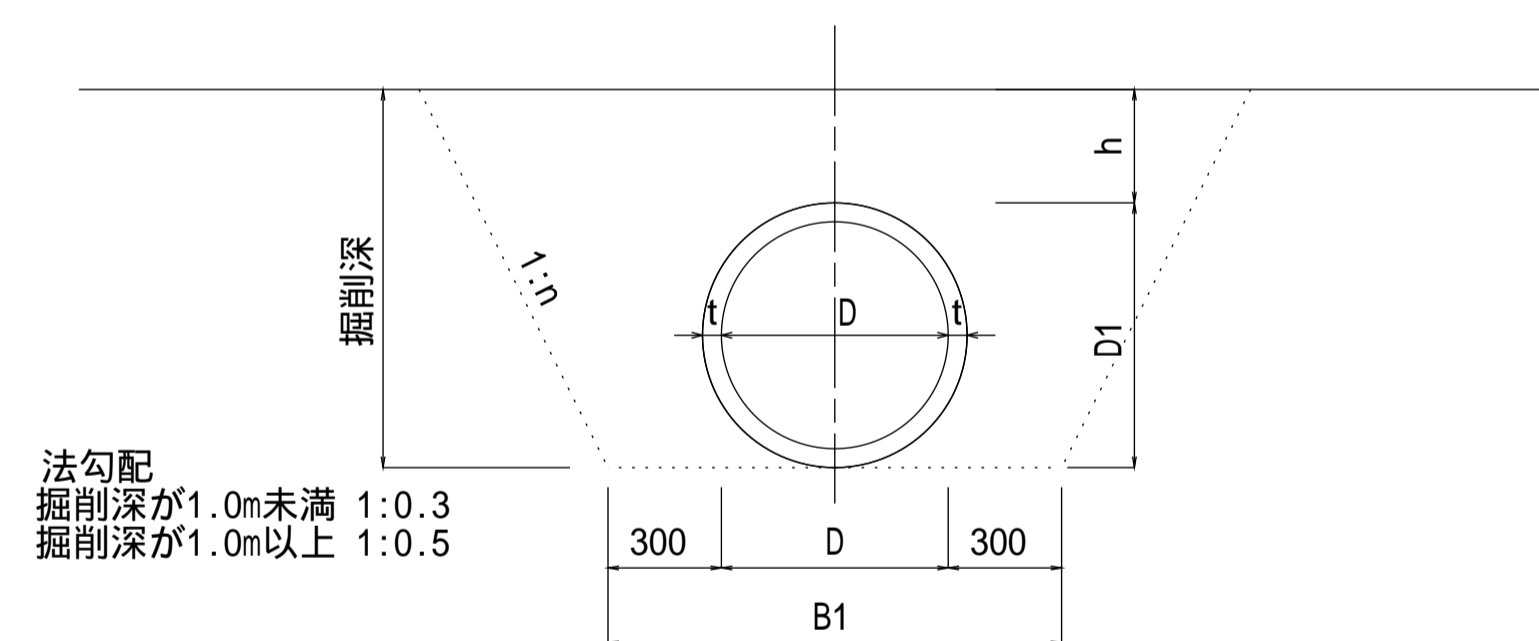
敷砂利 1:3
基礎コンクリート(18-8-40-60%BB)
基礎砕石(RC-40)

既製品BOX.C製品規格

単位: mm

設計規格	B	B1	B2	H	H1	H2	t1	t2	t3	h
600X600	600	860	1060	600	860	1160	130	130	130	
700X700	700	960	1160	700	960	1260	130	130	130	
800X800	800	1060	1260	800	1060	1360	130	130	130	
900X900	900	1160	1360	900	1160	1460	130	130	130	
1000X1000	1000	1260	1460	1000	1260	1560	130	130	130	
1100X1100	1100	1360	1560	1100	1360	1660	130	130	130	
1200X1200	1200	1460	1660	1200	1460	1760	130	130	130	
1300X1300	1300	1560	1760	1300	1580	1880	140	140	130	
1400X1400	1400	1660	1860	1400	1700	2000	150	150	130	
1500X1500	1500	1780	1980	1500	1820	2120	160	160	140	

ヒューム管標準断面図

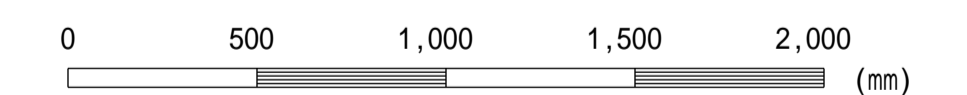


法勾配
掘削深が1.0m未満 1:0.3
掘削深が1.0m以上 1:0.5

H P管製品規格

単位: mm

設計規格	D	D1	t	B1	L	h
300	300	360	30	900	2000	
400	400	470	35	1000	2430	
500	500	584	42	1100	2430	
600	600	700	50	1200	2430	
700	700	816	58	1300	2430	
800	800	932	66	1400	2430	
900	900	1050	75	1500	2430	
1000	1000	1164	82	1600	2430	
1100	1100	1276	88	1700	2430	
1200	1200	1390	95	1800	2430	



この図面はA 1サイズ、縮尺S=1:20です

工事名	
図面名	横断暗渠工
作成年月	令和6年4月
縮尺	図示
図面番号	21-01[04]
会社名	
事務所名	