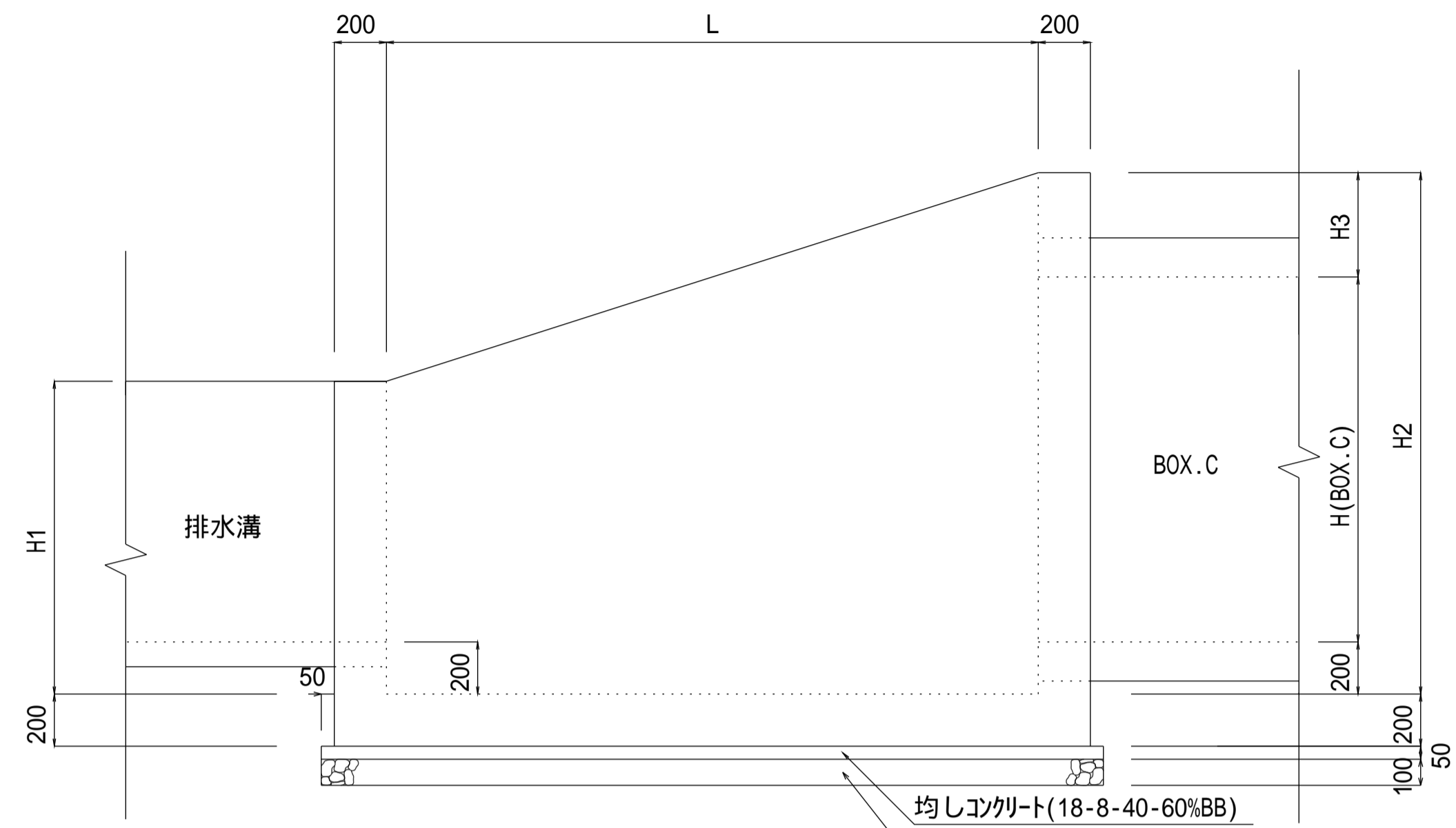


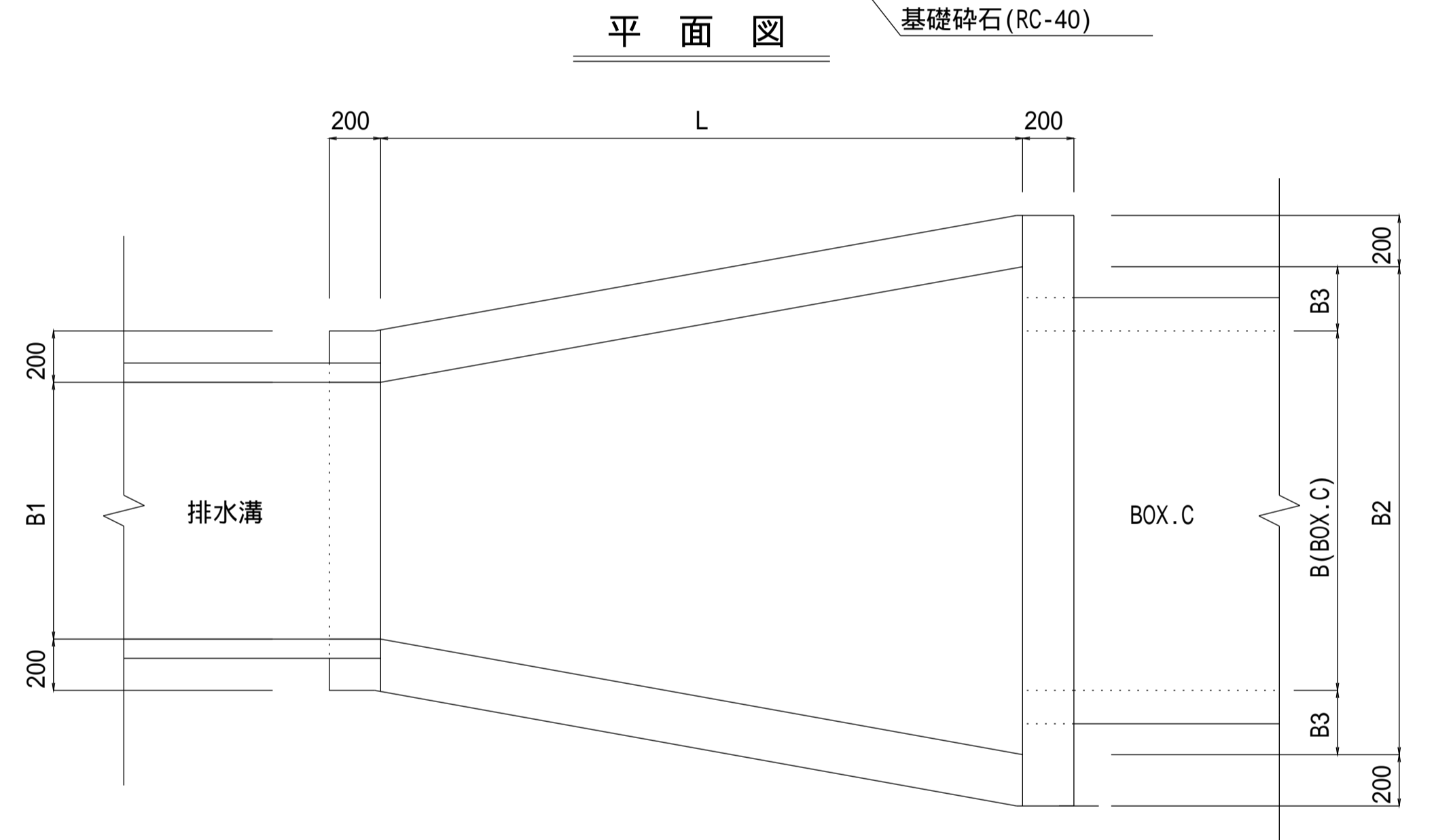
注意事項

- 材料は下記による。
均しコンクリート 18-8-40-60%BB
鉄筋コンクリート 21-12-25(20)-55%BB
鉄筋 SD295
基礎砕石 再生骨材(RC-40)
- この図集においては、鉄筋のかぶり厚は主鉄筋の中心からコンクリート表面までの距離とし、下記による。
D13・・・5cm
D16,D19・・・6cm
- 鉄筋の継手は30D以上重ね合わせる。
- 配力筋は、主筋の内側とする。
- 製品寸法は各メーカーにより多少異なるので、監督員の承認を受けること。

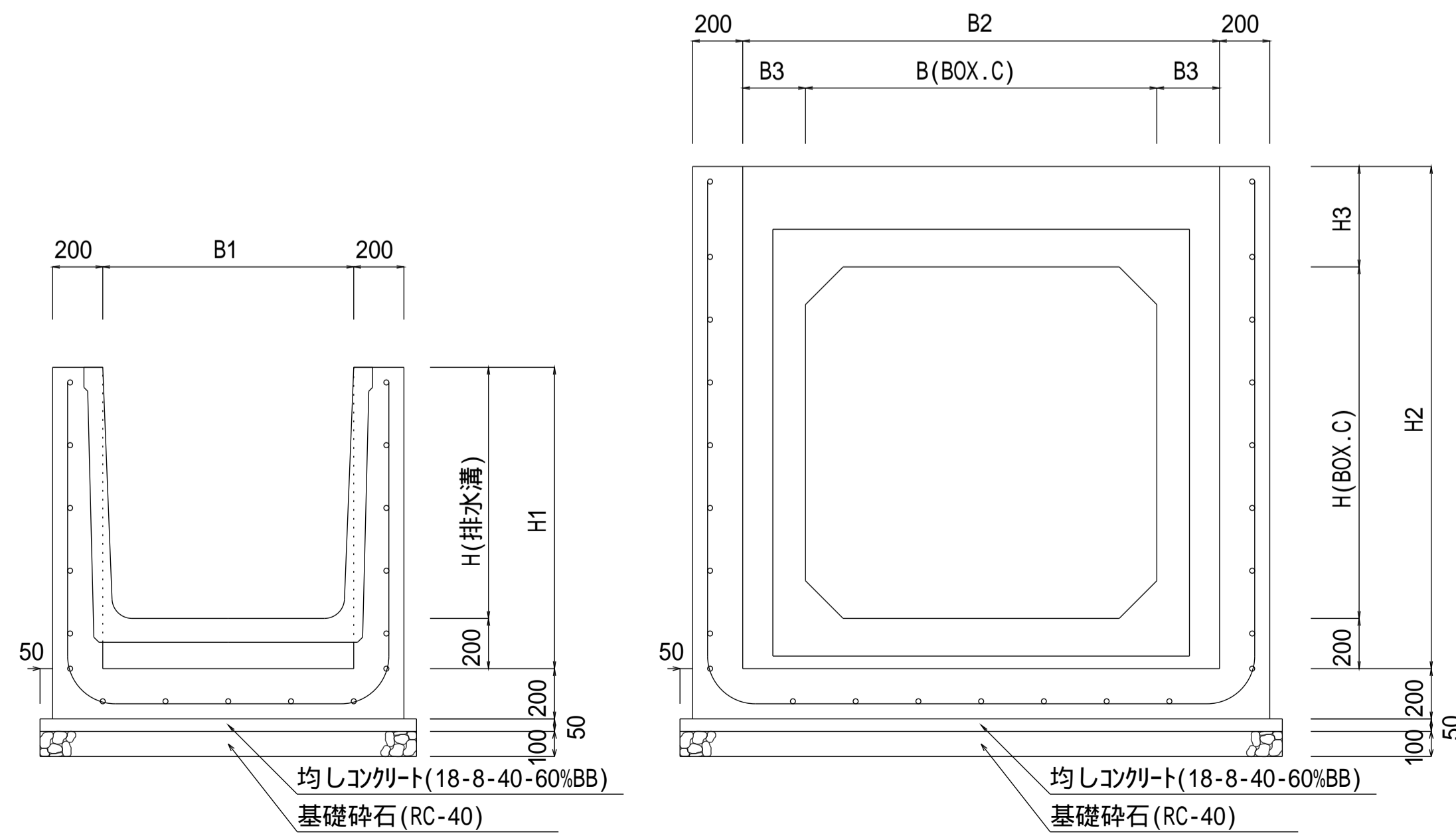
側面図



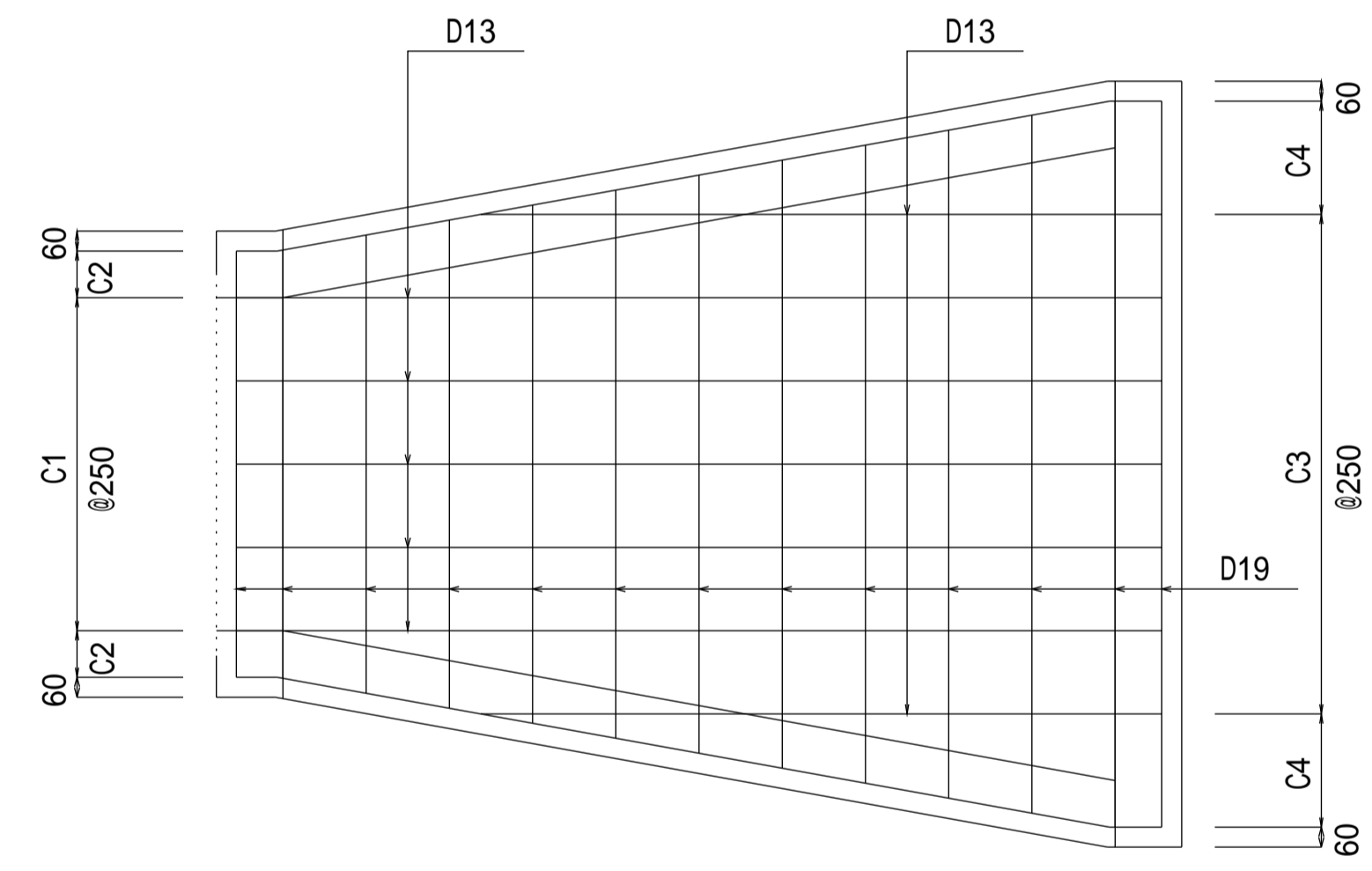
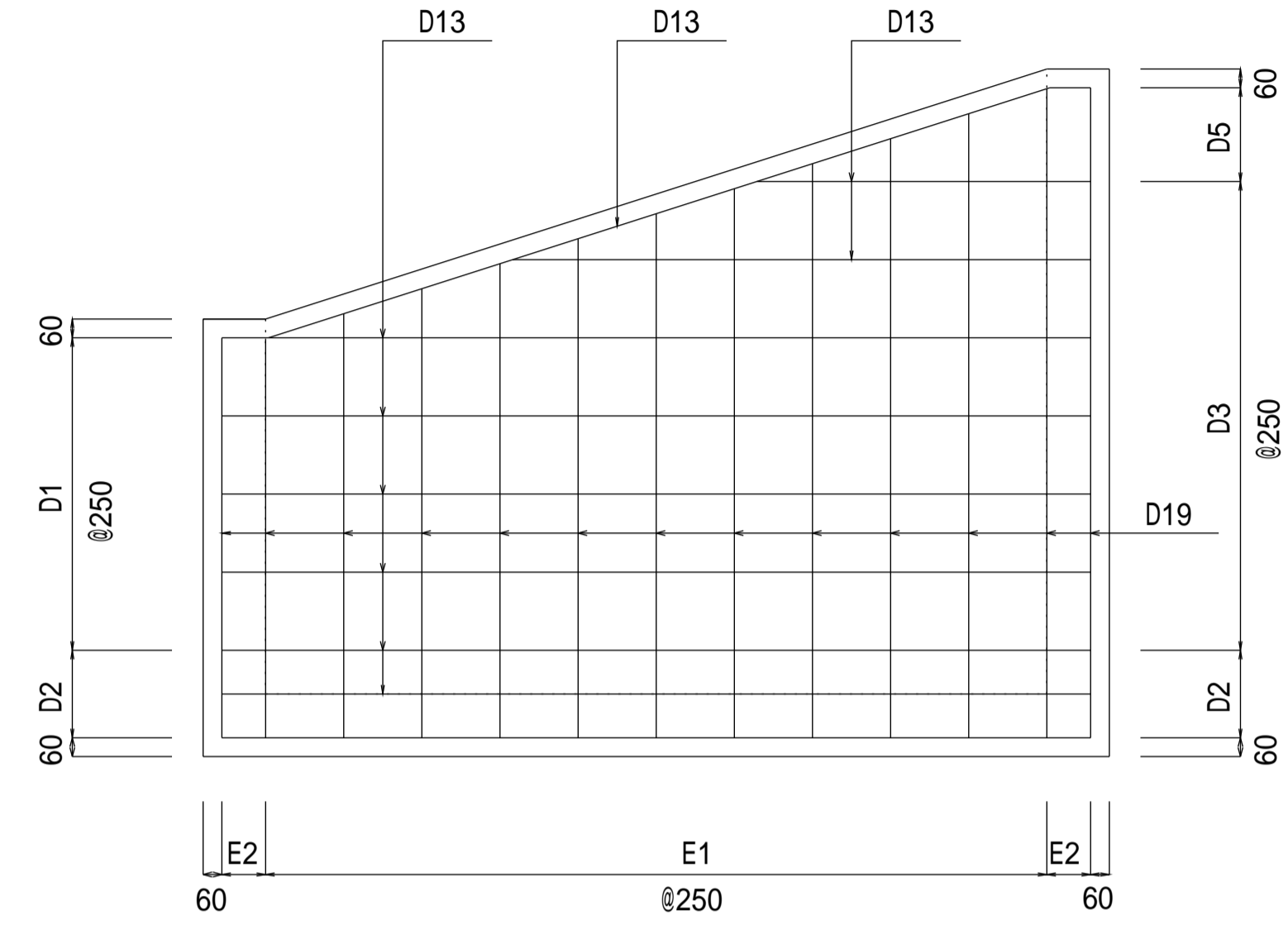
平面図



断面図



配筋図



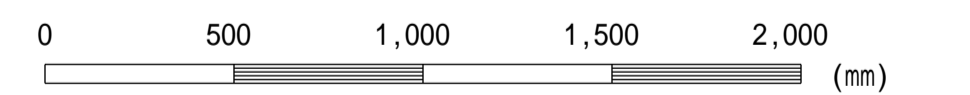
寸法表

設計規格	排水溝	B1	H1	BOX.C	B2	H2	B3	H3	L	漸縮角
90-14	9090	0.90	1.10	1400X1400	1.90	2.00	0.25	0.40	3.00	9.46
10-14	1010	1.00	1.20	1400X1400	1.90	2.00	0.25	0.40	2.50	10.20
10-15	1010	1.00	1.20	1500X1500	2.00	2.10	0.25	0.40	3.00	9.46

単位：mm

【設計規格】

H F BOX.C
断面 断面



この図面はA 1 サイズ、縮尺S=1:20です

工事名	
図面名	排水溝・BOX.C取付工
作成年月	令和6年4月
縮尺	図示 図面番号 22-05[04]
会社名	
事務所名	