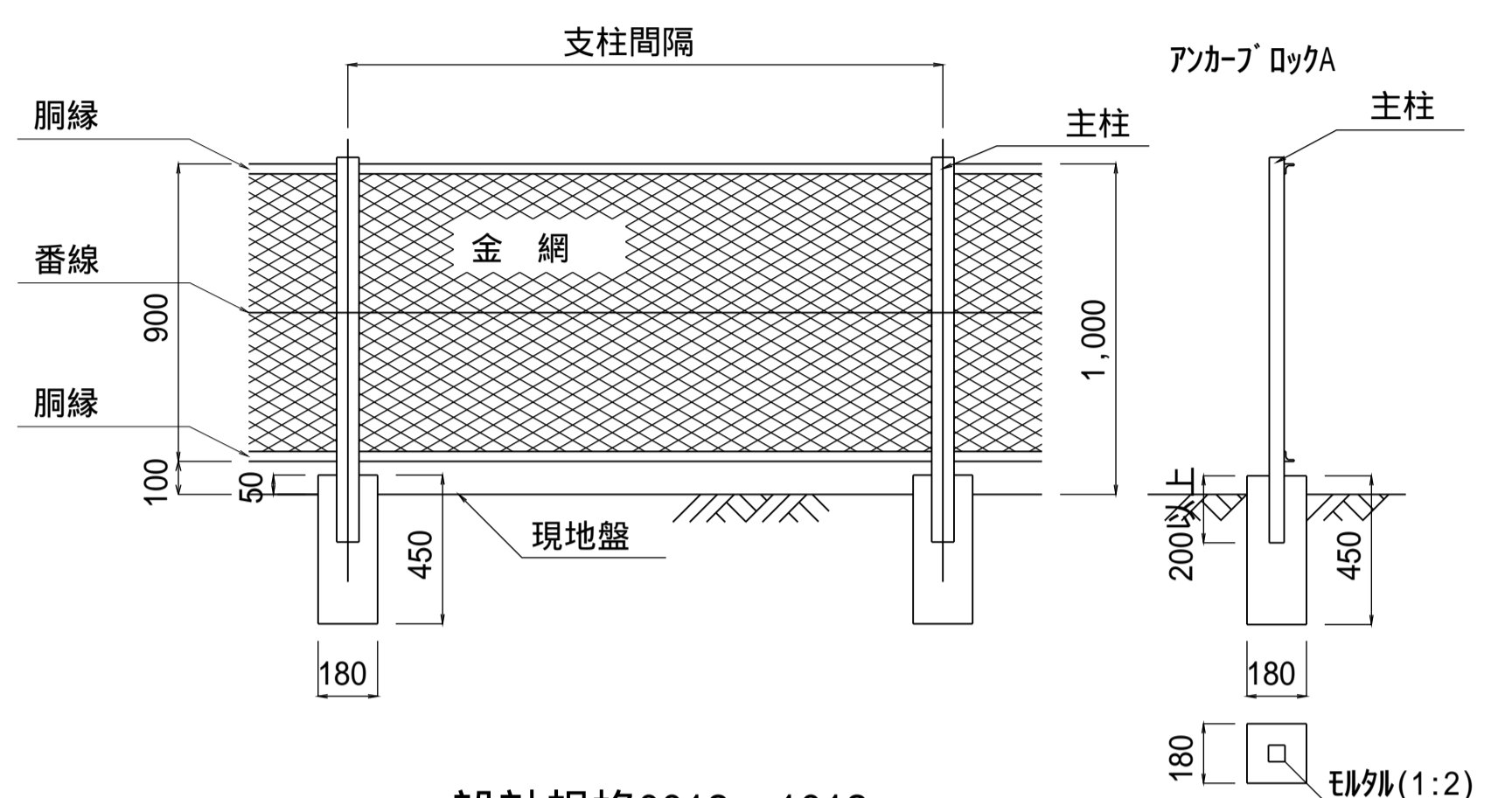


注意事項

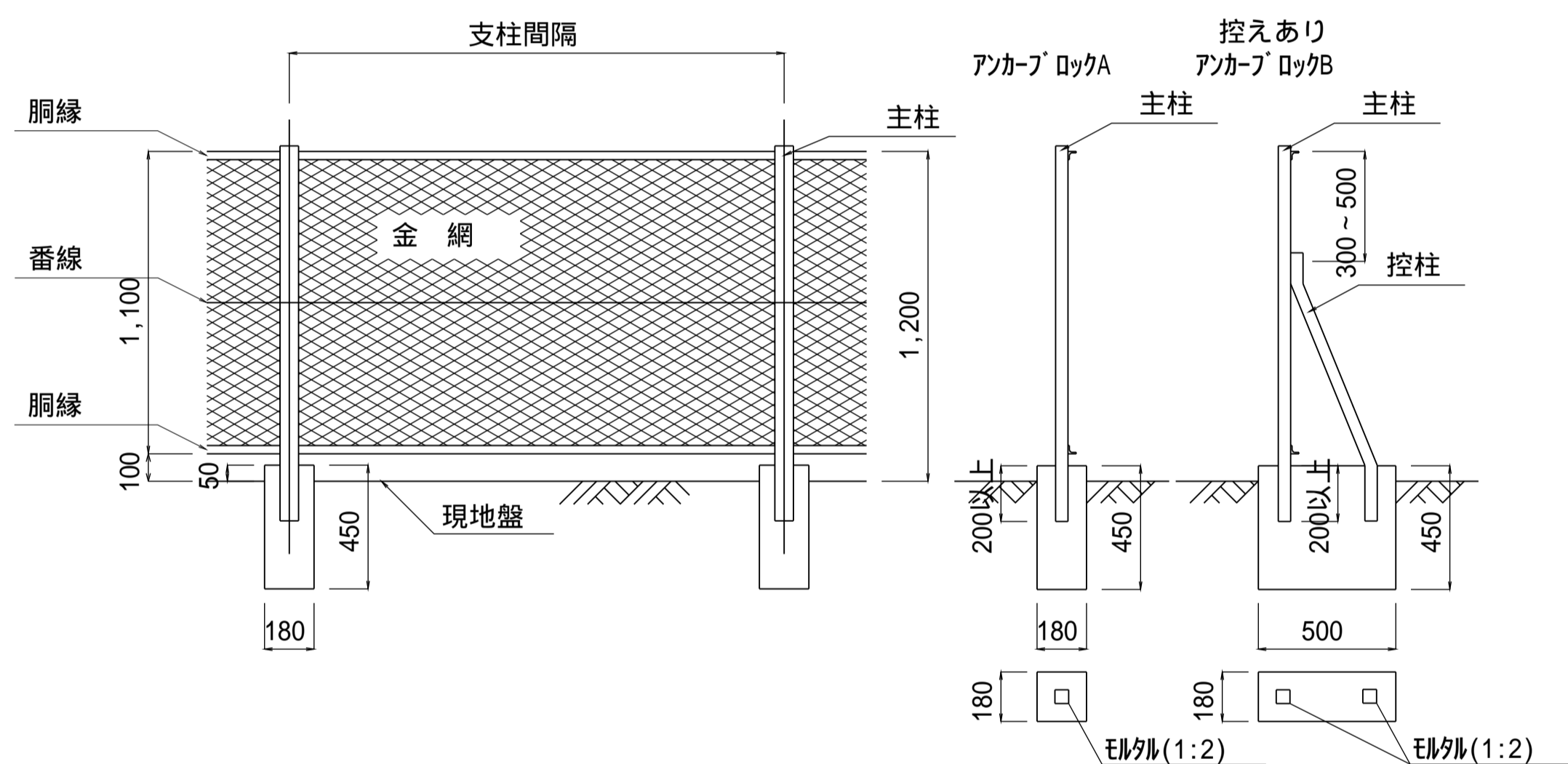
1. 寸法は参考値で、メーカー仕様による。
2. 耐雪型は別途検討のこと。

設計規格0018・1018

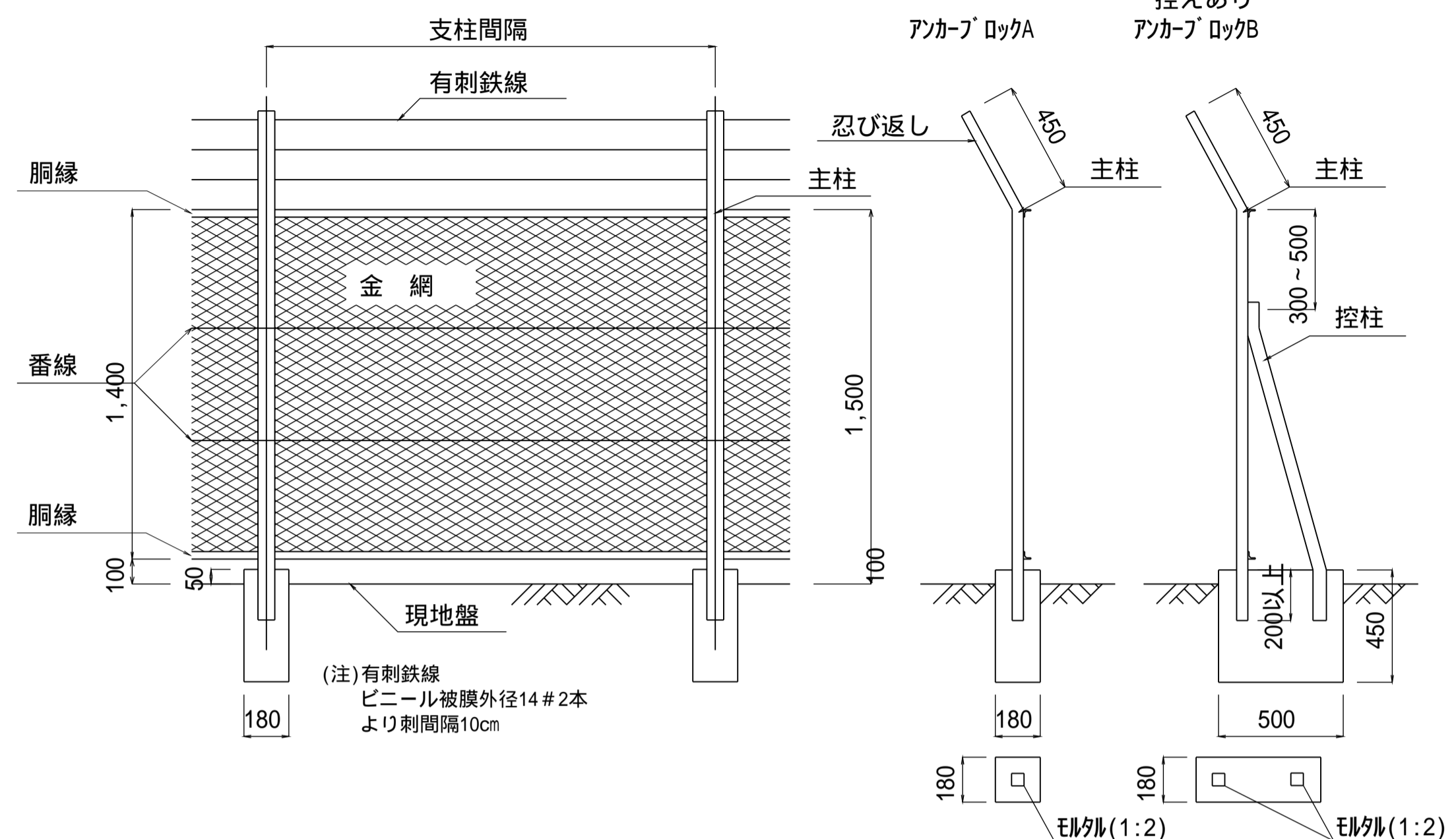
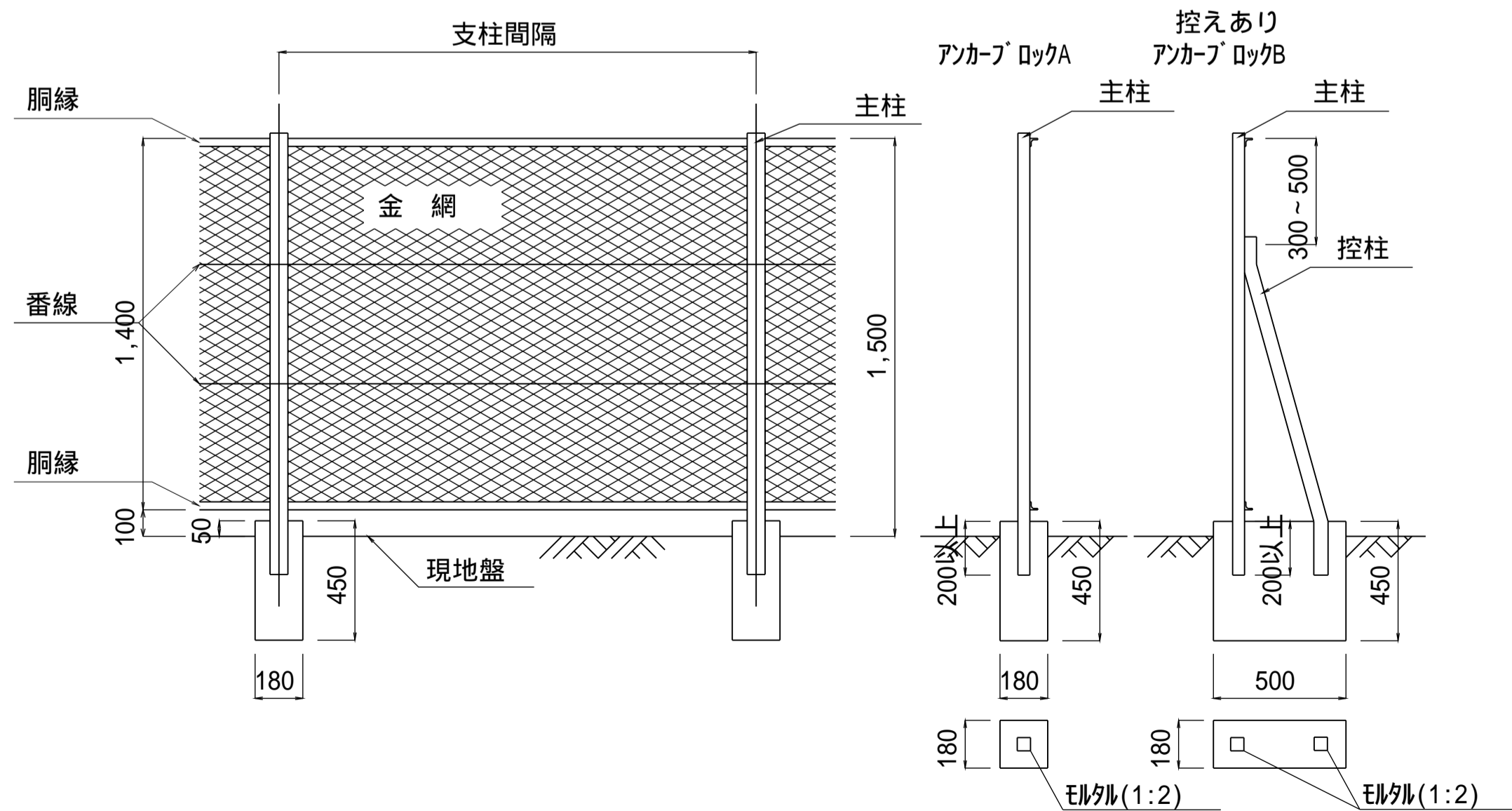
設計規格0010



設計規格0012・1012



設計規格0015・1015

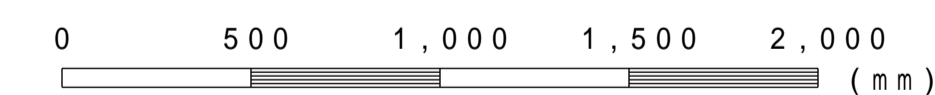


設計規格	フェンス高	支柱間隔	控柱	忍び返し
00-10	1000	2000	-	-
00-12	1200	2000	-	-
00-15	1500	2000	-	-
00-18	1500	2000	-	有
10-12	1200	2000	有	-
10-15	1500	2000	有	-
10-18	1500	2000	有	有

基礎形式	
アンカーブロック	現場打 既製品
コンクリート構造物建込み	

【設計規格】

控え フェンス
有無 高



この図面はA1サイズ、縮尺S=1:20です

工事名	ネットフェンス工
図面名	ネットフェンス工
作成年月	令和6年4月
縮尺	図示 図面番号 41-01[04]
会社名	
事務所名	