

補装具費支給要否意見書(座位保持装置)

氏名		男女	生年月日	年月日生	歳	
住所						
障がい名						
原因となった 疾病・外傷名				交通・労災・その他の事故・戦傷・戦災		
	疾病・外傷発生年月日 年 月 日			疾病・先天性・その他()		
障 が い の 状 況	運動障がい	1 なし 2 弛緩性麻痺 3 痙性麻痺 4 固縮 5 不随意運動 6 しんせん 7 運動失調 8 その他()				
	知覚障がい	1 知覚脱失あり 2 知覚鈍麻あり 3 知覚過敏あり 4 なし				
	体幹機能	【体幹の可動性、筋力、変形、支持性等、座位の機能状態等を記入すること】				
		座位保持	1 不可 2 背部支持があると可(時間・分) 3 自力にて可(時間・分)			
		立位保持	1 不可 2 支持があると可(時間・分) 3 自力にて可(時間・分)			
		立ち上がる	1 不可 2 介助があると可 3 自力にて可			
	下肢機能	【関節の可動性、筋力、変形等の状態を記入すること】				
	歩行の状態					
	上肢機能	【関節の可動性、筋力、変形等の状態を記入すること】				
	車椅子の操作	1 自力にて可 2 辛うじて自力にて可 3 不可				
※ 自走可の場合 → 操作方法{ 両手 右手 左手 右足 左足 } { 室内のみ 室外も可 }						
車椅子への移乗		1 自力にて可 2 一部介助にて可 3 全介助				
褥瘡の有無	1 あり 2 現在はないが過去にできたことあり 3 過去・現在ともなし					
臀部の状態	1 異常なし 2 皮膚の発赤、変色あり 3 痩せており、骨の突出あり					
使用効果見込						

裏面へ続く

処		方		内		容	
採型採寸区分 及び処方部位		採型	1 頭・頸部 2 上肢 3 体幹部 4 骨盤・大腿部				
		採寸	1 頭・頸部 2 上肢 3 体幹部 4 骨盤・大腿部 5 下腿・足部				
支 持 部	頭 部	1 頭部支え					
	上 肢	1 上肢支え 2 前腕・手部支え					
	体 幹 部	1 平面形状型 2 モールド型 3 シート張り調節型					
	骨盤大腿部	1 平面形状型 2 モールド型 3 シート張り調節型					
	下 腿 部	1 下腿支え			足 部	1 足台	
支の 持連 部結	固 定	1 頸部 2 腰部 3 膝部 4 足部					
	遊 動	1 腰部 2 膝部 3 足部					
	角度調整用部品	1 機械式 2 ガス圧式 3 電動式					
構 造 フ レ ーム	使用材料	1 木材 2 金属 3 車椅子→(型式:)					
		4 完成用部品	<input type="checkbox"/> 借受け	期間	か月		
		理由					
	※ 構造フレームに車椅子又は電動車椅子を使用する場合は、別途様式第3号の6の別紙「補装具費支給要否意見書(座位保持装置(車椅子フレーム処方用))」又は「補装具費支給要否意見書(座位 保持装置(電動車椅子フレーム処方用))」を添付すること。						
付 加 機 能	1 ティルト機構 3 昇降機構						
付 属 品	カットアウトテーブル	1 標準 2 表面クッション張り					
	上肢保持部品	1 アームレスト 2 肘パッド 3 縦型グリップ 4 横型グリップ					
	体幹保持部品	1 肩パッド 2 胸パッド 3 胸受けロール 4 体幹パッド 5 腰部パッド					
	骨盤保持部品	1 骨盤パッド 2 臀部パッド					
	下肢保持部品	1 内転防止パッド 2 外転防止パッド 3 膝パッド 4 下腿保持パッド 5 足部保持パッド					
	ベルト部品	1 肩ベルト 2 腕ベルト 3 手首ベルト 4 胸ベルト 5 骨盤ベルト 6 股ベルト 7 大腿ベルト 8 膝ベルト 9 下腿ベルト 10 足首ベルト					
	支持部カバー	1 頭部 2 上肢 3 体幹部 4 骨盤・大腿部 5 下腿部 6 足部 <input type="checkbox"/> 脱着式()					
	内 張 り	1 アームレスト 2 テーブル					
	体圧分散補助素材	1 頭部 2 上肢 3 体幹部 4 骨盤・大腿部 5 下腿部 6 足部					
	キャスター	1 標準 2 多機能キャスター					
	そ の 他	1 介助用グリップ 2 ストッパー 3 高さ調整用台座					
調 整 機 構	高 さ 調 節	1 頭部支持部 2 体幹支持部 3 骨盤・大腿支持部 4 足部支持部 5 アームレスト					
	前 後 調 節	1 頭部支持部 2 骨盤・大腿支持部 3 足部支持部					
	角 度 調 節	1 頭部支持部 2 テーブル					
	脱 着 機 構	1 体幹パッド 2 骨盤パッド 3 膝パッド 4 アームレスト 5 内転防止パッド					
	開 閉 機 構	1 アームレスト 2 足部支持部					
完 成 用 部 品	部 品 名						
	<input type="checkbox"/> 借受け	部品名				期間	か月
		理由					
<p>上記のとおり意見します。</p> <p>年 月 日</p> <p>医 療 機 関 名</p> <p>所 在 地</p> <p>診 療 科 名</p> <p>作 成 医 師 氏 名</p> <p style="text-align: right;">印</p>							

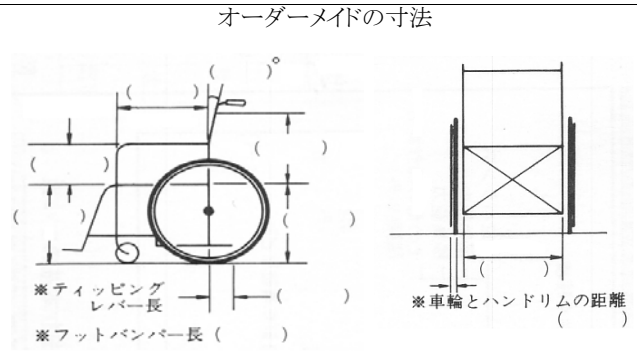
【記入上の留意事項】

(H30.6)

- 身体障害者福祉法第15条の規定に基づき指定された医師が記入すること。
- 該当する項目は全て記入すること。なお、選択肢がある場合は、該当する項目に○またはレ印を付すこと。
- 「処方」欄は、「使用材料・型式等」欄から必要なものを選択して記入すること。
なお、処方内容の決定に際しては、必ず補装具製作者立ち合いのものと行うこと。
- 難病患者等は、症状が日内変動する者もいるため、症状がより重度の状態をもって下記内容を記入すること。
(1)難病等により、補装具が必要と認められる症状
(2)症状の日内変動等の内容や時間、期間、頻度等 (3)その他参考となる事項
- 「借受け」を処方した場合は、部品名、期間及び補装具の購入に先立ち、比較検討が必要である理由(全ての完成用部品)又は身体の成長に伴い、補装具の短期間の利用が適当である理由(完成用部品:構造フレームのみ)を記入すること。

補装具費支給要否意見書(座位保持装置(車椅子フレーム処方用))

		氏名	容
必要とする車椅子	型式	<input type="checkbox"/> 普通型	
		<input type="checkbox"/> 手動リフト式	※ リフト式の使用で車椅子の乗降が自力で可能となる者
		<input type="checkbox"/> 前方大車輪型	※ 肩関節等に運動制限・筋力低下等があり、普通型では十分な駆動力を得ることができない者
		<input type="checkbox"/> 片手駆動型	※ 片麻痺等で健肢に相当程度の握力があり、効果的に操作可能な者
		<input type="checkbox"/> レバー駆動型	※ 片麻痺等で上肢機能障がいがあり、両上肢による駆動が困難な者
		<input type="checkbox"/> 手押し型	1 A(大車輪のあるもの) 2 B(小車輪だけのもの)
仕様	<input type="checkbox"/> リクライニング式	<input type="checkbox"/> 頸髄損傷者で低血圧発作を起こしやすく、随時に仰臥姿勢をとる必要があるため <input type="checkbox"/> 四肢・体幹機能障がいにより運動制限が著明で、座位を長時間保持できないため <input type="checkbox"/> 股関節拘縮や強直があるため	
	<input type="checkbox"/> ティルト式	脳性麻痺、頸髄損傷、進行性疾患等による四肢麻痺や、関節拘縮等により座位保持が困難な者であって、自立姿勢変換が困難な者等	
	<input type="checkbox"/> オーダーメイド	<input type="checkbox"/> 体格・体型がJIS規格の既製品では適合しないため <input type="checkbox"/> 障がいの身体状況に個別に対応することが必要なため	
	<input type="checkbox"/> レディメイド	※ JIS規格の既製品で対応可能な者	
フレーム		1 シングルブレース 2 ダブルブレース 【材質】→ 鉄 軽合金 ステンレス	
駆動輪		【径】 20 22 24 インチ	
キャスター		【径】 5 6 7 インチ	
バックサポート		1 固定式 2 延長バックサポート 3 張り調整式 3 高さ調整式 4 背折れ機構 5 背座間角度調整 6 ヘッドサポートベース(枕を含む) 7 枕(オーダー・レディ)	
対象者例		※2 → ① 体幹の筋力低下により背当ての延長が必要な者 ② リクライニング、ティルト機構のため必要とする者 ※4 → 背当てが高く、自動車のトランク等への収納が頻繁にある者	
アームサポート		1 固定式 2 デスク型 3 高さ角度調整式 4 高さ調整式 5 角度調整式 6 跳ね上げ式 7 脱着式 8 拡張(左・右・両) 9 延長(左・右・両)	
対象者例		※3・4 → 上肢筋力低下、可動域制限等によりアームサポートの高さ調整を要する者 ※5・6 → 上肢の障がいなどにより、固定式の肘掛けでは移乗が困難な者	
レッグサポート		1 固定式 2 脱着式 3 挙上式 4 開閉挙上式 5 開閉・脱着式	
対象者例		※2 → ① 足こぎが主な操作手段の者 ② 移乗動作時に必要な者 ※3・4 → 膝関節の屈曲制限がある者 ※5 → 移乗動作時に必要な者	
フットサポート		1 調整無し 2 前後調整(片・両) 3 角度調整(片・両) 4 左右調整(片・両)	
ブレーキ		1 レバー式 2 トグル式 3 キャリパーブレーキ 4 フットブレーキ 5 延長用ブレーキアーム	
対象者例		※3 → ① 普通型車椅子を使用する者の自走能力が低下したこと等により必要とする場合 ② 手押し型車椅子で、介護者の負担軽減と安全性の確保を図るために必要とする場合 ※4 → 手押し型車椅子に取り付ける必要がある場合	
ハンドリム		1 標準式 2 ノブ付 → <input type="checkbox"/> 水平 <input type="checkbox"/> 垂直 <input type="checkbox"/> 握り 3 滑り止めハンドリム(右・左・両)	
対象者例		※2 → 上肢の筋力低下や手指の機能障がい等が著明で、標準のハンドリムの操作が難しい者 ※3 → ハンドリムを握って自走することが困難になったため、こぎ易いように滑り止めが必要な者。	
<input type="checkbox"/> シートベルト		1 腰ベルト 2 胸ベルト 3 股ベルト 4 その他()	
付	<input type="checkbox"/> クッション	<input type="checkbox"/> フローテーションパッド	
	<input type="checkbox"/> ポリエステル繊維、ウレタンフォーム等の多層構造及び立体編物構造のもの	<input type="checkbox"/> 背クッション	
	<input type="checkbox"/> ゲルとウレタンフォームの組合せのもの	<input type="checkbox"/> 特殊形状クッション(骨盤・大腿部サポート)	
	<input type="checkbox"/> バルブを開閉するだけで空気量を調節するもの	<input type="checkbox"/> クッションカバー(防水加工を施したもの)	
	<input type="checkbox"/> 特殊な空気室構造のもの	<input type="checkbox"/> クッション滑り止め	
属	<input type="checkbox"/> テーブル	<input type="checkbox"/> スポークカバー(右・左・両)	
	<input type="checkbox"/> ステッキホルダー	<input type="checkbox"/> 屋外用キャスター(エア式等)	
	<input type="checkbox"/> 携帯用会話補助装置搭載台	<input type="checkbox"/> 人工呼吸器搭載台	
	<input type="checkbox"/> 酸素ボンベ固定装置	<input type="checkbox"/> 点滴ポール	
	<input type="checkbox"/> 栄養パック取付用ガードル架	<input type="checkbox"/> 泥よけ(右・左・両)	
	<input type="checkbox"/> 車載時固定用フック	<input type="checkbox"/> 痰吸引器搭載台	
	<input type="checkbox"/> 転倒防止装置(キャスター無・キャスター付き折りたたみ式)		
品	<input type="checkbox"/> ノーバンクタイヤ	<input type="checkbox"/> 幅止め	
	<input type="checkbox"/> 大車輪脱着ハブ	<input type="checkbox"/> 高さ調整式手押しハンドル	
	<input type="checkbox"/> その他()		



【記入上の留意事項】

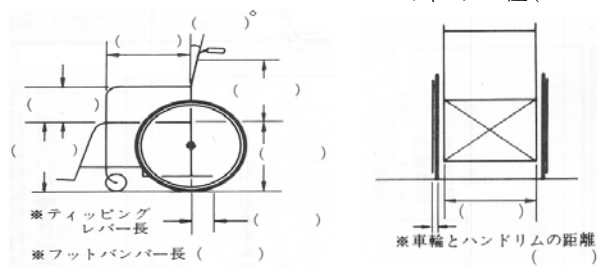
- 1 身体障害者福祉法第15条の規定に基づき指定された医師が記入すること。
- 2 該当する項目は全て記入すること。なお、選択肢がある場合は、該当する項目に○またはレ印を付すこと。
- 3 処方内容の決定に際しては、必ず補装具製作者立ち合いのもとで行うこと。
- 4 難病患者等は、症状が日内変動する者もいるため、症状がより重度の状態をもって記入すること。

(H30.6)

補装具費支給要否意見書(座位保持装置(電動車椅子フレーム処方用))

氏名

		処		方		内		容		
必要とする電動車椅子様	型式	<input type="checkbox"/> 普通型	<input type="checkbox"/> 4.5km/H	<input type="checkbox"/> 6km/H						
		<input type="checkbox"/> 簡易型	<input type="checkbox"/> 切替式	【支給要件】 平坦路は手動自走が可能であるが、日常生活圏の坂路や悪路においては手動操作が著しく困難な者 ○ アシスト式:アシスト式を使用した場合に、手動による自走が可能となる者 ○ 切替式:アシスト式を使用しても、手動による自走ができない者						
	仕様	<input type="checkbox"/> リクライニング式	<input type="checkbox"/> 頸髄損傷者で低血圧発作を起こしやすく、随時に仰臥姿勢をとる必要があるため <input type="checkbox"/> 四肢・体幹機能障がいにより運動制限が著明で、座位を長時間保持できないため <input type="checkbox"/> 股関節拘縮や強直があるため							
		<input type="checkbox"/> 電動リクライニング式	【支給要件】 上記リクライニング式の要件を満たし、この電動車椅子を使うことにより、自力でのリクライニング操作が可能となる者							
		<input type="checkbox"/> ティルト式	【支給要件】 脳性麻痺、頸髄損傷、進行性疾患等による四肢麻痺や、関節拘縮等により座位保持が困難な者であって、自立姿勢変換が困難な者等							
		<input type="checkbox"/> 電動ティルト式	【支給要件】 上記ティルト式の要件を満たし、この電動車椅子を使うことにより、自力でのティルト操作が可能となる者							
		<input type="checkbox"/> 電動リフト式	【支給要件】 手動リフト式車椅子の使用が困難な者で、当該車椅子の使用により自力乗降が可能となる者 ※ 自力乗降が不可能な者であっても、日常生活の状況や介護者の状況等を勘案し、真に必要とすると認められる場合は、支給対象とする。							
<input type="checkbox"/> オーダーメイド	<input type="checkbox"/> 体格・体型がJIS規格の既製品では適合しないため <input type="checkbox"/> 障がい者の身体状況に個別に対応することが必要なため									
<input type="checkbox"/> レディメイド	※ JIS規格の既製品で対応可能な者									
バックサポート		1 固定式 2 延長 3 張り調整式 4 ヘッドサポートベース(枕を含む) 5 枕(オーダー・レディ)								
対象者例		※2 → ① 体幹の筋力低下により、背当ての延長が必要な者 ② リクライニング、ティルト機構のため必要とする者								
アームサポート		1 固定式 2 デスク型 3 高さ角度調整式 4 高さ調整式 5 角度調整式 6 跳ね上げ式 7 脱着式 8 拡幅(左・右・両) 9 延長(左・右・両)								
対象者例		※3・4 → 上肢筋力低下、可動域制限等によりアームサポートの高さ調整を要する者 ※5・6 → 上肢の障がいなどにより、固定式の肘掛けでは移乗が困難な者								
レッグサポート		1 固定式 2 開閉・脱着式								
フットサポート		1 調整無し 2 前後調整(片・両) 3 角度調整(片・両) 4 左右調整								
付	<input type="checkbox"/> シートベルト	1 腰ベルト 2 胸ベルト 3 股ベルト 4 その他()								
	クッション	<input type="checkbox"/> クッション <input type="checkbox"/> フローテーションパッド <input type="checkbox"/> ポリエステル繊維、ウレタンフォーム等の多層構造及び立体編物構造のもの <input type="checkbox"/> 背クッション <input type="checkbox"/> ゲルとウレタンフォームの組合せのもの <input type="checkbox"/> 特殊形状クッション(骨盤・大腿部サポート) <input type="checkbox"/> バルブを開閉するだけで空気量を調節するもの <input type="checkbox"/> クッションカバー(防水加工を施したもの) <input type="checkbox"/> 特殊な空気室構造のもの <input type="checkbox"/> クッション滑り止め								
属品	<input type="checkbox"/> テーブル	<input type="checkbox"/> スポークカバー(右・左・両)		オーダーメイドの寸法		駆動輪径(吋)		キャスト径(吋)		
	<input type="checkbox"/> ステッキホルダー	<input type="checkbox"/> 屋外用キャスター(エア式等)								
	<input type="checkbox"/> 携帯用会話補助装置搭載台	<input type="checkbox"/> 人工呼吸器搭載台								
	<input type="checkbox"/> 酸素ボンベ固定装置	<input type="checkbox"/> 点滴ポール								
	<input type="checkbox"/> 栄養パック取付用ガードル架	<input type="checkbox"/> 泥よけ(右・左・両)								
	<input type="checkbox"/> 車載時固定用フック	<input type="checkbox"/> 痰吸引器搭載台								
	<input type="checkbox"/> 転倒防止装置(キャスター無・キャスター付き折りたたみ式)									
	<input type="checkbox"/> クライマーセット	<input type="checkbox"/> フロントサブホイール								
	<input type="checkbox"/> ノーパンクタイヤ	<input type="checkbox"/> 幅止め								
	<input type="checkbox"/> 大車輪脱着ハブ	<input type="checkbox"/> 高さ調整式手押しハンドル								
<input type="checkbox"/> その他										



【記入上の留意事項】

(H30.6)

- 1 身体障害者福祉法第15条の規定に基づき指定された医師が記入すること。
- 2 該当する項目は全て記入すること。なお、選択肢がある場合は、該当する項目に○またはレ印を付すこと。
- 3 処方内容の決定に際しては、必ず補装具製作者立ち合いのもとで行うこと。
- 4 難病患者等は、症状が日内変動する者もいるため、症状がより重度の状態をもって記入すること。