

(4) 砂礫層や砂層等の透水性地盤上に堤体盛土を行う場合は、浸透水に対する堤体の安定を確保するため、次の目的をもった対策工を施工する。

① 基礎地盤からの浸透水を堤体の安定上支障のない範囲内に減少させる。

② 浸透水によって生ずる堤体下流側の揚圧力を安全に処理する。

防災調整池では、透水性地盤の基礎処理として、以下に挙げる工法が採用されている。

1) 止水壁工法

止水壁工法は、図3.2に示すように堤体上流部の基礎地盤中に矢板や粘土壁等を用いて止水壁を設ける工法である。止水材料は、矢板が一般的であるが、透水層厚さが薄い場合は、溝状にトレンチを掘削し、不透水性材料を盛土する場合もある。

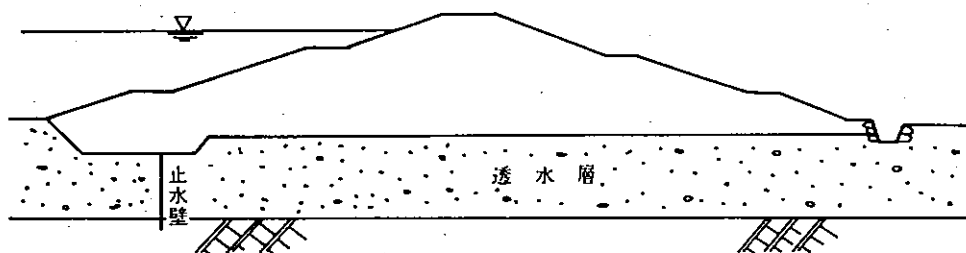


図3.2 止水壁工法

2) ブランケット工法

ブランケット工法は、図3.3に示すように上流側の透水層上に不透水性の材料を敷きならし、浸透路長を伸長し、浸透量を抑制しようとするものである。本工法は、一般に透水層厚が厚い場合や不透水性材料が容易に得られる現場においては、しばしば採用される。

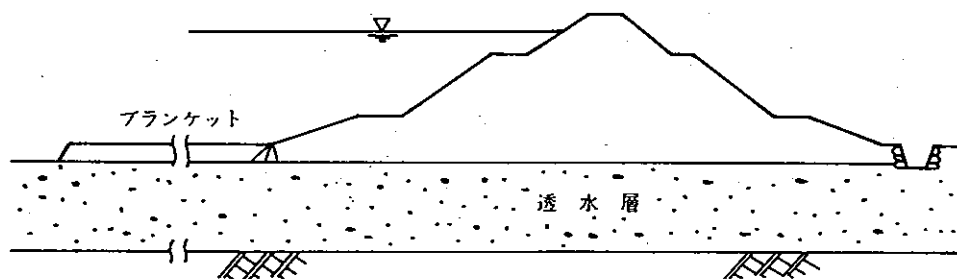


図3.3 ブランケット工法

3) グラウト工法

グラウト工法は、セメントミルクや薬液を岩壁の亀裂や空げきに注入し、遮水性を高める工法である。

堤体の材料

第16条 堤体に用いる土質材料はあらかじめ試験を行ない、安定性の高い材料であることを確かめなければならない。

解 説

堤体の建設には多量の土量が必要であり、工費の面からは、できるだけ手近にある材料を利用することになる。しかし材料の優劣は完成後の堤体の安定性や施工の難易に当然大きな影響をもつので、材料選定について土質試験を義務づける。

堤体の安定性の高い材料とは次のようなものである。

- ① 高い密度を与える粒度分布であり、かつ、せん断強度が大で安定性があること。
- ② 透水性は最大の水頭に対して堤体の許容しうる範囲内にあること。
- ③ 堤体の安定に支障を及ぼすような膨脹性又は収縮性がないものであること。
- ④ 降雨あるいは浸透流で堤体の含水比が上昇しても軟泥化し、法崩れ等を起こさないものであること。
- ⑤ 有害な有機物及び水に溶解する成分を含まないこと。
- ⑥ 含水比が高く締固めが困難な材料でないこと。

表3.3の材料（日本統一土質分類法による）は不適當であるか、または堤体の形態により考慮して使用するべき材料である。

表 3. 3

主 要 区 分			堤 体 材 料 と し て の 評 価	
区分	名 称	記 号	均 一 型 ダ ム	ゾ ー ン 型 ダ ム
粗 粒 土	礫	(GW) (GP)	(不適當) 透水係数が $10^{-3} \sim 10^{-2} \text{cm/s}$ 以上であり漏水が起き易く単粒度のものは間隙が大きい。また植生の場としても不適	(一部使用可) 透水部のみ。
	砂	(SW) (SP)	(不適當) 透水性が大きく、パイピング等を起こし易く破壊の原因となるおそれがある。	(一部使用可) 透水部に使用可。
細 粒 土	シルト 粘性土 火山灰質 粘性土	(MH) (CL) (CH) (OV) (VH ₁) (VH ₂)	(場合により不適當) 水を含んだ場合機械施工が困難となり、締固めが十分出来ない。	(一部使用可) 不透水性コアおよびブランケットに適する。
	有機質土	(OL) (ON)	(不適當) 含水比が著しく高いものが多く、このまま機械で締固めたり整形することが困難である。完成後も変形するおそれがある。	(不適當) 左に同じ。
	高有機質土	(Pt) (Mk)	(不適當) 含水比が高く締固めが困難。また土の乾燥湿潤による容積変化が大きく安定性が悪い。	(不適當) 左に同じ。

堤体の形状

第17条 堤体の形状は堤体の高さ、堤体の材料および基礎地盤の性質を考慮して、すべりの生じないように決定するものとする。

2 堤体ののり面こう配は表3.4に示す値より緩やかなものとする。

ただし、基礎地盤の軟弱な場合には安定計算を行ない安定性を確認するものとする。

解 説

- (1) 堤高が15メートル未満の低い堤体では適切な材料で良好な施工が行なわれている限り、堤体の安定性が問題になることは少ない。このため使用する材料ごとに必要な斜面こう配をきめ、一般には安定計算を行なわなくてよいこととした。ただし、軟弱地盤上の築堤では建設中および完成直後の安定性を検討することを明示した。
- (2) 軟弱基礎地盤の堤体の安定計算には円弧すべりの計算を行ない、荷重としては自重および建設中、竣工時における間げき圧をとる。安全率は建設中において1.1以上、竣工時において1.2以上とする。

表3.4 堤体ののり面こう配

主 要 区 分			上流 のり面 勾配	下流 のり面 勾配	備 考
区 分	名 称	記 号			
粗 粒 土	礫	(G-W) (GP)	3.0割	2.5割	ゾーン型の透水部のみ
	礫 質 土	(G-M) (G-C) (G-O) (G-V) (GM) (GC) (GO) (GV)	3.0	2.5	
	砂 質 土	(S-M) (S-C) (S-O) (S-V) (SM) (SC) (SO) (SV)	3.5	3.0	
細 粒 土	シルト・粘性土	(ML) (CL)	3.0	2.5	
	シルト・粘性土・ 火山灰質粘性土	(MH) (CH) (OV) (VH ₁) (VH ₂)	3.5	3.0	

注) カッコ内は、日本統一土質分類法の記号

- (3) 表3.4に示したのり面こう配は安定した地盤上の堤体を対象にしたものである。上流側の斜面こう配は貯水池内の水位がかなり急激に減水する条件を考慮して緩やかにした。礫、砂はゾーン型の材料としてのみ用い、均一型の材料としては使用しないものとした。

ドレーンの設計

第18条 堤体内に設けられるドレーンは、堤体内に浸透してくる水を排水低下させ、堤体やのり面の安定性を維持するため必要に応じて設けるものとする。

解 説

砂質土や塊状土のような比較的透水性の大きい堤体材料を用いて築堤すると、堤体内の浸潤線が上昇し、堤体やのり面の安定性が損われる場合があるので、必要に応じて下記のドレーンを設置するものとする。

(1) ドレーンの種類

1) 水平ドレーン

水平ドレーンは下流側堤敷面に平面状に置く場合と、筋状に置く場合とがある。前者の場合、その厚さは80cm程度以上とし、後者の場合は多層のフィルター材料を組合せ排水させる

2) トッドレーン（下流法先ドレーン）

トッドレーンは、堤体下流のり面の先端に設けるドレーンで、下流法先ドレーンとも呼ばれる。多層のフィルター材料を組み合せ、保護層に接する層を細粒フィルターとし、粗粒層・礫などに漸次移行し、法止めの石積み、空積ブロック工、その他の保護工を通して排水し、土砂流出の防止をする。

3) インターセプター（立形ドレーン）

インターセプターは、堤体中心部に立上ったドレーンと水平ドレーンにより構成されるドレーンをいい、堤体盛土材料に砂質土、塊状土等の比較的透水性の大きい材料を用いた場合に設置されることがある。

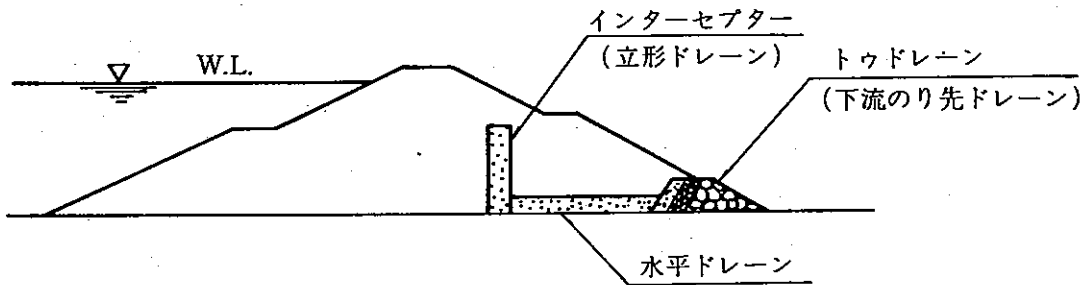


図3. 6

(2) ドレーン材料

防災調整池の堤体に用いられるドレーン材料は、一般に透水係数 $k=10^{-3}\text{cm}/\text{sec}$ 以上とし、フィルターの基準に準じた粒度の砂、砂礫材料を採用する。

フィルターの基準は次に示す。

$$\textcircled{1} \frac{\text{フィルター材料の15\%粒径}}{\text{フィルターで保護される材料の15\%粒径}} > 5$$

$$\textcircled{2} \frac{\text{フィルター材料の15\%粒径}}{\text{フィルターで保護される材料の85\%粒径}} < 5$$

③ フィルター材料の粒度曲線は、保護される材料の粒度曲線とほぼ平行であることが望ましい。

④ フィルターで保護される材料の粗粒材料を含む場合には、その材料の25mm以下の部分について①及び②を適用する。

⑤ フィルター材料は粘着性のないもので、0.074mm以下の細粒分含有量は原則として5%以下とするのがよい。

⑥ フィルター材料の最大寸法は、保護される層が土や砂の場合75mmとすることが望ましい。

⑦ フィルター材料は保護される材料より10～100倍の透水性を持つことが望ましい。

上述の①はパイピングの防止を確実にするためのものであり、②はフィルターの透水性が保護される材料の透水性より大きくなるよう定めたものである。

なお、フィルター材料の目づまり等を防止するために、周囲をジオテキスタイル（化学製品の布や網）等で巻きフィルター内への土砂混入を防ぐことがのぞましい。

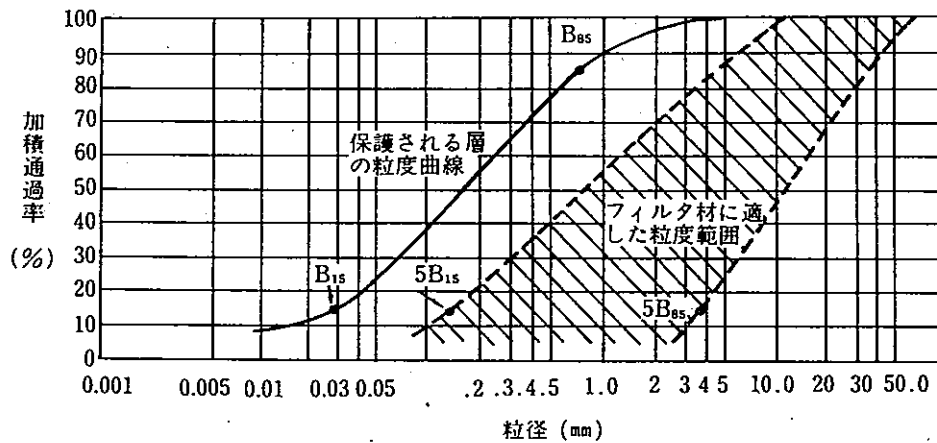


図 3. 7

のり面など

第19条 堤体上流側および調整池湛水部ののり面は、波浪、雨水などにより侵食されないように、また堤体下流側のり面は雨水および浸透流によって侵食されないようのり面処理を施すものとする。

2 堤頂は幅 4 m 以上とし、表面は侵食などに対して安全なように必要に応じて表面保護の処理を施すものとする。

3 堤体のり面には高さ 5～7 m ごとに幅 3 m 以上の小段を設け、排水施設を設置するものとする。

解説

- (1) 堤体上流側のり面では、局部的な洗掘がのりすべりの原因となるおそれがあるので、ブロック張、芝張等で保護するものとする。なお、砂質土の堤体においては水位低下により材料が流出しないように保護しなければならない。下流側のり面については、風雨、凍上などによって侵食が生じないように芝張等で保護する。長大なり面になると雨水の表面流出によってのり侵食が生じやすいので、小段を設け排水施設によって処理する。排水施設は小段のり尻に接近させ、コンクリートU型溝、ソイルセメントなどで作る。地山部からの表面水がダムを侵食することも多いので取付部には排水施設を設置する。
- (2) 湛水部ののり面についても、のり面の安定性等に考慮し、必要な部分についてはブロック張、芝張等の法面処理を施工するものとする。

余 盛

第20条 堤体には堤体および基礎地盤の沈下を見込んで余盛を行なうものとする。

解 説

基礎地盤が軟弱地盤である場合を除き、普通の条件であれば堤体築造後の堤体および基礎地盤の圧縮量はそれほど大きくない。このため土質別に余盛の値を変えずに天端の風雨による侵食、人・車の通行などによる損傷などを含め、表3.5に示す余盛高を決めた。軟弱地盤上の堤体の場合には、圧密による沈下量を別に検討して加えるものとする。

表3.5 標準余盛高

堤 高	余 盛 高
5 m 以下	40 cm
5 ~ 10 m	50 cm
10 m 以上	60 cm

洪水吐き

第21条 調整池には、洪水を処理するための洪水吐きを設けるものとする。

- 洪水吐きは、200年に1回起こるものと想定される当該調整池の直上流部の流量、またはすでに観測された雨量、水位、流量等に基づいて算出された当該調整池の直上部における最大の流量のいずれか大きいものの1.2倍以上の流量を放流しうるものとする。
- 上記における最高水位は、調整池堤体の高さを超過してはならない。

解 説

- フィルダムはその構造上、堤体本体の越流に対して弱点を有しているので、堤体の安全確保上、洪水時における堤体本体の越流は厳に防止する必要がある。このため本条2項に規定する疎通能力を有する洪水吐きを設置しなければならないとの規定を設けた。
- 「河川管理施設等構造令」においては、洪水吐きの高さは設計洪水流量（フィルダムにあっては、200年確率洪水の1.2倍以上の流量）に対しては安全に処理することができることと規定しているが、本基準で取扱う調整池は、下流河川改修工事が完了するまでの暫定的なもので、かつ、高さ15メートル未満のものであることを勘案、参酌し「河川管理施設等構造令」より規定を簡便にし、単に疎通可能な容量を有する洪水吐きを設置することを規定づけたものである。
- 調整池の高さも、上記と同じ理由から、「河川管理施設等構造令」においては、設計洪水位に、風浪および地震時波浪の高さ、並びにフィルダムのとき考慮する余裕1.0mを加えた高さ以上の堤体の高さが必要であると規定づけられているのに対して、単に設計洪水位以上あることを規定づけたものである。
1/200年確率流量を求めることが計算技法上不適当な場合は1/100年確率流量を求め、これを1.2倍することができる。

洪水吐きの構成等

第22条 洪水吐きは、前条によるほか、次の各号に定める機能及び構造をもつものとする。

- (1) 流入水路は、平面的に流れが一樣で、かつ流水に乱れを生じないようにする。
また、流木、塵芥によって閉塞しないような構造とし、土砂の流入、あるいは洗掘を防止するために水路流入部周辺を保護するものとする。
- (2) 越流は自由越流方式とし、ゲートその他放流量を人為的に調節する装置を設けてはならない。
- (3) 導流部は幅が2 m以上の長方形断面開水路とし、流れが乱れないように線形は直線とし、水路幅の変化あるいは水路縦断勾配の急変はさける構造とする。
- (4) 下流水路への接続については、土地利用及び宅地化の状況、地形等を勘案の上、下流の人家・道路等への被害が生じないように配慮するものとする。
特に洪水吐き末端には、減勢工を設けて洪水吐きから放流される流水のエネルギーを減勢処理しなければならない。
- (5) 洪水吐きは良質な地山地盤に設置するものとし、さらに不等沈下や浸透流が生じないように、施工上十分な処理をしなければならない。

解 説

- (1) 流入水路は、安定した流況をうけるため、流入断面をできるだけ大きくとり、流速を小さくする必要がある。流入水路の最大流速は、一般に4 m/sec以下にすべきであるとされている。

流入水路の平面形状は、地形に適合した形状が選定されるが、弯曲水路となる場合や水路幅を変化させる場合などは、流水が一部に集中しやすくなるので断面をさらに大きくして、最大流速を低減させるなどの配慮が必要である。

流木や塵芥の流入が著しいと予想される場所では、これらの流入を防止するためのちりよけ設備の設置が必要である。

この場合、ちりよけ設備を洪水吐きに近づけると機能を阻害する恐れがあるので、その配置には十分な注意が必要である。

流入水路入口周辺は、流れが集中し、洗掘される危険が大きいため、流速に耐え洗掘やのり崩れを防止するために、石積あるいはコンクリートブロック張等により保護する必要がある。

*ダム設計基準第2章第2節第3条解説。

- (2) 自由越流式の放流能力は、作用水深の $3/2$ 乗に比例して急激に増大するのに対して、管路式では $1/2$ 乗に比例して増大するにすぎないため、放流能力の余裕は自由越流式の方が著しく大きい。前条解説に述べたフィルダムは越流に対する安定性が低いので、余裕の大きい自由越流式を採用することとした。なお調整池の必要水量を小さくするため、ゲート等の放流量調節設備を設けることが考えられるが、ここで取扱う調整池は、いずれも集水面積が小さく、流出が短時間に行なわれるためゲート操作を行なうことが困難なことおよび保守、管理上も問題があることなどの理由から、これらの人為的な調節装置の使用は禁止事項として特記した。

流入水路を導流水路まで水平あるいは緩勾配で接続すれば、流入水路断面に対する効率は最もよくなるが、流入部周辺の流速が増大し、好ましくない。このために流入水路と導流水路の接続点には、水路上に越流頂構造物を設けるのが通例である。この場合、越流頂としての十分な機能を発揮させ流入水路に滑らかな水面を得るためには、越流頂の高さ P_u （堤頂と流入水路底面との標高差）は、越流水頭（設計水頭） H_o に対して

$$\frac{P_u}{H_o} \geq 0.2 \dots\dots\dots (3.2)$$

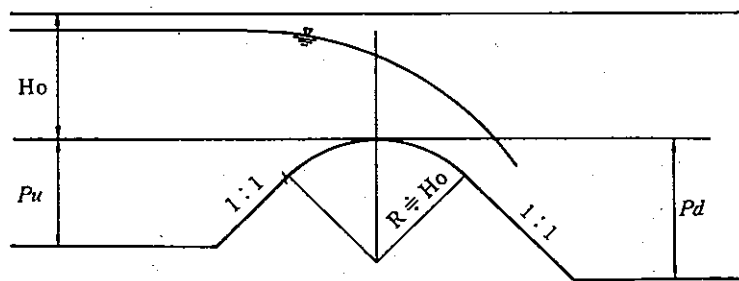


図3.8 減流頂

にすべきであるとされている(図3.8参照)。

越流頂の形状は刃形せきの自由越流水脈曲線下側形状に一致する形状が理論的には有利であるが、本基準の対象となる越流頂は設計水頭が5m程度以下のものが大部分をしめると考えられる。詳細な形状の座標等を基準で設定しても、施工時に生ずる形状の不整の影響が支配的になることが予想されるので本基準の越流頂は(3.2)式の条件を満たし、かつ流水が剥離しないような丸味のある縦断形状であればよいものとする。

なお、設計においても導流水路幅よりも越流幅を広くとるために越流頂は平面的に軸線を円弧状としたり、半円越流頂としたり、横越流頂とするなどの方法が考えられ、地形によっては有利になる場合があるが、これらはいずれも越流方向と導流方向とが一致しないため、直接導流水路に接続させれば下流の流水処理を困難にするので、流れを導流方向に整流するための工作物が必要である。

越流頂の放流能力は次式で求める。

$$Q = C \cdot L \cdot H^{3/2} \dots\dots\dots (3.3)$$

ここに、Cは流量係数、Lは越流幅(m)、Hは堤頂を基準面とした接近流速水頭を含む全水頭(m)、Qは流量(m³/sec)である。

流量係数Cは、流入水路および下流導流水路の水利条件、越流頂の形状等によって変化するが、(3.1)式の条件を満たすとともに、下流導流水路に対しても、Pd/Ho ≥ 0.2(ここに、Pdは堤頂と下流水路底面との標高差、図3.3参照)であれば堤頂に丸味のある越流頂に対しては、C ≥ 1.8である。しかし、本基準の対象となる越流頂では、施工時の形状の不整による放流能力の低下は避けがたいので、設計にあたっては、流量係数を低めに見積っておくことが望ましく、一般にはC=1.8程度を使用すべきである。

- (3) 導流水路は、設計洪水流量を流下させるに十分な断面があればよいわけであるが、幅を小さくしすぎると単位幅当りのエネルギーを増大させ好ましくないため、できるかぎり幅の広い水路とすることが必要である。本基準では、塵芥等の流下する恐れも考え、水路幅の最小値を2.0mと規定することとした。

流水が射流である導流水路では、水路幅の変化や平面的彎曲は水路横断方向に一樣でない流れを発生させ、設計の意図に反する結果となることが多い。このために、これらの実施には実験による検証が必要であり通常は、水路幅が一定の直線水路とすることが原則である。なお、水路縦断勾配の変化は水脈の剥離しない範囲で許容でき、一般に自由落下曲線をその限度とする。

導水路の水面形は、上流から下流に向かって水面追跡を行なって求める。水路の導流壁の高さは、計算で求められた水深に対して空気の混入、波浪を考えて余裕をとる必要があり、余裕高としては少なくとも0.6m以上にとるべきである。

- (4) 洪水吐き末端の水路断面に比べて下流水路の断面は一般に小さい。従って、異常洪水時には、洪水吐き末端

と下流水路との接続部で氾濫する恐れがあるので、この氾濫水によって下流の人家等への被害が避けられるよう、周囲の土地利用、地形等を勘案して接続位置、接続方法等を考える必要がある。

また、洪水吐きから流下した流水はダムのせき上げによる過大なエネルギーを保有しているため、これを下流水路の流れと同等なエネルギーにまで調整して放流することが必要になる。このため、導流水路と下流水路の間には減勢工を設けなければならない。

減勢工には種々の形状があるが、その基本形式は、跳水現象を利用した跳水式減勢工である（図3.9参照）。

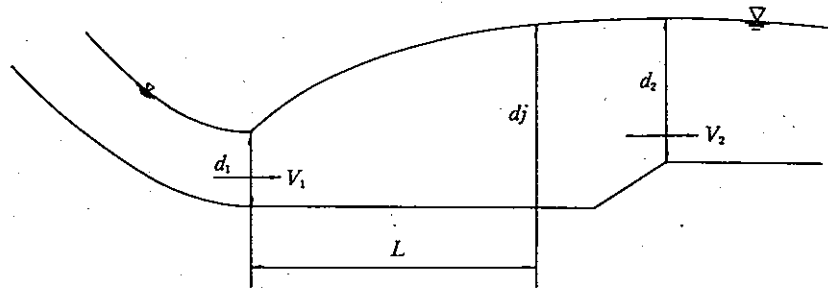


図3.9 越勢工

跳水式減勢工の設計では、水叩き面標高を仮定し、水叩き始端の流速 V_1 (m/sec)、水深 d_1 (m) を用いて跳水水深 d_j (m) を求める。

$$d_j = \frac{d_1}{2} \cdot (\sqrt{1 + 8F_1^2} - 1) \quad \dots\dots\dots (3.4)$$

$$F_1 = \frac{V_1}{\sqrt{g \cdot d_1}} \quad \dots\dots\dots (3.5)$$

ここに、水叩き始端の流速および水深は導流水路の水面形の計算結果を用いるのがよいが、減勢工の設計計算では損失水頭を無視した次式により求めてもよい。

$$V_1 = \sqrt{2g(H+W)} \quad \dots\dots\dots (3.6)$$

$$d_1 = \frac{Q}{BV_1} \quad \dots\dots\dots (3.7)$$

ここに、 H は越流水頭（設計水頭）(m)、 W は堤頂と水叩きとの標高差 (m)、 B は水叩き幅 (m)、 Q は洪水吐き設計流量 (m³/sec) である。

(3.4) 式より求めた必要跳水水深 d_j を自然下流水深 d_2 と比較し、下流水深が不足する場合 ($d_1 > d_2$) には、水叩き面を低下させて跳水に必要な下流水深が自然状態で確保できるようにする。高ダムでは、このような場合水叩き面を低下させず、副ダムを構築して下流水位を高める方法が一般に利用されるが、都市化した環境では、このような方法は好ましくなく、水叩き面を低下させることを原則とする。なお、このような跳水式減勢工の水叩き長としては、 $L = 5d_j$ 程度を確保する必要がある。

なお、 $d_j = d_2$ の条件が満足される場合には、跳水による減勢機能を安定させるため、シュートブロック、バップルピャーあるいはエンドシルなどがある。

一方、下流水深が高すぎる場合 ($d_j < d_2$) には、跳水は潜り跳水となり、水叩き面上には高流速成分が減勢されることなく下流まで残存するため好ましくなく、高ダムでは、ローラーバケット式減勢工が採用されるが、本基準の対象となるエネルギー規模はたかだか15m程度であるので、水叩き下流の水路との取付部に十分な保護をすれば、水平水叩きでも実施可能である。

しかし、いずれの場合も、水叩き下流には十分な床固めを施し、局所洗掘の発生に対処できる構造とする必

要がある。

- (5) 洪水吐きはコンクリート構造物とし、不等沈下や浸透流の発生による破壊を防止するため、良質な地山地盤に設けなければならない。

施工においては、在来地盤の不良な地層を取り除くとともに、必要に応じて基礎処理を行なうものとする。地盤表面は出来るだけ乱さないようていねいに仕上げ、また主要な部分については、割栗石基礎工事を行なって、かえって透水層を作ることのないように、地盤に直接コンクリートを打設するものとする。

放流施設

第23条 放流施設は、放流管設計流量（第10条解説(5)、(6)参照）を安全に処理できるものとし、次の各号の条件を満たす構造とする。

- (1) 流入部は、土砂が直接流入しない配置、構造とし、流木、塵芥等によって閉塞しないように考慮しなければならない。
- (2) 放流施設には、ゲート、バルブなどの、水位、流量を人為的に調節する装置を設けてはならない。
- (3) 放流管は、放流管設計流量に対して、のみ口部を除き、自由水面を有する流れとなる構造とする。
- (4) 放流管は、地山地盤内に切り込んで設置することを原則とし、外圧や不等沈下に対して十分に備え、管内からの漏水および管外の浸透流の発生を防止できる構造とし、施工上においても十分の処理をしなければならない。

解 説

- (1) 放流施設は、貯水池に常時流入する流水がある場合はこれを排水し、出水時には、流入量を調節して放流するための設備である。放流管は通常1本設けられるが、下流水路の取付け等の理由から、2本以上設置する必要があるときは、平面的に少なくとも10m以上離すものとする。また、放流管はできるだけ直線とし、管長を短くする工夫が必要である。弯曲させる必要が生じた場合でも角度はできるだけ小さくし、屈折は避けなければならない。

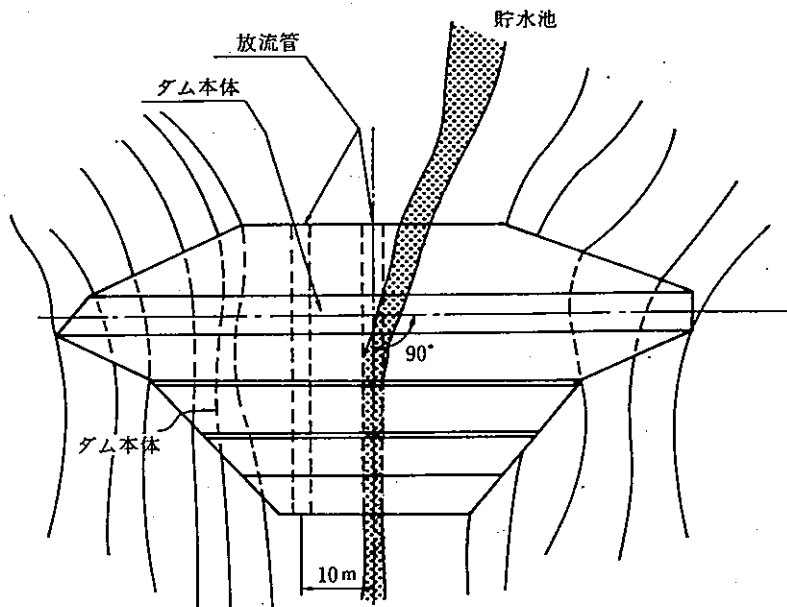


図 3.10

(2) 放流施設は、土砂や塵芥等が流入することによって放流能力の低下、管路の閉そく、あるいは損傷の生じないような構造とする必要がある。この対策として、通常放流管上流端に排水塔を設け、その流入口標高を設計堆積砂面以上に設置し、流入口周辺にはちりよけスクリーンを設置する。ちりよけスクリーンは、スクリーンを通過する流速ができるだけ小さくなるような配置、構造とする必要があり、一般には 0.6 m/sec 以下にすることが好ましい。

* 米国国務省開拓局編、日本大ダム会議訳、ダムの計画と設計P.302

ちりよけスクリーンを通過する流速を 0.6 m/sec 以下にとどめ、排水塔内の流速も、これよりあまり大きくならないように設計するものとするれば、設計水頭 H_0 (m) としては、これらの損失水頭を無視して、設計洪水（ここでは計画対象洪水）流入等の最高水位とのみ口中心標高との標高差 (H) を用いることができる。

(3) 放流管は、年超過確率 $1/30$ 洪水に対して、開水路となるように (3.11) または (3.12) 式で与えられる断面で設計するものとする。すなわち上記洪水量に対して、放流管出口が水没しないよう出口敷高をきめなければならない。

また、安定した放流量を確保するため、放流管内に十分な空気量を供給できるよう給気管を設けるものとする。

給気管の必要断面は、流量、高速ジェットの流れあるいは給気管の線形などの影響を受けるため、大規模な施設では入念な検討が必要である。

本基準では、排水塔を通して放流される流量が年超過確率 $1/30$ 洪水を超える場合には放流管の入口および出口にそれぞれ給気管を設けるものとし、その標準は表3.6の通りとした。

また、放流管の設計流量を年超過確率 $1/3$ 洪水を対象として下流河川の流下能力相当流量とする場合は、放流管のみ口の直下流に給気管を設けるものとする。この場合本基準の対象とする放流管は最大水頭 15 m 程度、最大流量 $5\text{ m}^3/\text{sec}$ 程度であることを考慮し、給気管の標準寸法は管径 100 mm とする。

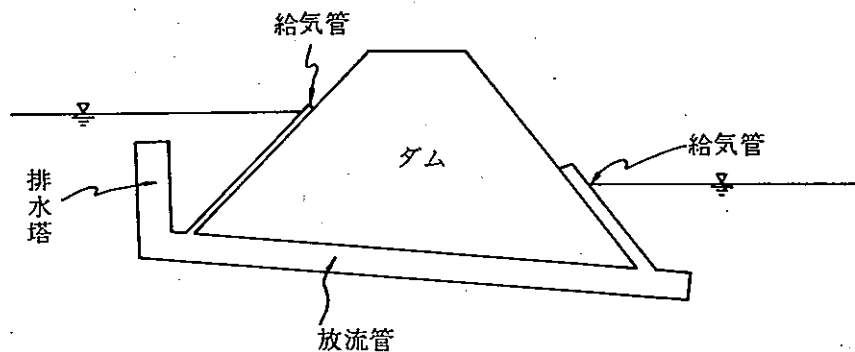


図3.11

表3.6 給気管の標準形

水	深	5 m	8 m	10m	15m
給	気	10cm	13cm	15cm	18cm
	管				

(4) 図 2.5 に示した排水塔の場合、年超過確率1/30洪水の最高水位時に、下部排水口および上部排水口形状寸法は流量が開発前の年超過確率1/30洪水流量 Q を超えないように設計しなければならない。

すなわち、上部および下部排水口は、その際の最高水位を H_D とすると、

$$C \cdot D_H \cdot B_H \sqrt{2g (H_D - H_T - D_H / 2)} + C \cdot D_L \cdot B_L \sqrt{2g (H_D - H_L - D_L / 2)} \dots\dots\dots (3.8)$$

の関係を満たさなければならない。

ただし、ベルマウスを有するときは $C=0.85\sim0.90$ 、有しないときは、 $C=0.60$ とする。

また図 3.12 の場合の放流管のみ口の流量方式は (3.9) 式のとおりである。

1) $H \leq H_L + 1.2DL$

$$Q = 1.7 \sim 1.8 B_L (H - H_L)^{3/2}$$

2) $H_L + 1.2DL < H < H_L + 1.8DL$

この区間については、 $H = 1.2DL + H_L$ での Q および $H = H_L + 1.8DL$ での Q を用いて、この間を直線近似とする。 (3.9)

3) $H_L + 1.8DL \leq H$

$$Q = C \cdot D_L \cdot B_L \sqrt{2g (H - H_L - 0.5DL)}$$

C はベルマウス有するとき $0.85\sim0.90$ 、有しないとき $C=0.60$ とする。

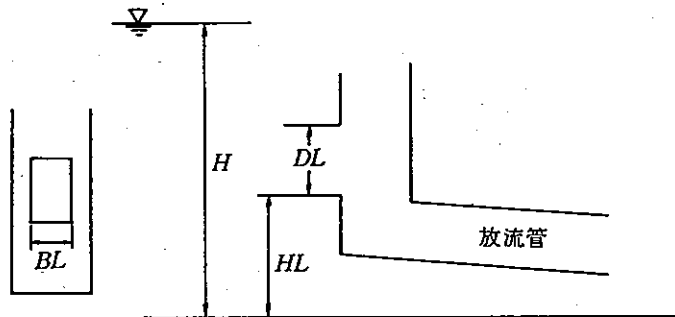


図 3.12

(5) 放流管に土砂が流入し閉塞を起こさせてはならない。このため通常放流管上流端に排水塔を設け、排水塔への流入孔の標高を設計堆積砂面以上としている。なおこの場合設計堆積面以下の貯水池内排水をするための排水塔の下部を一部をフィルター構造にしておく必要がある。

又堆砂の排除、排水塔流入孔が閉塞した場合の代替等のため排水塔側部に排水用のゲートを設けておくとい。

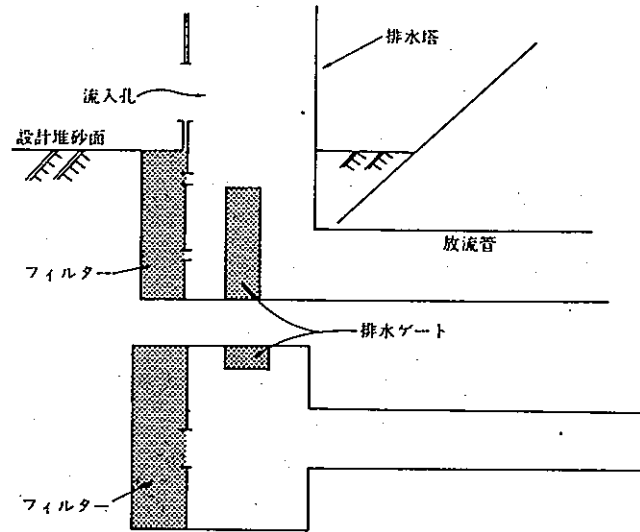


図 3.13

- (6) 放流管の流入口は点検整備し得るようにしなければならない。排水塔を設けた場合で堤体の高さが10m以上のときは管理橋を設けるものとする。
- (7) 放流管路は、放流管設計流量（計画対象洪水流入時の計画最大放流量）に対して十分な余裕をもった無圧式管路として設計する。放流管には無圧式と圧力式の2種があるが、圧力式では設計・施工および保守管理上の条件が厳しく、入念な配慮が必要であるので、ここでは問題の少ない無圧式管路として設計することとした。このため放流管のみ口は設計洪水流入時の最高水位において設計流量以上の流量が管路内に流入しない構造とし、管路部の流水断面積は、最大値が管路断面積の3/4以下となるように設計する。なお、上記流量条件において、放流管出口が下流水位以下にならないよう出口敷高を設定しなければならない。

無圧式放流管の通水能力は、次式で求められる。

$$Q = \frac{1}{n} \cdot A \cdot R^{2/3} \cdot I^{1/2} \dots\dots\dots (3.10)$$

ここに、 Q は流量 (m^3/sec)、 n はマンニングの粗度係数でコンクリート管路では経年変化も考慮し、設計では $n=0.015$ 程度を用いるものとする。

また、 A は流水断面積 (m^2)、 R は径深 ($A/P : P$ は潤辺 (m)) (m)、 I は水路勾配である。

(3.10) 式を円形断面に適用した場合、流水断面積を管路断面積の3/4として変形すれば、次式が得られる。

$$Q = \frac{0.262}{n} \cdot D^{8/3} \cdot I^{1/2} \dots\dots\dots (3.11)$$

ここで、 D は管径 (m) であり、この場合の水深 d は、 $d = 0.702D$ である。矩形断面水路では、管路幅を B (m)、水深を h (m) として、

$$Q = \frac{Bh}{n} \cdot \left(\frac{Bh}{B+2h} \right)^{2/3} \cdot I^{1/2} \dots\dots\dots (3.12)$$

となる。この時には、管路断面高は $H = 4h/3$ で与えられる。

なお管径は完成後の維持管理を考え、最小600mm、管長が50m以上のときは、1,000mm以上とする。

- (8) 年超過確率1/30を超えた洪水の際には、放流管内で満管流がおこるが（または排水塔内に自由水面が現われる）、この際の流量を正しく求める公式はないのでこれについては、今後実験を行って、修正していきたい。さしあたり、設計洪水時の洪水吐きの設計にあたって、放流管通過流量としては、安全側をみて、超過確率1/30洪水時放流通過流量をもって、これにあてる。ただし、下流水位の上昇が大きく、これをも期待できない

いこともありうるので、チェックする必要がある。

- (9) 放流管出口で高流速が生じる場合には、集中した高エネルギーの流水を減勢し、下流水路に放流するために、減勢工を設けなければならない。減勢工の形式としては衝撃型減勢工の利用が考えられる。なお洪水吐きの減勢工を併用してもよい。

*水理公式集 P.319

- (10) 放流管は、良質な在来地盤を切りこんで設置し、埋め戻しは慎重かつ十分な締固めのもとに行なわなければならない。

もし、在来地盤がぜい弱な地質の場合には、置替等の処理を行なって設置しなければならない。このような施工を行なうことは、放流管に作用する外圧を均一にし、かつ軽減するとともに、管路に沿う浸透流の発生を防止するうえに重要である。

放流管は、鉄筋コンクリート造りとし、ヒューム管、高外圧管等のプレキャスト管を用いる場合でも、全管長にわたって、鉄筋コンクリートで巻くものとする。また、放流管は不等沈下等による破損を防止するため、10m間隔程度ごとに継手を設けなければならない。継手構造は可撓性の止水板を用いて水密性を保つものとし、その周辺は鉄筋コンクリートカラーで囲み、カラー本体との間および本体の突合せ部には、伸縮性のある目地材を填充して、漏水を生じないように処理しなければならない。

さらに、放流管の両端部には遮水壁をとりつけるものとし、管中間には管長10~15mの間隔で、管の全周にわたる遮水壁（うなぎ止めと称される）を設けて、放流管の外壁に沿う浸透流の発生を防止する。この遮水壁は放流管の本体と一体構造のものとする。

継手、遮水壁等の設計例を図3.14に示す。

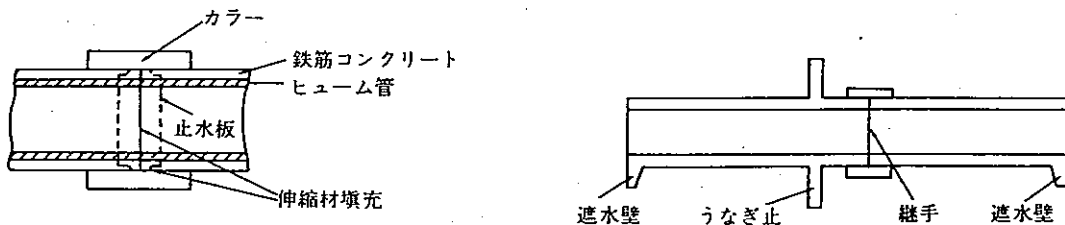


図3.14

第4章 堤体の施工および管理基準

堤体の施工計画

第24条 堤体工事の着手にあたっては、設計の基本方針、工期、基礎地盤、及び堤体盛土材料の種類等を考慮し、工事が安全に施工でき、しかも所定の工期内に所定の品質の出来形が得られるような施工計画を立てるものとする。

解 説

- (1) 堤体の施工計画は、工事に関する諸条件について、設計図書の内容確認及び現地照合をして以下のような内

容について作成する。

- ① 工程計画
- ② 堤体施工計画（堤体基礎、土取場、堤体盛土、法面保護）
- ③ 施工管理
- ④ 安全管理
- ⑤ 防災計画
- ⑥ 仮設計画
- ⑦ その他

(2) 堤体の施工計画を作成するうえで最も注意すべき点は、堤体盛土材料の種類に応じた施工方法の決定である。とりわけ、堤体工事の主要部分は、機械施工により行われているので、施工機械の適否が工事の良否に大きく影響する。

従って、堤体工事の施工計画の策定には適切な施工機械の選定が最も重要であるので、現地の土質（地質）等を十分考慮に入れて、作業の種類、規模等の現場条件に適合した施工機械を選定しなければならない。

堤体の施工には、伐開・除根・掘削、積込み、運搬、敷均し、締固め等の作業があり、一般に多く使用される施工機械を表4.1に示す。

また、締固め機械は、試験盛土の結果に基づいて選定する。ただし、試験盛土が実施されていない場合は、表4.2を参考とする。

表4.1 堤体の土工作業に使用される主な施工機械

作業の種類	土 工 機 械 の 種 類
伐 開 ・ 除 根	ブルドーザ、レーキドーザ
掘 削	ブルドーザ、バックホウ、パワーショベル、トラクタショベル、リッパ
積 込 み	バックホウ、パワーショベル、トラクタショベル
掘 削 ・ 運 搬	スクレープドーザ、スクレエパ、ブルドーザ
運 搬	ダンプトラック
敷 均 し	ブルドーザ
締 固 め	タイヤローラ、タンピングローラ、振動ローラ、ブルドーザ

表4.2 土質材料別締固め機械

締固め機械の種類	堤 体 盛 土 材 料			
	普 通 土	高含水比粘性土	砂 質 土	塊 状 土
タ イ ヤ ロ ー ラ	○	○	○	○
タ ン ピ ン グ ロ ー ラ	○			○
振 動 ロ ー ラ			○	○
ブ ル ド ー ザ	△	△		

注) 1. ○：締固め作業に有効なもの。

△：他の機種が使えず止むを得ず使用するもの。

2. 高含水比粘性土で現場条件等から他の機種が使用できない場合、設計条件を満足しトラフィカビリティが確保できれば湿地ブルドーザを使用してもよい。

(3) 堤体盛土のまき出し厚さ及び転圧機種、転圧回数は、試験盛土を行い決定することを原則とするが、類似の土による施工例のある場合は、特別に試験盛土をせずに土質試験結果を比較検討し、まき出し厚さ及び転圧機種、転圧回数を決定してもよい。また高さが5 m以下の堤体で盛土材料が良質な場合は試験盛土を行わず、表4.3で施工することができるものとする。

礫まじり土および高含水比粘性土については、室内土質試験のみでは施工方法を決めにくいので、試験盛土をするのが望ましい。

表4.3

機 械	まき出し（厚さ）	締 固 め 回 数
ブルドーザ（15t 以上）	30 cm	8 回以上
タイヤローラー（15t ～20t）	30 cm	5 回以上

準備工及び河流処理工

第25条 準備工は、工事準備測量、伐開・除根、工事用道路について実施するものとする。

河流処理工は、堤体施工に支障を及ぼすことなく河川流量を流下させる構造とし、その目的を十分達成できるように行うものとする。

解 説

(1) 工事準備測量は、現場条件と設計図書との照合・確認のほか主要構造物の位置、及び高さ関係を明確にするために行う。又、確実な施工を行うために丁張を設置する。

主な準備測量は、土取場、堤体（放流施設も含む）及び工事用道路等の縦断測量と横断測量である。その他に、用地境界杭の確認や控杭・仮水準基標（仮ベンチマーク）の設置等がある。

(2) 堤体敷地内の樹木・雑草及び有害な雑物（雪、凍結土等）等は、堤体の基礎掘削に先立ち伐開・除根し、除去する。

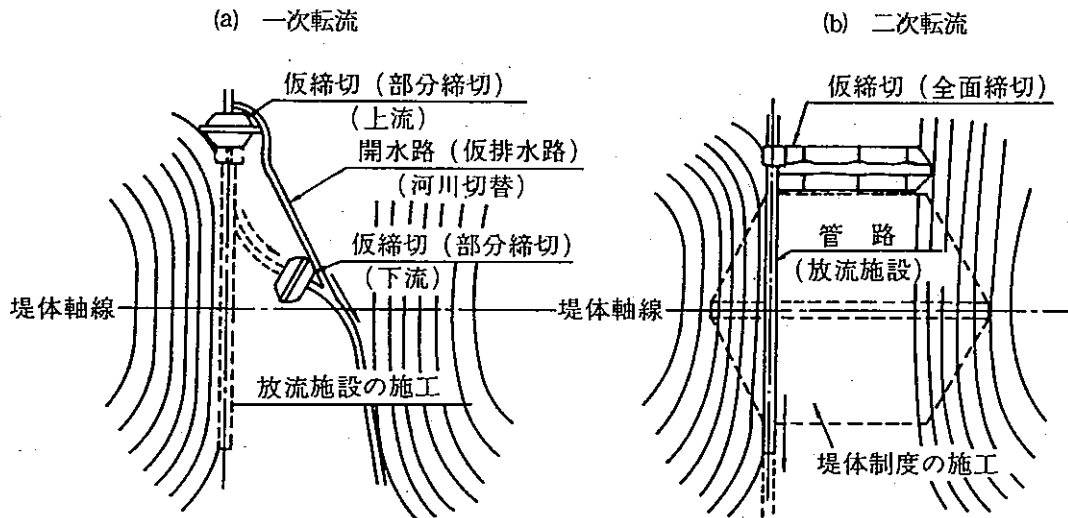
(3) 工事用道路としては、最寄りの主要交通路から工事現場に至る資機材運搬道路と、工事現場内の現場内連絡道路等がある。

資機材運搬道路は、なるべく既設公道を利用するが、運搬量が多量である場合とか、公道の利用が困難な場合には新設又は改良が必要である。

現場内連絡道路は工事の進捗に応じて取り除かれるものもあるので施工の順序や設備等を考慮し、機能的にその目的を達するに十分な構造であればよい。

(4) 河流処理工は、放流施設の設置、堤体の基礎掘削をはじめ、堤体盛土工事を円滑かつ確実に施工するために重要な役目を果たすものである。従って、河流処理工は、堤体工事に支障のない規模と構造とする。

河流処理工は、仮排水と仮締切によって構成され、図4.1に示すように、堤体工事時期により放流施設が概成するまでの期間の一次転流と、それ以降、堤体基礎掘削から堤体盛土工事までの期間の二次転流とがある。それぞれの要素を表4.4に示す。



注) 実線は転流のための仮施設。破線は転流時に行う工事目的物。

図 4.1 河流処理工の構成

表 4.4 河流処理工

	仮排水	仮締切
一次転流	開水路	部分締切
二次転流	管路 (放流施設を利用)	全面締切

(5) 仮締切の施工時期は、出水期を避けるのが原則である。しかしながら、一般に防災調節池が建設される地点においては、流域面積、河川流量、必要とされる仮締切等の規模が小さいことから、特別の場合を除き仮締切の施工時期の規定はしないものとする。

仮締切の設置位置は地形・地質を考慮するとともに、設計図書に明示された堤体軸線、構造物の位置あるいは掘削区域が着工後の現場条件により、多少変更されても支障を受けない位置で、かつ本体工事の作業に支障のない位置を選定する。

仮締切は、洪水時の越水によって簡単に破壊しない構造としなければならない。又、仮締切が堤体本体の一部となる場合は、本体と同様に入念な施工をしなければならない。

堤体基礎工

第26条 基礎掘削工は、基礎地盤の性状を十分把握したうえで、設計条件を満足する深さまで掘削し、断面に急変のないように仕上げるものとする。

2 軟弱地盤における基礎処理工の施工にあたっては、設計に盛り込まれている基礎処理工の内容および現地条件、工期等を十分に理解し、適切な施工を行う。

3 透水性地盤における基礎処理工の施工にあたっては設計図書に明示された所定の目的が達せられるよう、現地の地盤条件を十分に勘察し、適切な方法で施工するものとする。

解 説

(1) 堤体は、岩盤はもとより、軟弱地盤や透水性の地盤上にも建設される。基礎掘削は、基礎地盤の地質構成によって異なるので、施工に際しては、地質調査結果を十分に検討して、掘削機種や掘削手順及び掘削方法を決定する。

基礎掘削の対象地盤は、おおまかに以下のように分類される。

- ① 普通地盤
- ② 軟弱地盤及び透水性地盤
- ③ 岩 盤

1) 普通地盤

普通地盤とは、一般的に軟弱層の分布が極めて薄いか、ほとんど存在せず、基礎層（洪積世や新第三紀層等）の露頭がある場合を指し、設計上でも基礎掘削の施工については、表層部を薄く除去するのみにとどめている。このような地盤条件の場合には、トラフィカビリティも確保でき、基盤層の掘削もそれ程困難でないことから基礎掘削や基礎仕上げには、ブルドーザを用いる。

2) 軟弱地盤及び透水性地盤

透水性地盤とは、軟弱層をはさむ砂層や砂礫層により構成される場合を指す。透水性地盤及び軟弱地盤については、設計の段階で定められた基礎処理工を所定の水密性や強度が得られるよう適切な方法で施工をしなければならない。なお、基礎掘削は、湿地ブルドーザ、超湿地ブルドーザ、あるいは湿地タイプのバックホウ等、接地圧の低い機械を選定し、走行性の確保や下層の練り返しを防止することに配慮する。

3) 岩 盤

岩盤の場合の基礎掘削及び基礎仕上げについては、普通地盤と同様に表土層はブルドーザにより掘削し、著しく固い部分は、リッパーやブレイカーを用いる。

(2) 基礎掘削の対象地盤が土質基礎であって、最終仕上げ後の表面が乾燥して硬化したり、細かいクラックが発達している土質の場合には、堤体盛土の施工に先立ち、これを除去するか、場合によっては散水して、入念に転圧する。

堤体基礎地盤の仕上げ面は、表4.5に示す点に十分留意して施工する。

表4.5 堤体基礎仕上げの留意点

項 目	留 意 点
形 状	<ul style="list-style-type: none"> ○著しい不陸がないか否かの確認。 ○設計図書にある寸法との照合。
性 状	<ul style="list-style-type: none"> ○設計強度を十分満足しているか否かの確認。 ○有機物を多量に混入する表土層が残存しているか否かの確認。 ○分布する土質が事前調査結果と著しく異ならないか否かの確認（主に目視により行い、必要な場合はポータブルコーン試験等により確認）。 ○仕上げ面が乾燥して硬化していたり、クラックが発達していないか否かの確認。
そ の 他	<ul style="list-style-type: none"> ○湧水等堤体の安定上支障となる現象のチェックと適切な処置がなされているか否かの確認。

堤体盛土材料の採取

第27条 堤体盛土材料は、土取場の地形、地質、地下水等現場の条件に合った掘削方法を検討し、所定の品質が得られるように採取するものとする。

- 2 土取場の土質が、堤体盛土材料として不適切であると判断された場合には、土取場の変更又は、材料の調整等を行うものとする。

解 説

(1) 土取場の決定

土取場の決定に際し、試料を採取して室内土質試験や現場での試験施工を行い、所定の設計値が得られる材料であるか否かを確認する。なお、不適切な場合には、再度調査を行い、土取場の変更ないし材料調整等を行うものとする。

また、現場条件等を十分に考慮した施工計画を立てるものとする。

(2) 盛土材料の許容粒径

普通土、高含水比粘性土、砂質土は、粒径が小さいので一般に最大粒径を規制する必要はないが、材料の中に巨礫を含む場合や塊状土の場合は、締固め後盛土の中に空けきが残ったり、さらにそこがみずみちとなったりして強度低下の原因となることもあるので、最大粒径を原則として堤体盛土まき出し厚さの75%以下とすることが望ましい。

(3) 伐開・除根・表土はぎ

堤体盛土材料の採取に先立ち、土取場内の樹木、雑草および有害な雑物等は伐開・除根し、除去しなければならない。

(4) 排水工の施工

土取場には、トラフィカビリティの確保や周辺への影響を考慮して、排水工を施工しなければならない。また、地下水位の高い所、含水比の大きい所などでは、トレンチを掘るなどして堤体盛土材料の含水比の低下をはかるものとする。

(5) 堤体盛土材料の採取

堤体盛土材料の採取にあたって地形、土質、運搬距離等を考慮して施工機械を選定する。

土取場から得られる堤体盛土材料は、採取範囲及び採取深度によって試験試料と含水比や粒度等が異なることがあるので、この場合、含水比や粒度の調整が必要である。

(6) 不良土の処理

土取場で発生した堤体盛土材料として不適切な材料の処理は防災上の安全性や周辺の環境面を考慮して捨土しなければならない。

堤体盛土の締固め基準

第28条 堤体盛土の締固め基準は、原則として乾燥密度による締固め度で規定するものとする。ただし、高含水比粘性土の場合は、飽和度又は空気間げき率で規定してもよい。

(1) 乾燥密度による規定

まき出し各層ごとにJIS A 1210（突き固めによる土の締固め試験方法）の呼び名1：1の方法による最

大乾燥密度の90%以上の密度になるように、堤体盛土を均一に締固めるものとする。

(2) 飽和度または空気間げき率による規定

まき出し各層ごとに飽和度85%以上又は空気間げき率10%以下になるように、堤体盛土を均一に締固めるものとする。

解 説

堤体盛土の締固めは原則として締固め度で規定するものとするが高含水比粘性土などの材料では空気間げき率で規定することにした。

盛土の締固め基準は次の通りである。

(1) 乾燥密度による規定

乾燥密度による規定としては、一般には、D 値による規定が多く用いられている。

$$D \text{ 値} = \frac{\text{現場乾燥密度}}{\text{室内最大乾燥密度}} \times 100 (\%)$$

防災調節池は、堤高15m未満であるので、一般にはそれほど高いせん断強度を必要とせず又浸水（貯水や降水による）時の沈下もある程度は差支えないと考えられていることから、設計においてはD 値 $\geq 90\%$ において得られる諸係数を採用している。

(2) 飽和度又は空気間げき率による規定

高含水粘性土は、飽和度又は空気間げき率によって規定することにした。

通常飽和度 $S_r \geq 85\%$ 又は空気間げき率 $V_a \leq 10\%$ において浸水による強度低下は少ないと考えられていることから、一般には $S_r \geq 85\%$ 又は $V_a \leq 10\%$ を規定の標準としている。

堤体盛土の施工方法

第29条 堤体の施工は原則として出水期をさけて行なわなければならない。

- 2 堤体の敷地は盛土に先立って、雑草、樹木の根、有機物を含む表土、及び雑物等を除去しなければならない。
- 3 傾斜面に盛土する場合は、段切りを行なわなければならない。
- 4 試験施工は、堤体盛土の施工に先立ち現場において実施することを原則とする。
- 5 堤体盛土の施工は、試験施工の結果を基に、土質材料の種類に応じて所定の締固め度や透水係数等が確保されるように行うものとする。特に盛土の締固めにあたっては、施工時の含水比に留意するものとする。

解 説

(1) 段切りは、盛土の滑動を防止するために行ない、その標準は、最小高さ50cm、最小幅100cmとする。

(2) 試験施工の目的

- 1 土取場における土質材料が、事前に行われた室内土質試験や試験盛土での土質材料と著しく異ならないかを確認すると同時に、監督員及び請負者が適切な堤体盛土の施工を行い得るよう盛土材料についての確認を図ること。
- 2 施工計画に基づいた施工方法で十分に満足のいく堤体盛土の施工が可能であるか確認すること。

(3) 試験施工は代表的な盛土材料について行ない、まき出し厚さ30~40cmで3層以上とする。