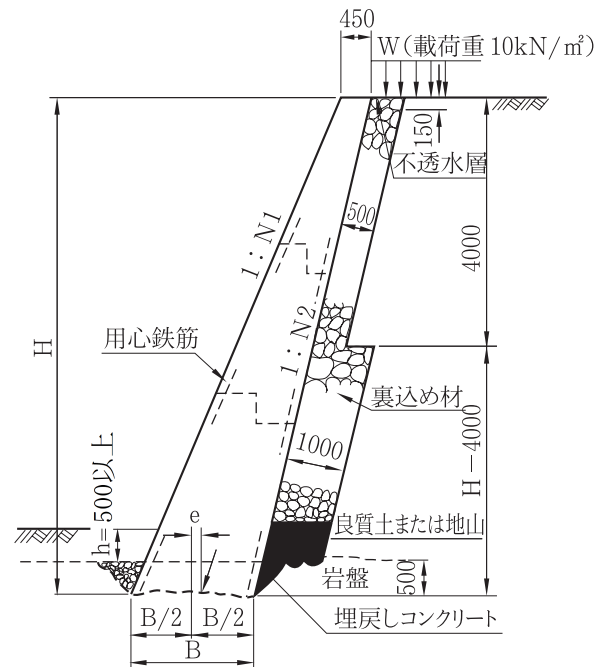


工種記号	擁壁工 II-A-B-a-g-2000~8000
名称	もたれ式擁壁 岩盤基礎

(その1)

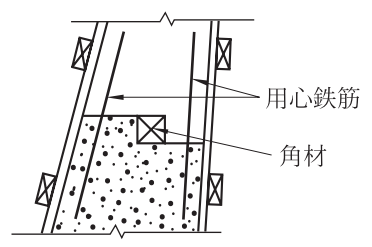


寸法・数値・材料表 (1m当り)

滑动安全率 F_s を最小とする \square が高さごとの基準値である。

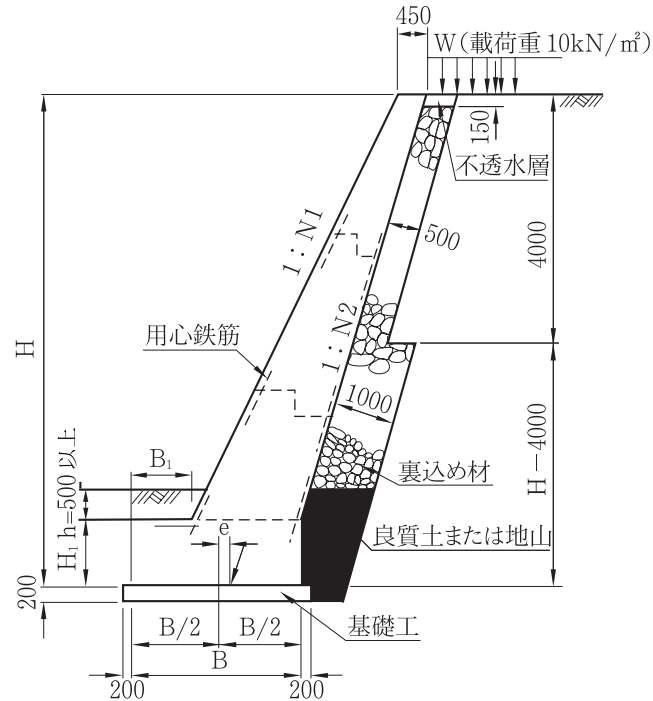
記号	C 裏込め土の種類	N1 (前面配)	N2 (背面配)	H (擁壁幅) (m)	B (底幅) (m)	NF (鉛直力) (kN)	HF (水平力) (kN)	M (モーメント) (kN・m)	e 偏心距離 (m)	地盤反力度 (kN/m ²)		F_s 滑动安全率	コンクリート (m ³)	型枠 (m ²)	裏込め材 (m ³)
										q	q'				
II-A-a-2000	C1	0.30	0.25	2.00	0.550	24.5	9.32	0.574	0.023	33	56	1.84	1.000	4.150	0.438
II-A-b-2000				2.00	0.550	24.0	8.53	2.02	0.084	4	84	1.97	1.000	4.207	0.444
II-A-b-2500		0.35	0.30	2.50	0.575	30.9	12.4	1.93	0.063	19	89	1.74	1.281	5.259	0.705
II-A-b-3000				3.00	0.600	38.2	17.1	0.957	0.025	48	80	1.57	1.575	6.311	0.966
II-A-c-2000		0.35	0.20	2.00	0.750	29.8	10.1	1.30	0.044	26	54	2.06	1.200	4.159	0.433
II-A-c-2500				2.50	0.825	39.8	14.8	0.914	0.023	40	56	1.89	1.594	5.198	0.688
II-A-c-3000				3.00	0.900	50.9	20.3	0.391	0.008	59	54	1.76	2.025	6.238	0.943
II-A-c-3500				3.50	0.975	63.0	26.6	2.68	0.043	82	48	1.66	2.494	7.277	1.198
II-A-c-4000		0.40	0.25	4.00	1.050	76.2	33.8	6.46	0.085	108	37	1.58	3.000	8.317	1.453
II-A-d-2000				2.00	0.750	29.1	9.32	2.83	0.097	9	69	2.19	1.200	4.216	0.438
II-A-d-2500	2.50			0.825	38.9	13.6	3.50	0.090	16	78	2.00	1.594	5.270	0.696	
II-A-d-3000	3.00			0.900	49.6	18.6	3.68	0.074	28	82	1.86	2.025	6.323	0.953	
II-A-d-3500	3.50			0.975	61.4	24.5	3.18	0.052	43	83	1.76	2.494	7.377	1.211	
II-A-d-4000	4.00			1.050	74.1	31.1	1.83	0.025	61	81	1.67	3.000	8.431	1.469	
II-A-d-4500	0.40	0.25	4.50	1.125	87.8	38.4	0.678	0.008	81	75	1.60	3.544	9.485	1.727	
II-A-d-5000			5.00	1.200	103	46.6	4.54	0.044	104	67	1.54	4.125	10.539	1.984	

(注) 根入れ深さは500以上とし、擁壁前面に水路を設ける場合は、水路底面より300以上とする。

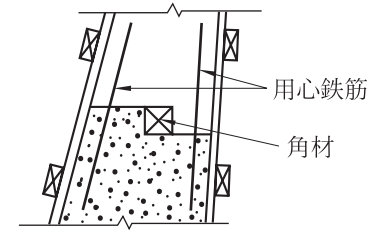


打継目の施工

(その1)



工種記号	擁壁工 II-C-a-D-g-2000~8000
名称	もたれ式擁壁 礫質土地盤



打継目の施工

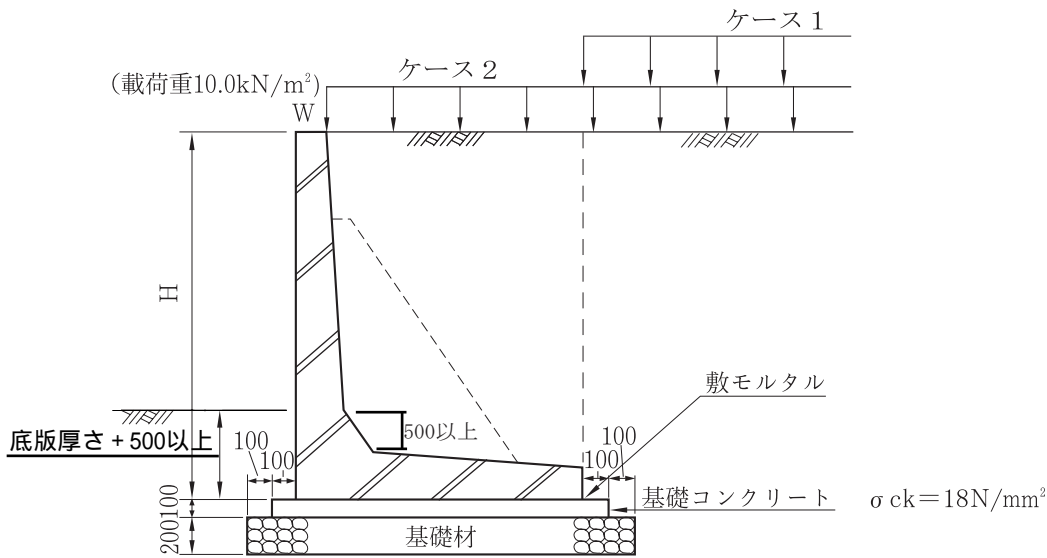
(注) 根入れ深さは500以上とし、擁壁前面に水路を設ける場合は、水路底面より300以上とする。

寸法・数値・材料表 (1m当り)

滑动安全率 F_s を最小とする \square が高さごとの基準値である。

記号	C 裏込め土の種類	N1 (前面配)	N2 (背面配)	H (擁壁高) (m)	B (底幅) (m)	H1 (底厚) (m)	B1 基礎前面幅(m)	NF (鉛直力) (kN)	HF (水平力) (kN)	M (モーメント) (kN・m)	e 偏心距離(m)	地盤反力度 (kN/m²)		F_s 滑动安全率	コンクリート (m³)	型枠 (m²)	裏込め材 (m³)
												q	q'				
II-C-a-2000	C1	0.35	0.30	2.00	0.95	0.50	0.425	28.8	8.53	2.41	0.084	14	46	2.02	1.206	4.155	0.444
II-C-b-2000				2.00	0.95	0.50	0.425	28.3	7.75	3.30	0.117	8	52	2.19	1.206	4.205	0.450
II-C-b-2500		0.40	0.35	2.50	1.00	0.55	0.453	35.8	11.3	4.05	0.113	12	60	1.90	1.523	5.266	0.689
II-C-b-3000				3.00	1.10	0.60	0.530	44.4	15.5	4.88	0.110	16	65	1.72	1.884	6.328	0.927
II-C-c-2000		0.40	0.30	2.00	1.00	0.50	0.400	30.6	8.53	3.02	0.099	13	49	2.16	1.288	4.182	0.444
II-C-c-2500				2.50	1.10	0.55	0.455	39.9	12.4	4.04	0.101	16	56	1.93	1.673	5.236	0.679
II-C-c-3000				3.00	1.20	0.60	0.510	50.0	17.1	4.69	0.094	22	61	1.76	2.088	6.291	0.914
II-C-c-3500				3.50	1.30	0.65	0.565	60.9	22.4	4.79	0.079	30	64	1.63	2.534	7.345	1.148
II-C-c-4000				4.00	1.40	0.70	0.620	72.5	28.4	4.06	0.056	39	64	1.53	3.009	8.400	1.383
II-C-d-2000				0.45	0.35	2.00	1.00	0.50	0.400	30.2	7.75	3.95	0.131	7	54	2.34	1.288
II-C-d-2500		2.50	1.10			0.55	0.455	39.3	11.3	5.71	0.145	7	64	2.09	1.673	5.304	0.689
II-C-d-3000		3.00	1.20			0.60	0.510	49.1	15.5	7.37	0.150	10	72	1.90	2.088	6.375	0.927
II-C-d-3500		3.50	1.30			0.65	0.565	59.7	20.3	8.85	0.148	15	77	1.76	2.534	7.445	1.165
II-C-d-4000		4.00	1.40			0.70	0.620	71.1	25.8	9.83	0.138	21	81	1.65	3.009	8.515	1.404
II-C-d-4500		4.50	1.50			0.75	0.675	83.1	32.0	10.1	0.121	29	82	1.56	3.516	9.585	1.642
II-C-d-5000		5.00	1.70			0.80	0.830	97.8	38.8	12.9	0.132	31	84	1.51	4.052	1.881	1.881

工種記号	擁壁工 VII-A-a-1000~3000
名称	擁壁ブロック 載荷重 10.0kN/m ²



設計条件

- 盛土高 0m (水平)
- 裏込め土

土の種類	単位体積重量	内部摩擦角
砂質土	19.0kN/m ³	30°
礫質土	20.0kN/m ³	35°

- 載荷重 10.0kN/m²
ケース1, ケース2の両方について, 安全であることを確認する。
- 土圧計算 試工くさび法
- 地震の影響は考慮しない
- 滑動に対する安全率 FS ≥ 1.5 (前面受動土圧は考慮しない)
- 転倒に対する安定 $e \leq B/6$ (底版幅の1/3以内の偏心)
- 支持力度に対する安全 $q \leq q_a$
(q_a は, 基礎底面地盤の許容鉛直支持力度)
- コンクリート計算基準強度 30 N/mm²
- コンクリート許容曲げ圧縮応力度 10.0N/mm²
- 鉄筋の許容引張応力度 (SD295A) 160.0N/mm²

注意事項

- 擁壁ブロック長は2m/個にして計算している。
- 参考数量, 重量はL型, 逆T式, 控え壁擁壁を対象として算出している。
- 計算条件と異なる場合は, 別途設計計算後使用すること。

記号	参考数量表 (10m 当り)					
	本体 (個数)	敷モルタル (m ³)	基礎コンクリート (m ³)	型 枠 (m ²)	基礎材 (m ²)	参考重量 (kg/個)
VII-A-a-1000	5	0.21	0.90	2.0	11.0	689
VII-A-a-1250	5	0.27	1.10	2.0	13.0	1,055
VII-A-a-1500	5	0.32	1.25	2.0	14.5	1,224
VII-A-a-1750	5	0.38	1.45	2.0	16.5	1,637
VII-A-a-2000	5	0.42	1.60	2.0	18.0	1,876
VII-A-a-2250	5	0.48	1.80	2.0	20.0	2,464
VII-A-a-2500	5	0.53	1.95	2.0	21.5	2,684
VII-A-a-2750	5	0.59	2.15	2.0	23.5	3,462
VII-A-a-3000	5	0.63	2.30	2.0	25.0	3,695

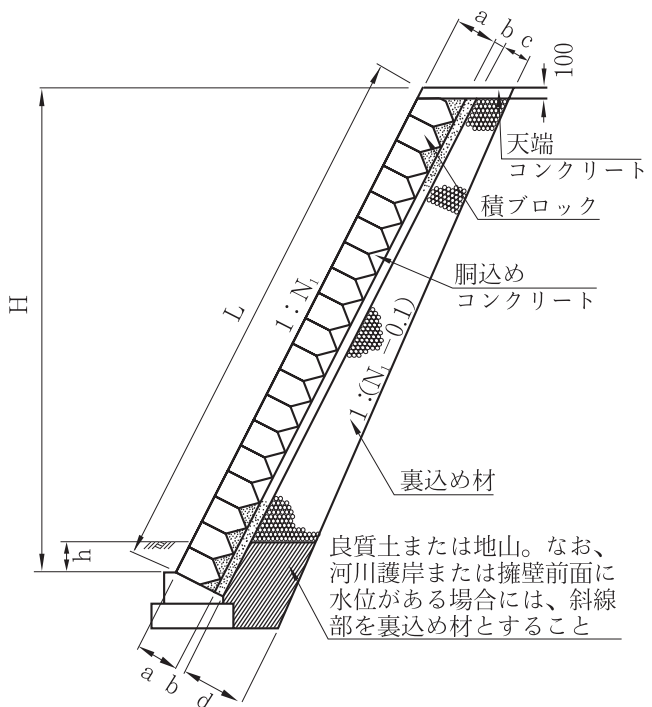
・躯体の寸法は, 各メーカーによって違うが, 基礎コンクリート等の積算にあたっては, 上表の数値を採用してよい。

(注) 根入れ深さは500以上とし, 擁壁前面に水路を設ける場合は, 水路底面より300以上とする。

積ブロック - 2

工事記号	積ブロック工 I-A-a-100A~500A
名称	積ブロック (法留・土留用)

標準断面図



良質土または地山。なお、河川護岸または擁壁前面に水位がある場合には、斜線部を裏込め材とすること

寸法表

記号	H (直高) (m)	L (のり長) N1 (前面勾配)			控長	裏込めコンクリート厚さ		裏込め材厚さ						
						a	b	U ₁ (裏込め土が良好な場合)			U ₂ (裏込め土が普通な場合)			
		1:0.3	1:0.4	1:0.5				c	d			d		
I-A-a-100A	1.00	1.044	1.077	1.118	350	100	200	344	339	334	300	444	439	434
I-A-a-150A	1.50	1.566	1.616	1.677	350	100	200	392	386	379	300	492	486	479
I-A-a-200A	2.00	-	2.154	2.236	350	100	200	-	432	424	300	-	532	524
I-A-a-250A	2.50	-	2.693	2.795	350	100	200	-	479	468	300	-	579	568
I-A-a-300A	3.00	-	3.231	3.354	350	100	200	-	525	513	300	-	625	613
I-A-a-350A	3.50	-	-	3.913	350	150	200	-	-	562	300	-	-	662
I-A-a-400A	4.00	-	-	4.472	350	150	200	-	-	607	300	-	-	707
I-A-a-450A	4.50	-	-	5.031	350	150	200	-	-	652	300	-	-	752
I-A-a-500A	5.00	-	-	5.590	350	150	200	-	-	696	300	-	-	796

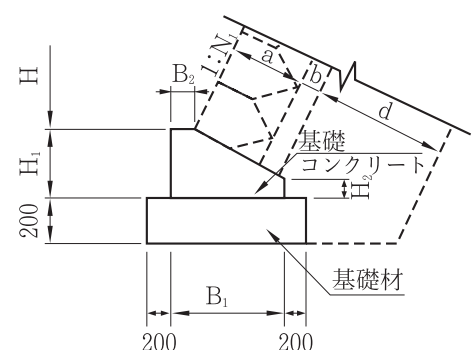
材料表

記号	H (直高) (m)	裏込め材 (m ³)						裏込めコンクリート (m ³)		
		U ₁ (裏込め土が良好な場合)			U ₂ (裏込め土が普通な場合)					
		1:0.3	1:0.4	1:0.5	1:0.3	1:0.4	1:0.5	1:0.3	1:0.4	1:0.5
I-A-a-100A	1.00	0.096	0.098	0.101	0.137	0.141	0.146	0.106	0.113	0.121
I-A-a-150A	1.50	0.237	0.243	0.251	0.331	0.340	0.351	0.158	0.167	0.177
I-A-a-200A	2.00	-	0.414	0.425	-	0.564	0.582	-	0.221	0.232
I-A-a-250A	2.50	-	0.609	0.624	-	0.813	0.837	-	0.274	0.288
I-A-a-300A	3.00	-	0.829	0.849	-	1.087	1.117	-	0.328	0.344
I-A-a-350A	3.50	-	-	1.098	-	-	1.422	-	-	0.602
I-A-a-400A	4.00	-	-	1.372	-	-	1.752	-	-	0.686
I-A-a-450A	4.50	-	-	1.672	-	-	2.108	-	-	0.770
I-A-a-500A	5.00	-	-	1.996	-	-	2.488	-	-	0.854

(1m当り)

胴込コンクリート量
「土木工事標準積算基準」
により計上すること。

基礎



基礎寸法および材料表

記号	a (控長)	b (裏込めコンクリート長さ)	寸法表				材料表 (1m当り)		
			B ₁	B ₂	H ₁	H ₂	コンクリート (m ³)	型枠 (m ²)	基礎材 (m ²)
Ⅲ-B-a-450	350	100	520	100	300	100	0.114	0.400	0.92
Ⅲ-B-a-500			550	100	350	100	0.136	0.450	0.95

注意事項

1. 中間の設計条件に対しては、直近上位のものを使用すること。
2. ブロックは、圧縮強度 $\sigma_{ck} = 1.8 \text{ N/mm}^2$ 以上とし、1m²当りの使用質量は300kg以上であること。
3. 裏込めコンクリートおよび胴込コンクリートは、 $\sigma_{ck} = 1.8 \text{ N/mm}^2$ 以上とすること。
4. 裏込めコンクリート及び裏込め材の寸法は、前面勾配に直角として表示してある。
5. 寸法表中の裏込め材厚さ (d) は、基礎材厚 (t) を20cmと仮定してある。
6. 材料表中の裏込め材の数量は、根入れ深さ (h) を50cmと仮定してある。したがって、根入れ深さがこれと異なる場合は、別途計算すること。また、河川護岸または、擁壁前面に水位がある場合は、図中の良質土または地山の部分も裏込め材とすること。
7. 比較的良好な地山の切土部に使用の場合は、裏込め材を上下等厚とし、材厚30~40cmとしてよい。
8. 基礎材は、基礎地盤が良好で切込基礎とすることが不適当な場合には、厚さ5cmの均しコンクリート (普通18・8・40N) を施工することができる。
9. 擁壁背面の排水工には、特に注意し、50mm程度の水抜き孔を2.0~3.0m²に一箇所設けるのが望ましい。ただし、河川護岸または、擁壁前面に水位がある場合は、前面水位以下に設けないこととする。
10. 伸縮目地の間隔は、10m以下とすること。

(注) 根入れ深さhはブロック1個分以上とすること。
根入れ深さは500以上とし、擁壁前面に水路を設ける場合は、水路底面より300以上とする。

裏込め材料計算一般式 (m²)

擁壁前面に水位がない場合

$$A = \frac{(H-h-0.1)}{2} \{2c\sqrt{1+N_1^2} + 0.1(H-h+0.1)\}$$

河川護岸または擁壁前面に水位がある場合

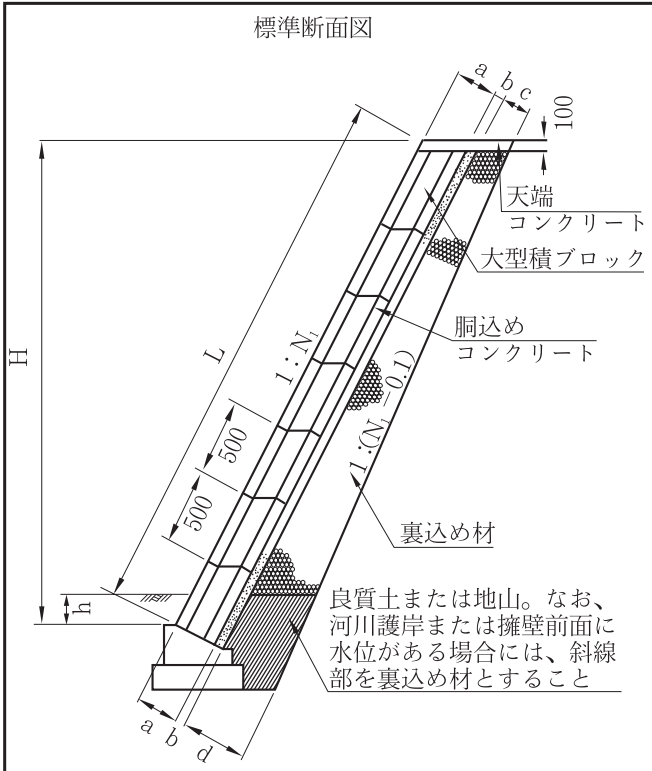
$$A = \frac{(H+H_1+t-0.1)}{2} \{0.1^2 + 2c\sqrt{1+N_1^2} + 0.1(H+H_1+t)\}$$

天端コンクリート材料計算一般式 (m²)

$$A = 0.1(a+b+c)\sqrt{1+N_1^2}$$

積ブロック - 4

工事記号	積ブロック工 I-A-b-50A~550A
名称	大型積ブロック (法留・土留用)



良質土または地山。なお、河川護岸または擁壁前面に水位がある場合には、斜線部を裏込め材とすること

寸法表

(単位: mm)

記号	段数 N	ブロック法長 L	天端工直高	H (設計直高)			控長 a	裏込コンクリート厚さ b	裏込コンクリート厚さ c	裏込め材厚さ						
				N1 (前面勾配)						U ₁ (裏込め土が良好な場合)			U ₂ (裏込め土が普通な場合)			
				1:0.3	1:0.4	1:0.5				d			d			
I-A-b-100A	2	1,000	100	1,058	1,028	994	350	100	200	349	342	334	300	449	442	434
I-A-b-150A	3	1,500	100	-	1,493	1,442	350	100	200	-	385	374	300	-	485	474
I-A-b-200A	4	2,000	100	-	1,957	1,889	350	100	200	-	428	414	300	-	528	514
I-A-b-250A	5	2,500	100	-	2,421	2,336	350	100	200	-	471	454	300	-	571	554
I-A-b-300A	6	3,000	100	-	2,885	2,783	350	100	200	-	514	494	300	-	614	594
I-A-b-350A	7	3,500	100	-	-	3,231	350	150	200	-	-	538	300	-	-	638
I-A-b-400A	8	4,000	100	-	-	3,678	350	150	200	-	-	578	300	-	-	678
I-A-b-450A	9	4,500	100	-	-	4,125	350	150	200	-	-	618	300	-	-	718
I-A-b-500A	10	5,000	100	-	-	4,572	350	150	200	-	-	658	300	-	-	758
I-A-b-550A	11	5,500	100	-	-	5,019	350	150	200	-	-	698	300	-	-	798

材料表

(1m 当り)

記号	段数 N	ブロック法長 L (mm)	天端工直高 (mm)	H (設計直高)			裏込め材 (m ³)						裏込コンクリート (m ³)		
				N1 (前面勾配)			U ₁ (裏込め土が良好な場合)			U ₂ (裏込め土が普通な場合)					
				1:0.3	1:0.4	1:0.5	1:0.3	1:0.4	1:0.5	1:0.3	1:0.4	1:0.5	1:0.3	1:0.4	1:0.5
I-A-b-100A	2	1,000	100	1,058	1,028	994	0.111	0.106	0.100	0.159	0.152	0.144	0.112	0.116	0.120
I-A-b-150A	3	1,500	100	-	1,493	1,442	-	0.241	0.232	-	0.337	0.326	-	0.166	0.170
I-A-b-200A	4	2,000	100	-	1,957	1,889	-	0.398	0.384	-	0.544	0.528	-	0.216	0.220
I-A-b-250A	5	2,500	100	-	2,421	2,336	-	0.576	0.556	-	0.772	0.750	-	0.266	0.270
I-A-b-300A	6	3,000	100	-	2,885	2,783	-	0.776	0.748	-	1.022	0.992	-	0.316	0.320
I-A-b-350A	7	3,500	100	-	-	3,231	-	-	0.961	-	-	1.255	-	-	0.557
I-A-b-400A	8	4,000	100	-	-	3,678	-	-	1.193	-	-	1.537	-	-	0.632
I-A-b-450A	9	4,500	100	-	-	4,125	-	-	1.445	-	-	1.839	-	-	0.707
I-A-b-500A	10	5,000	100	-	-	4,572	-	-	1.717	-	-	2.161	-	-	0.782
I-A-b-550A	11	5,500	100	-	-	5,019	-	-	2.009	-	-	2.503	-	-	0.857

注意事項

1. 中間の設計条件に対しては、直近上位のものを使用する。
2. ブロックは、圧縮強度 $\sigma_{ck} = 21 \text{ N/mm}^2$ 以上とし、1 m² 当りの使用質量は 350 kg 以上であること。
3. 裏込めコンクリート、胴込めコンクリートおよび基礎コンクリートは、 $\sigma_{ck} = 18 \text{ N/mm}^2$ 以上とすること。
4. 裏込めコンクリート及び裏込め材の寸法は、前面勾配に直角として表示してある。
5. 寸法表中の裏込め材厚さ (d) は、基礎材厚 (t) を 20 cm と仮定してある。
6. 材料表中の裏込め材の数量は、根入れ深さ (h) を 50 cm と仮定してある。したがって、根入れ深さがこれと異なる場合は、別途計算すること。また、河川護岸または、擁壁前面に水位がある場合は、図中の良質土または地山の部分も裏込め材とすること。
7. 比較的良好に締まった地山の切土部に使用する場合は、裏込め材を上下等厚とし、材厚 30 ~ 40 cm としてよい。
8. 基礎材は、基礎地盤が良好で切込基礎とすることが不適当な場合には、厚さ 5 cm の均しコンクリート (深が深な 18 - 8 - 40 N) を施工することができる。
9. 擁壁背面の排水工には、特に注意し、 $\phi 50 \text{ mm}$ 程度の水抜き孔を 2.0 ~ 3.0 m² に一箇所設けるのが望ましい。ただし、河川護岸または、擁壁前面に水位がある場合は、前面水位以下には設けないこととする。
10. 伸縮目地の間隔は、10 m 以下とすること。
11. ブロック 1 個当りの質量は 150 kg / 個以上とする。

裏込め材料計算一般式 (m²)

擁壁前面に水位がない場合

$$A = \frac{(H-h-0.1)}{2} \{2c\sqrt{1+N1^2} + 0.1(H-h+0.1)\}$$

河川護岸または擁壁前面に水位がある場合

$$A = \frac{(H+H_1+t-0.1)}{2} \{0.1^2 + 2c\sqrt{1+N1^2} + 0.1(H+H_1+t)\}$$

天端コンクリート材料計算一般式 (m²)

$$A = 0.1(a+b+c)\sqrt{1+N1^2}$$

胴込コンクリート量

1m ² 当り
0.19m ³ /m ²

(注) 根入れ深さ h はブロック 1 個分以上とすること。
根入れ深さは 500 以上とし、擁壁前面に水路を設ける場合は、水路底面より 300 以上とする。