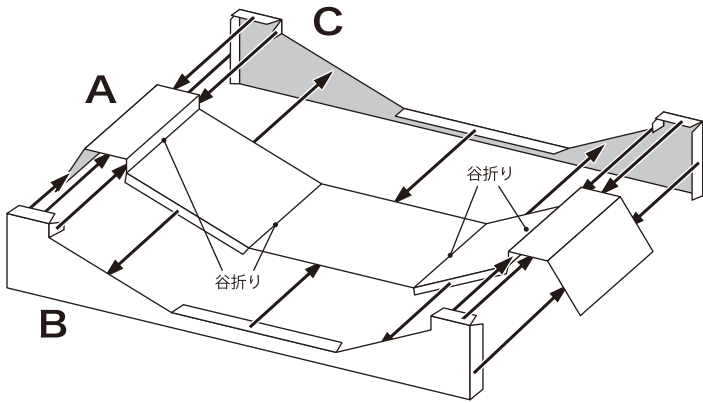


トラス構造のアーチ橋、水沼橋を作ろう！

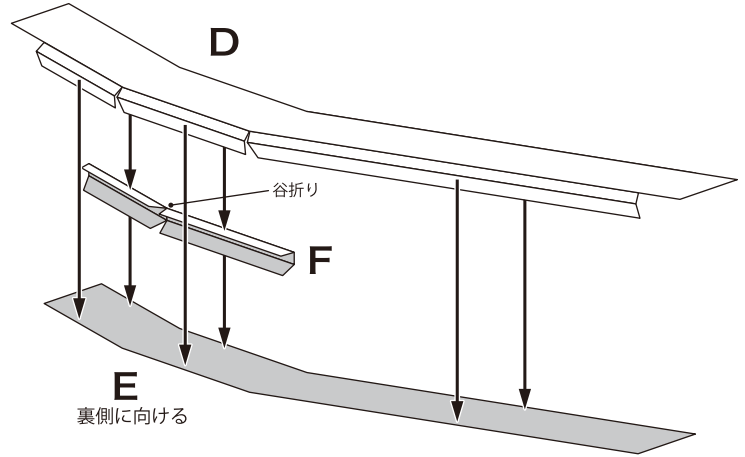
水沼橋ペーパークラフトの作り方

----- 山折り ----- 谷折り

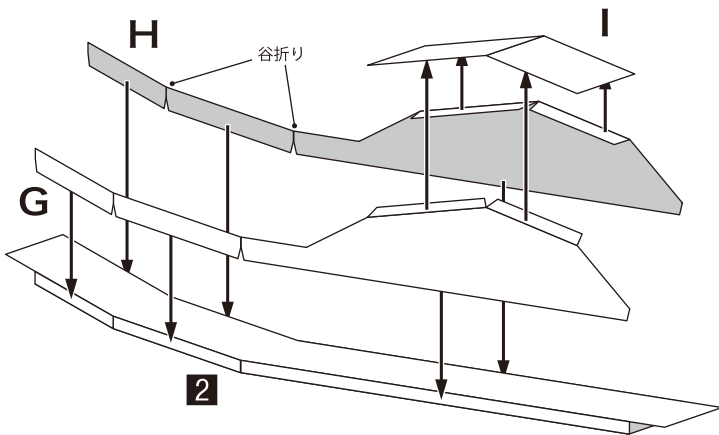
1 AにB、Cを貼り付け(のりしろ①)
土台を組み立てる



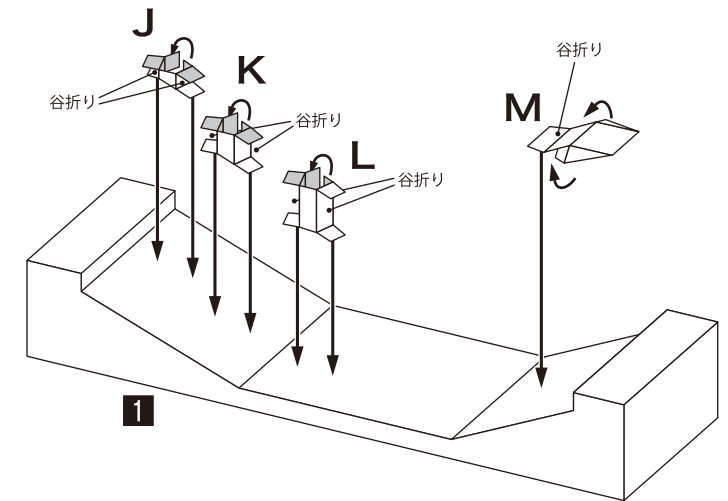
2 D、E、Fを貼り付け(のりしろ②)
橋本体(道路部分)を組み立てる



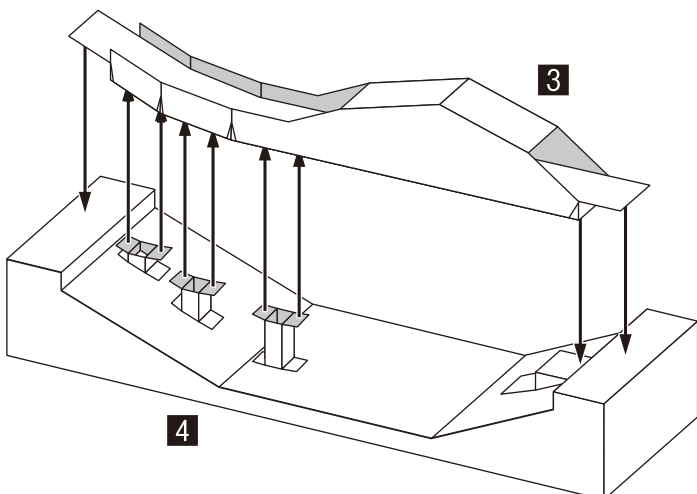
3 2で作った橋本体に
G、H、Iを貼り付け(のりしろ③)
橋上部(手すり)を組み立てる



4 J、K、L、Mをそれぞれ組み立て
1で作った土台に貼り付ける(のりしろ④)



5 3と4で作ったパーツを貼り付ける
(のりしろ⑤)



6

完成

