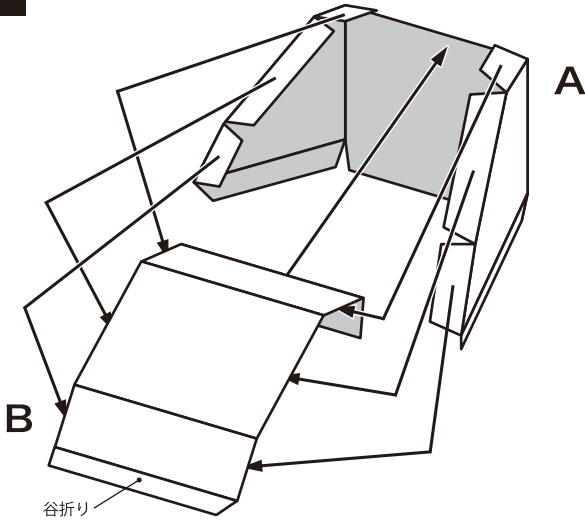


むす あいづ じゅう かん みなみ どう ろ  
**会津若松市と南会津町を結ぶ会津縦貫南道路の一部、  
 下郷大橋を作ろう！**

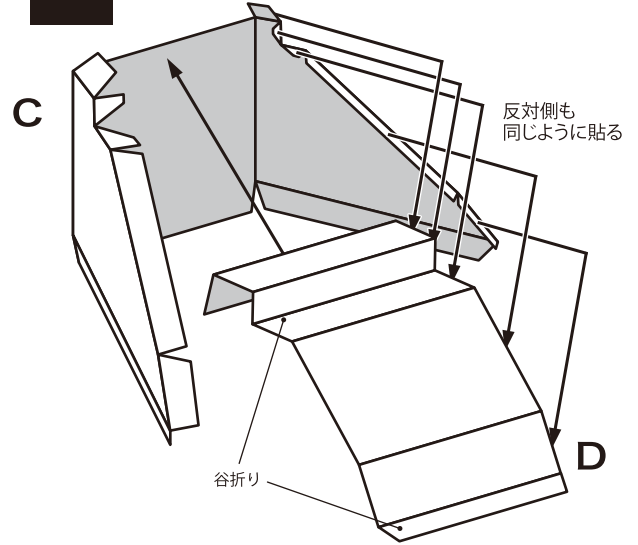
**下郷大橋ペーパークラフトの作り方**

----- 山折り ----- 谷折り

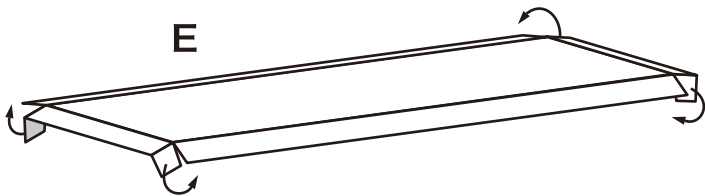
**1** AとBを組み合わせる(のりしろ①)



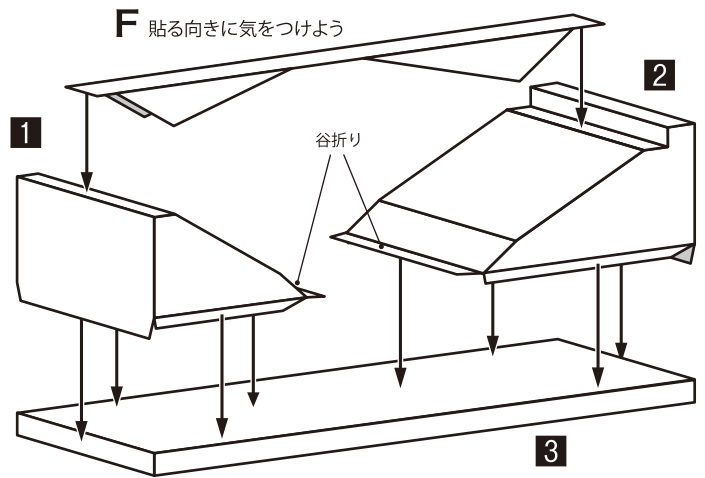
**2** CとDを組み合わせる(のりしろ②)



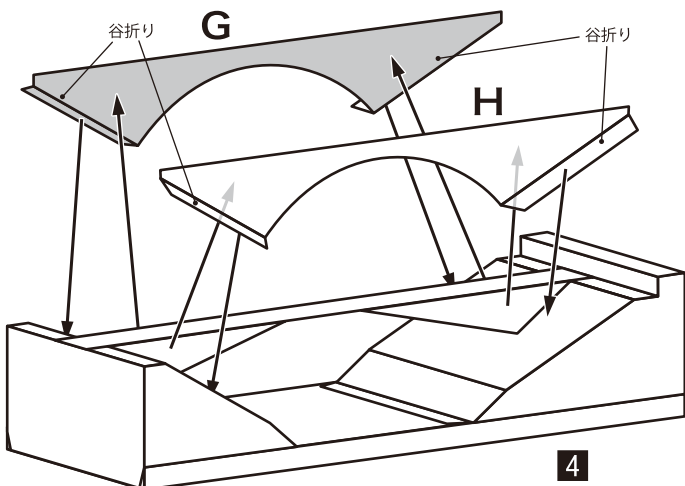
**3** Eを組み立て土台を作る(のりしろ③)



**4** ③に①と②を貼り付け  
 その上にFを貼り付ける(のりしろ④)



**5** ⑤にGとHを貼り付ける(のりしろ⑤)



**6**

**完成**

