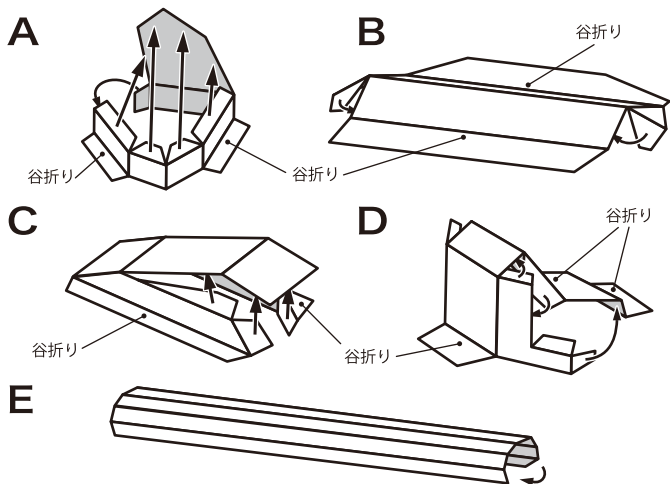


様々なイベントで使用されている総合コンベンション施設、 ビッグパレットふくしまを作ろう！

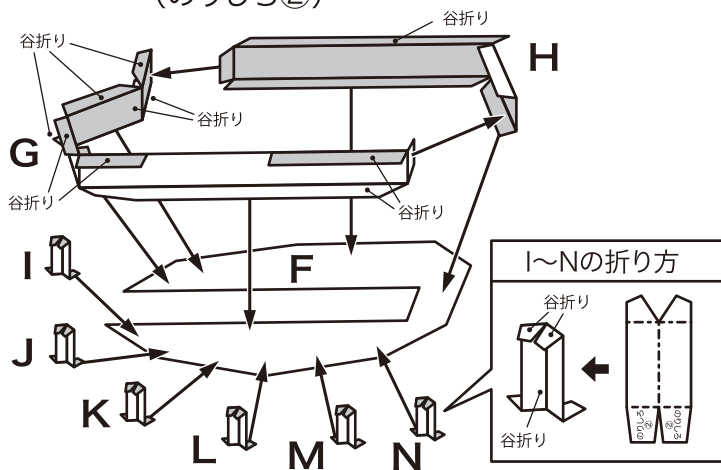
ビッグパレットふくしまペーパークラフトの作り方

----- 山折り ----- 谷折り

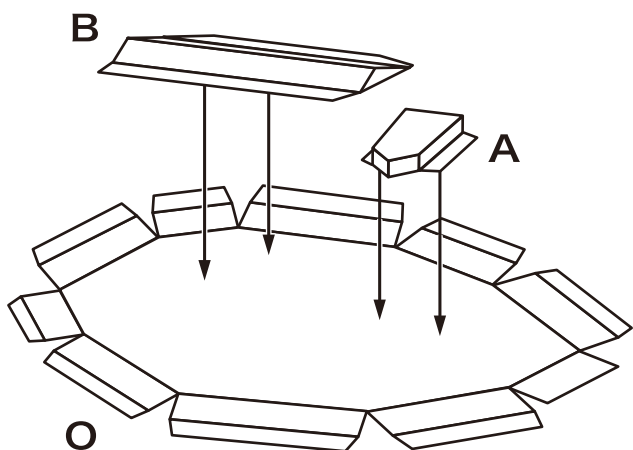
1 A、B、C、D、Eをそれぞれ組み立てる
(のりしろ①)



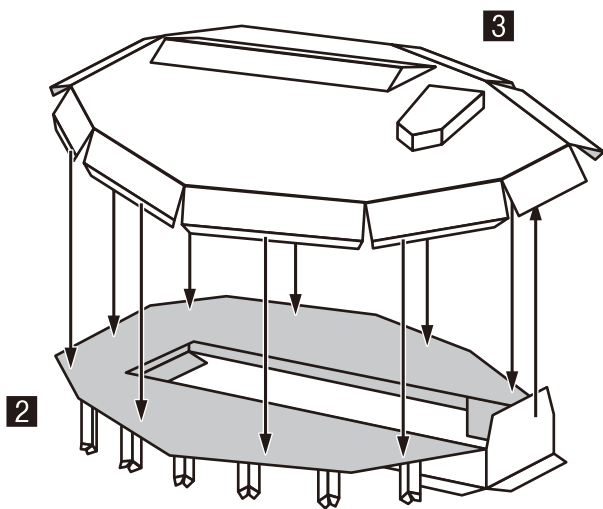
2 FにHとGを貼り付けたもの、
I、J、K、L、M、Nをそれぞれ貼り付ける
(のりしろ②)



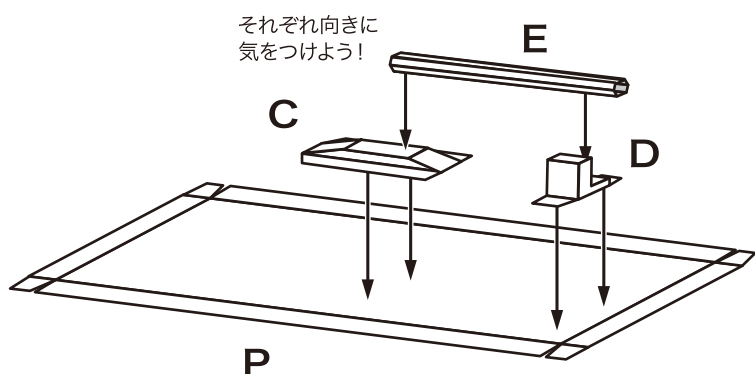
3 Oに**1**で作ったAとBを貼り付ける
(のりしろ③)



4 **2**を裏返し**3**に貼り付ける
(のりしろ④)



5 Pに**1**で作ったC、D、Eを貼り付ける
(のりしろ⑤)



6 **5**に**4**を貼り付け
Pの土台部分を組み立てる(のりしろ⑥)

