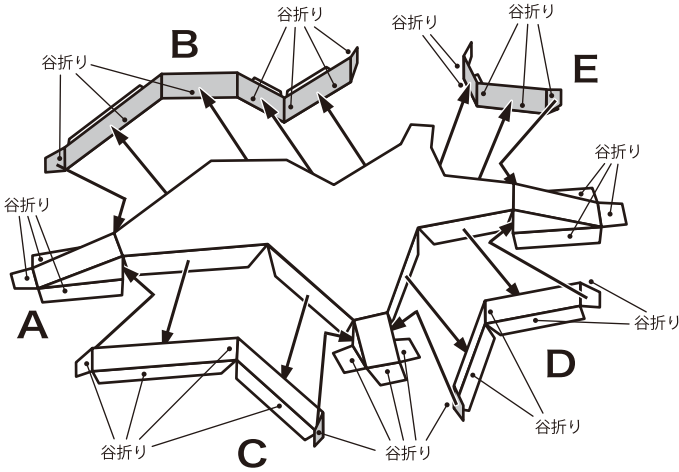


とう ほく じ どう しゃ どう こく どう ごう こう げん どう る むす
東北自動車道と国道4号とあぶくま高原道路を結ぶ、
 やぶき つく
矢吹インターチェンジを作ろう！

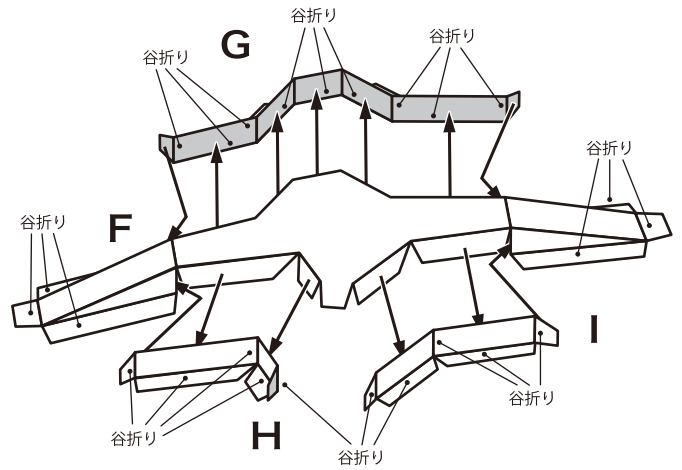
矢吹インターチェンジパーパークラフトの作り方

----- 山折り ----- 谷折り

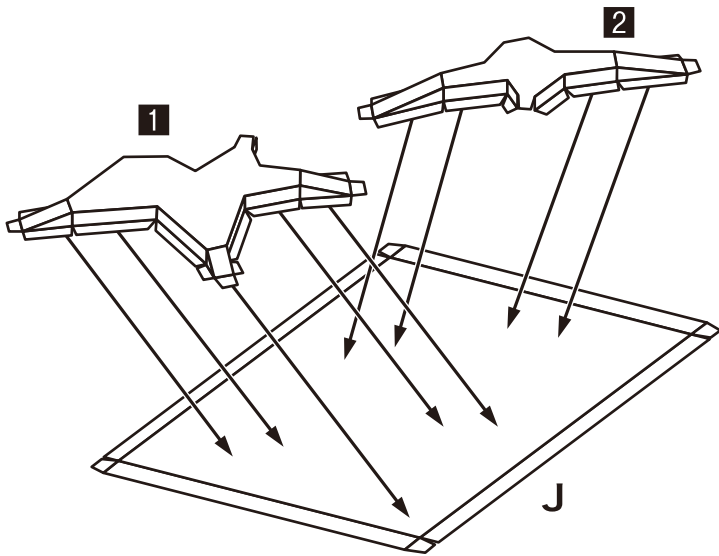
1 AにB、C、D、Eを貼り付ける
 (のりしろ①)



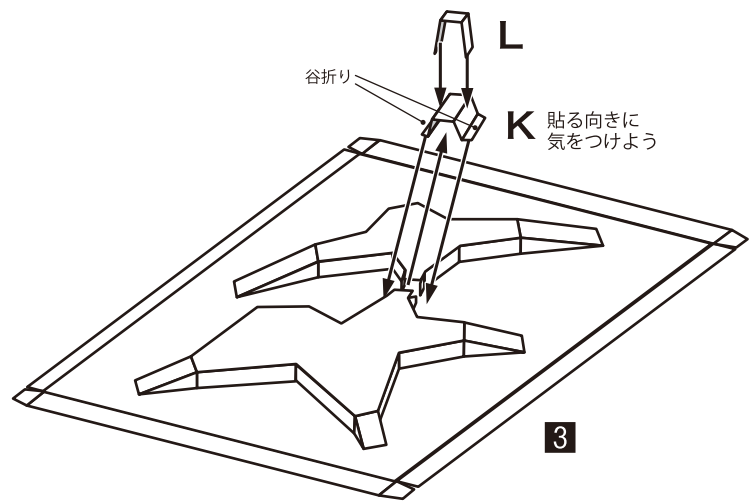
2 FにG、H、Iを貼り付ける
 (のりしろ②)



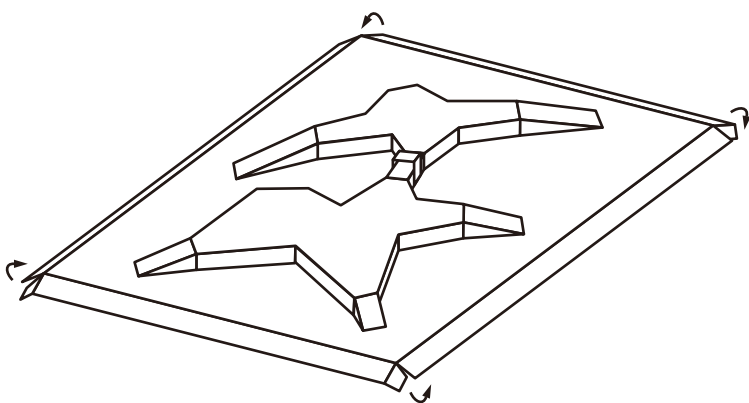
3 Jに①と②で作ったものを貼り付ける
 (のりしろ③)



4 ③で作ったものにKを貼り付け
 そこにLを貼り付ける(のりしろ④)



5 Jの土台部分を組み立てる
 (のりしろ⑤)



6 Mを組み立てる(のりしろ⑥)

道路パトロールカーを
 走らせてみよう！

