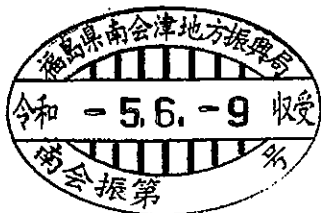


産業廃棄物処理計画実施状況報告書

令和 5 年 6 月 9 日

福島県知事
内堀雅雄 殿



提出者
住 所 福島県南会津郡下郷町大字高岡字下居平22番地2
五十嵐建設株式会社
氏 名 代表取締役 五十嵐 博幸
電話番号 0241-68-2124

廃棄物の処理及び清掃に関する法律第12条第10項の規定に基づき、令和 4 年度の産業廃棄物処理計画の実施状況を報告します。

事業場の名称	五十嵐建設株式会社
事業場の所在地	福島県南会津郡下郷町大字高岡字下居平22番地2
事業の種類	総合工事業 一般土木建築工事業
産業廃棄物処理計画における計画期間	令和4年4月1日～令和5年3月31日

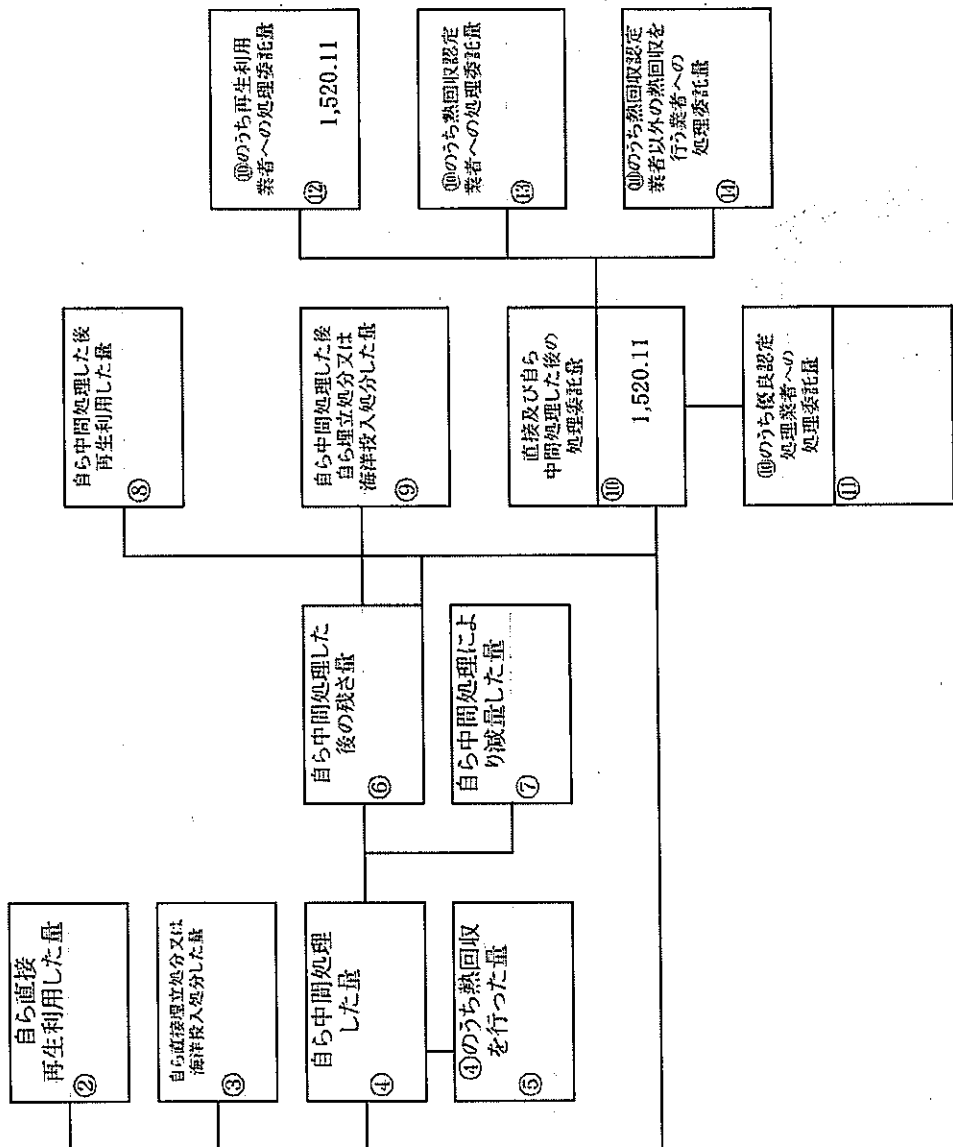
産業廃棄物処理計画における目標値

項目	目標値	項目	目標値
排出量	953.00 t	全処理委託量	953.00 t
自ら再生利用を行う産業廃棄物の量	t	優良認定処理業者への処理委託量	t
自ら熱回収を行う産業廃棄物の量	t	再生利用業者への処理委託量	953.00 t
自ら中間処理により減量する産業廃棄物の量	t	認定熱回収業者への処理委託量	t
自ら埋立処分又は海洋投入処分を行う産業廃棄物の量	t	認定熱回収業者以外の熱回収を行う業者への処理委託量	t

※事務処理欄

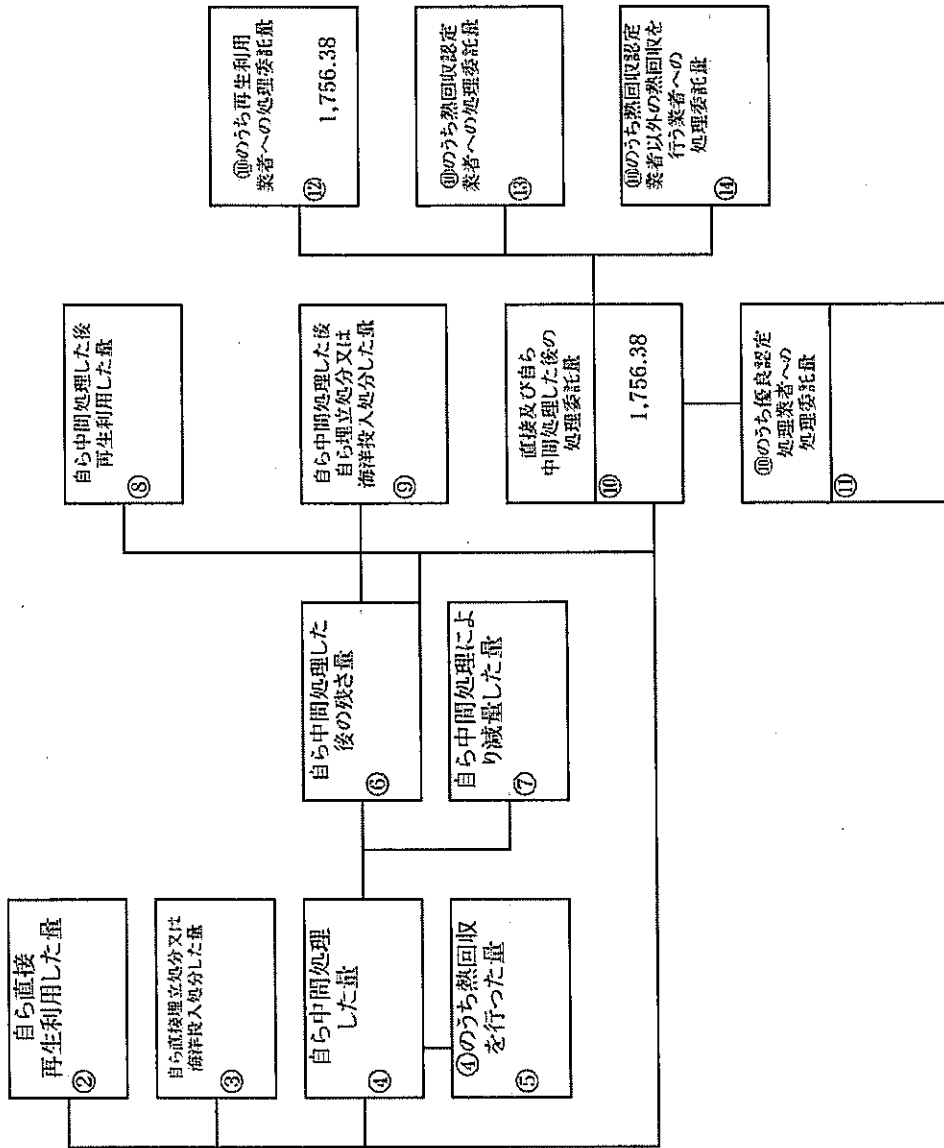
（産業廃棄物の種類： がれき類）

計画の実施状況



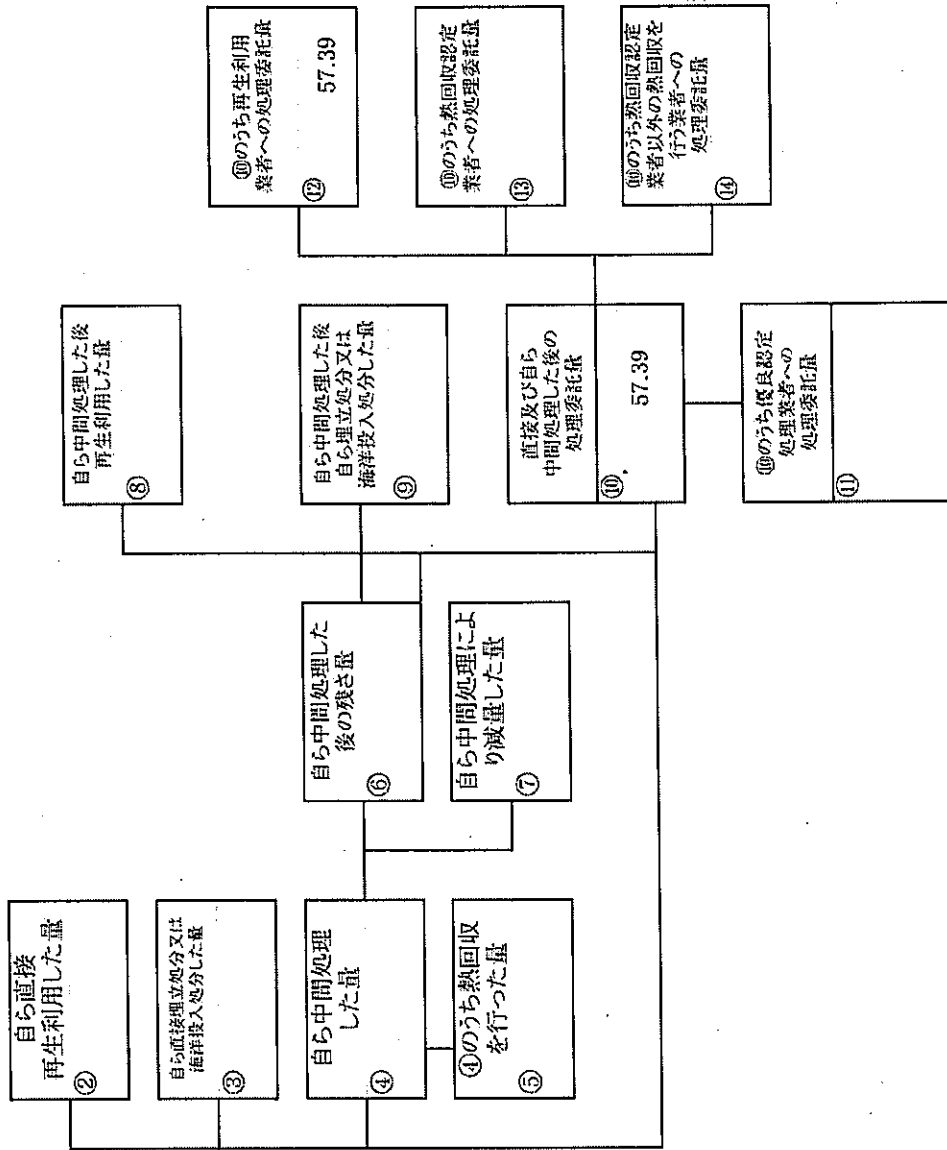
項目	実績値
① 排出量	1,520.11
②+⑧ 自ら再生利用を行った量	0
⑤ 自ら熱回収を行った量	0
⑦ 自ら中間処理により減量した量	0
③+⑨ 自ら理立処分又は海洋投入処分を行った量	0
⑩ 全処理委託量	1,520.11
⑪ 優良認定処理業者への処理委託量	0
⑫ 再生利用業者への処理委託量	1,520.11
⑬ 熱回収認定業者への処理委託量	0
⑭ 熱回収認定業者以外の熱回収を行う業者への処理委託量	0

計画の実施状況 (産業廃棄物の種類： 木くず)



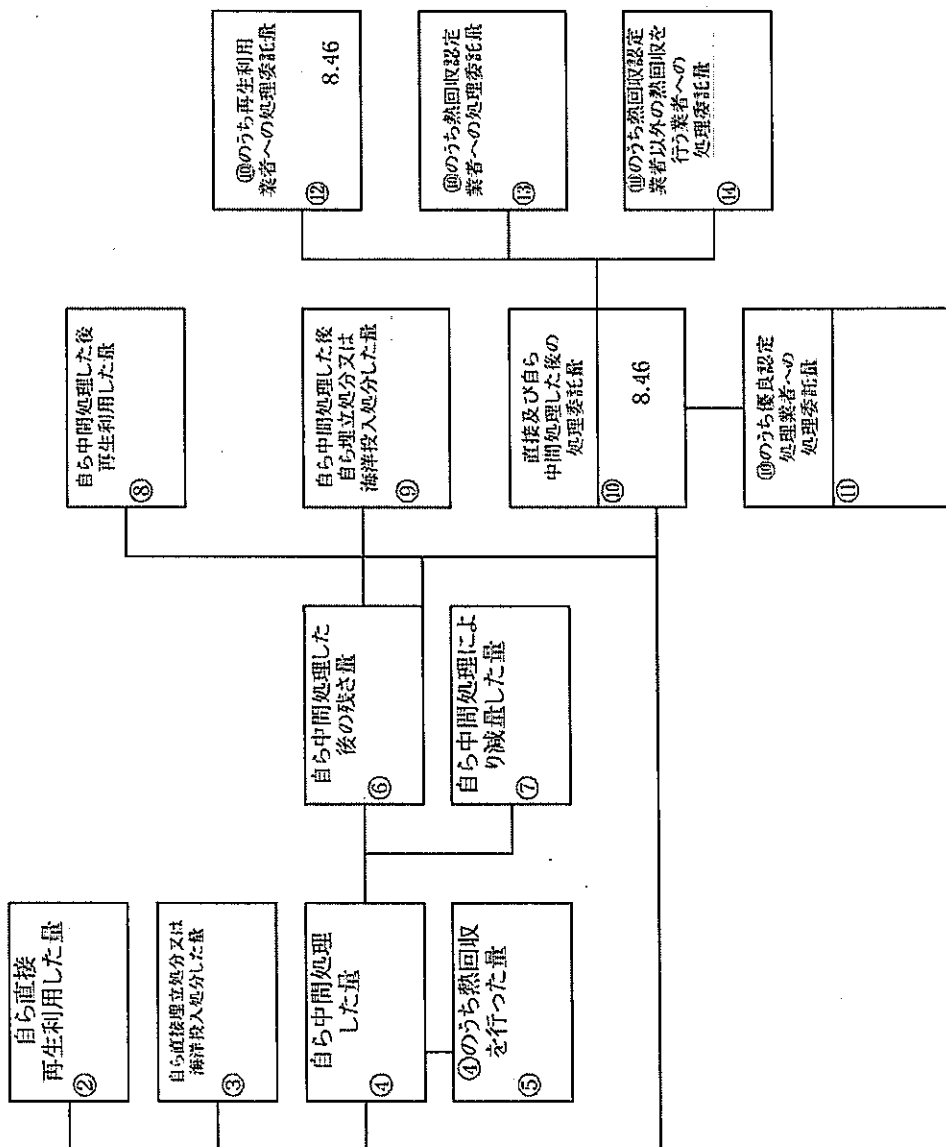
項目	実績値
① 排出量	1,756.38
②+⑧ 自ら再生利用を行った量	0
⑤ 自ら熱回収を行った量	0
⑦ 自ら中間処理により減量した量	0
③+⑨ 自ら埋立処分又は海洋投入処分を行った量	0
⑩ 全処理委託量	1,756.38
⑪ 優良認定処理業者への処理委託量	0
⑫ 再生利用業者への処理委託量	1,756.38
⑬ 熱回収認定業者への処理委託量	0
⑭ 熱回収認定業者以外の熱回収を行う業者への処理委託量	0

計画の実施状況 (産業廃棄物の種類： 廃プラスチック類)



項目	実績値
① 排出量	57.39
②+③ 自ら再生利用を行った量	0
⑤ 自ら熱回収を行った量	0
⑦ 自ら中間処理により減量した量	0
③+⑤ 自ら埋立処分又は海洋投入処分を行った量	0
⑩ 全処理委託量	57.39
⑪ 優良認定処理業者への処理委託量	0
⑫ 再生利用業者への処理委託量	57.39
⑬ 熱回収認定業者への処理委託量	0
⑭ 熱回収を行う業者以外の処理委託量	0

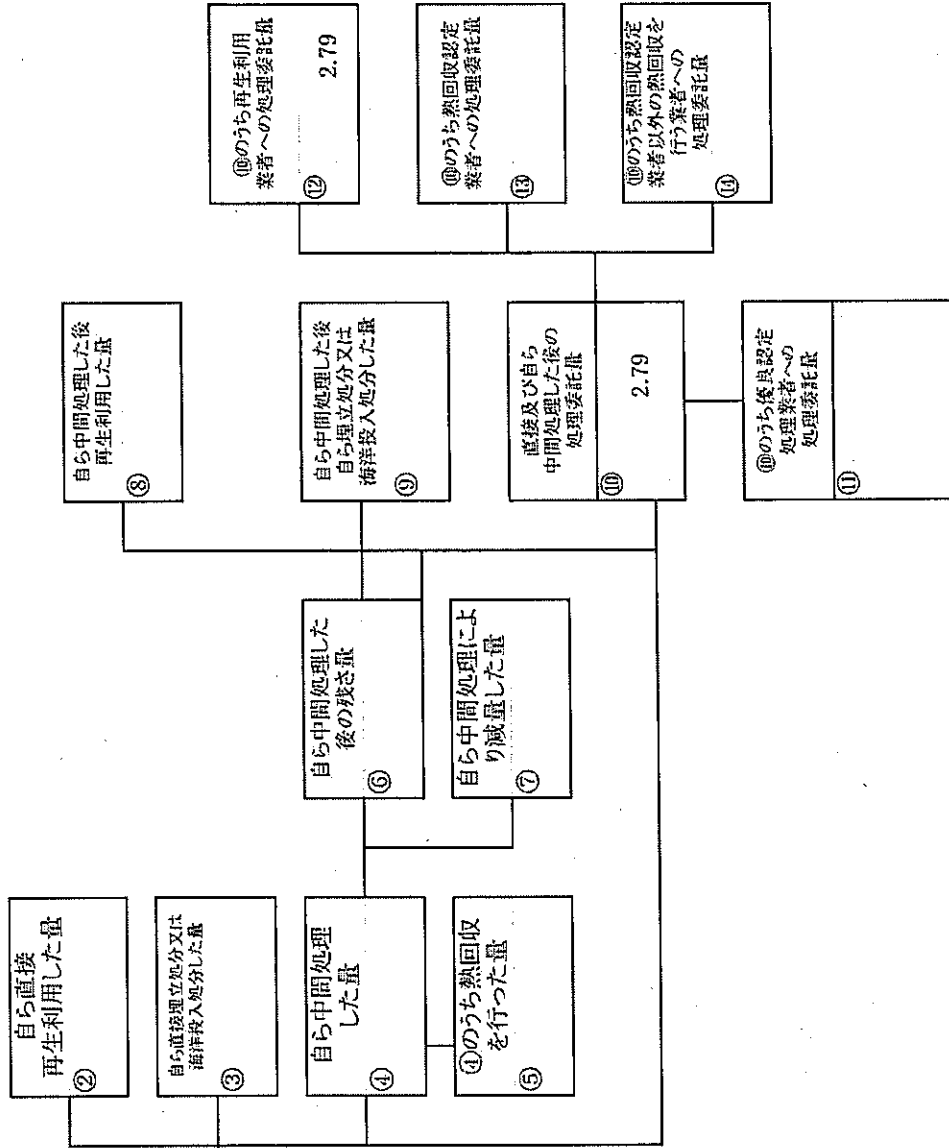
計画の実施状況 (産業廃棄物の種類： 金属くず)



項目	実績値
① 排出量	8.46
②+⑧ 自ら再生利用を行った量	0
⑤ 自ら熱回収を行った量	0
⑦ 自ら中間処理により減量した量	0
③+⑨ 自ら処理処分又は海洋投入処分を行った量	0
⑩ 全処理委託量	8.46
⑪ 優良認定処理業者への処理委託量	0
⑫ 再生利用業者への処理委託量	8.46
⑬ 熱回収認定業者への処理委託量	0
⑭ 熱回収認定業者以外の熱回収を行う業者への処理委託量	0

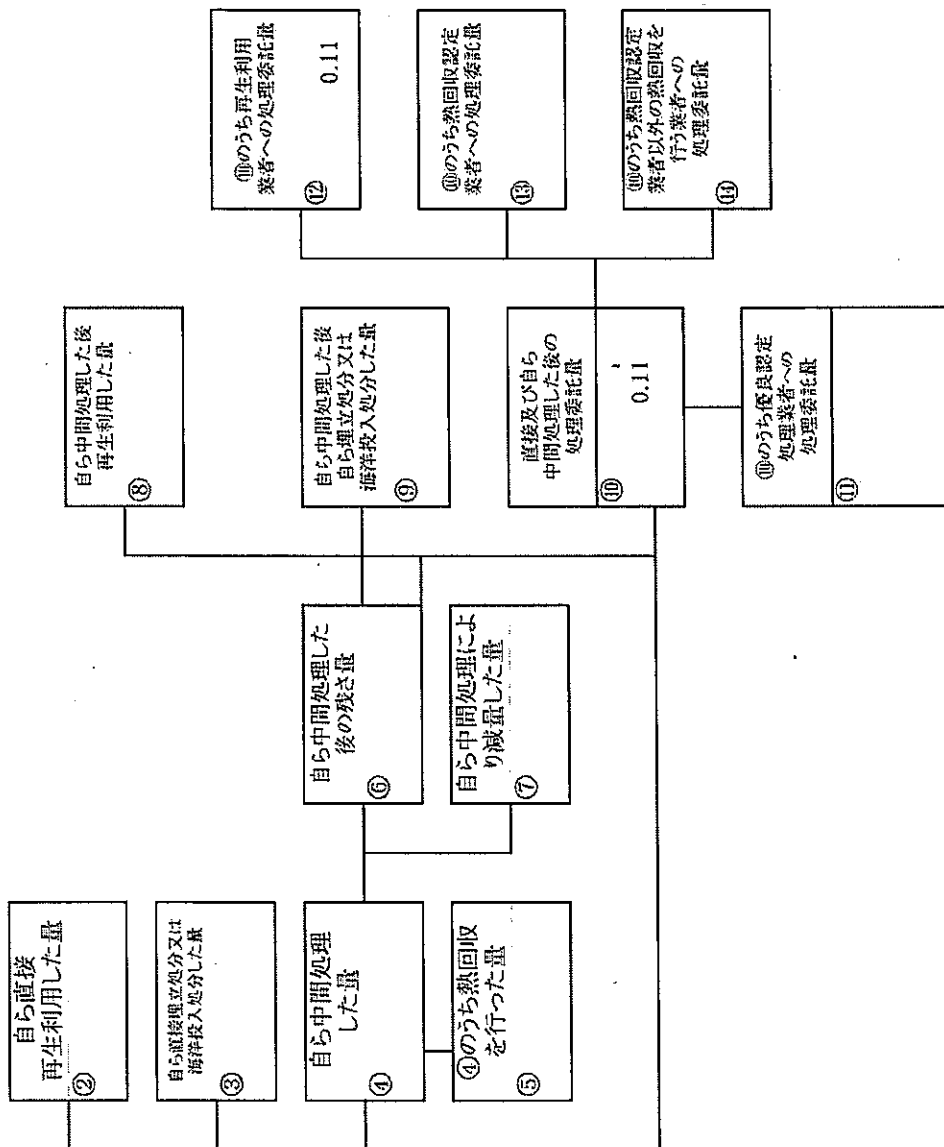
(産業廃棄物の種類： 汚泥)

計画の実施状況



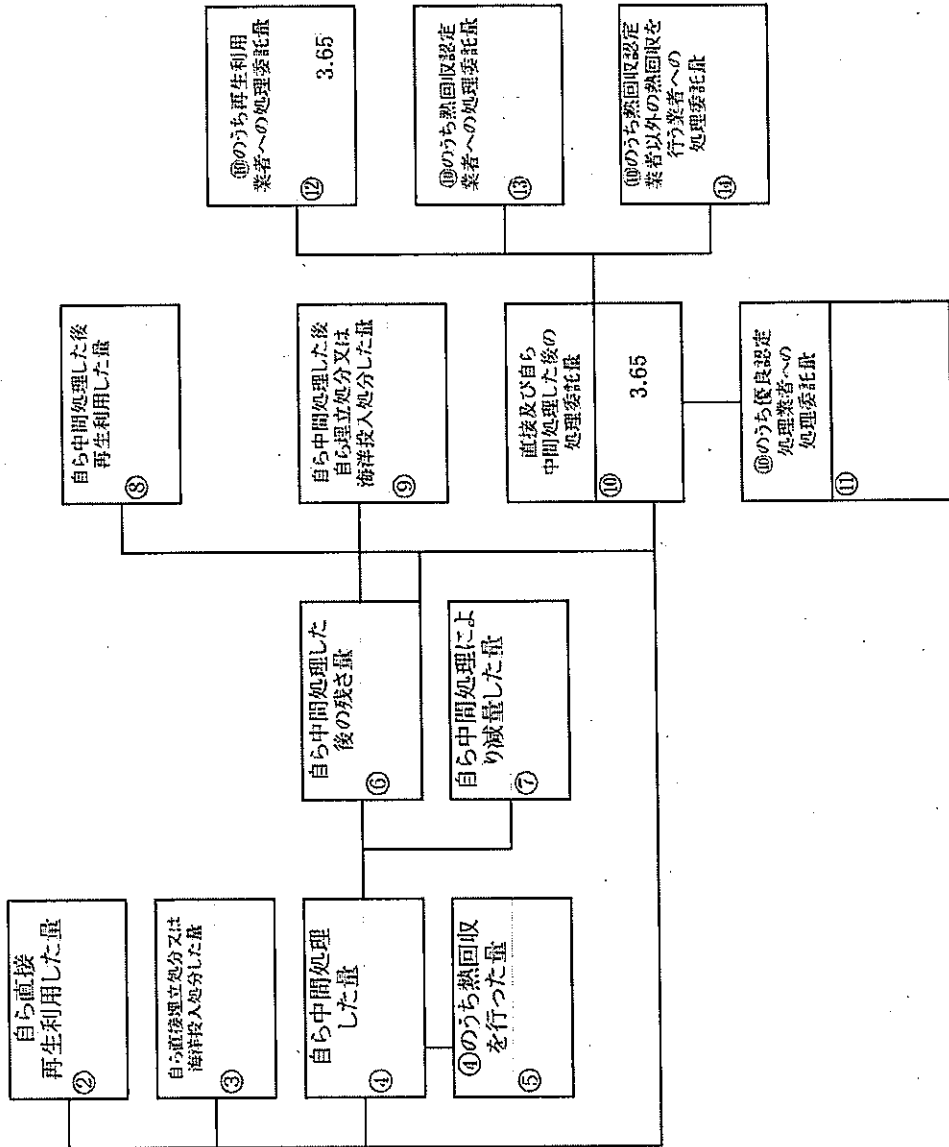
項目	実績値
① 排出量	2.79
②+⑧ 自ら再生利用を行った量	0
⑤ 自ら熱回収を行った量	0
⑦ 自ら中間処理により減量した量	0
③+④ 自ら埋立処分又は海洋投入処分を行った量	0
⑩ 全処理委託量	2.79
⑪ 優良認定処理業者への処理委託量	0
⑫ 再生利用業者への処理委託量	2.79
⑬ 熱回収認定業者への処理委託量	0
⑭ 熱回収認定業者以外の熱回収を行う業者への処理委託量	0

計画の実施状況 (産業廃棄物の種類：混合)



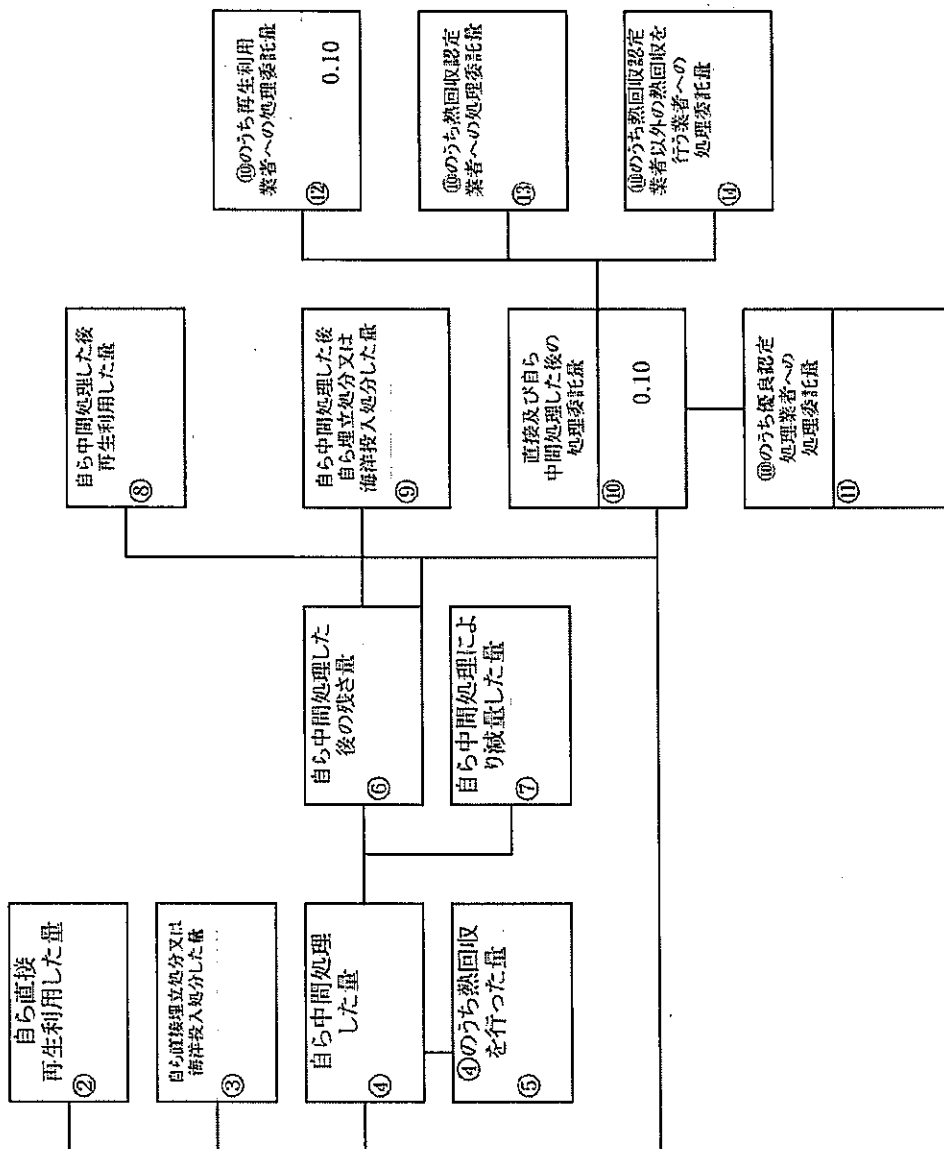
項目	実績値
① 排出量	0.11
②+③ 自ら再生利用を行った量	0
⑤ 自ら熱回収を行った量	0
⑦ 自ら中間処理により減量した量	0
③+④ 自ら埋立処分又は海洋投入処分を行った量	0
⑩ 全処理委託量	0.11
⑪ 優良認定処理業者への処理委託量	0
⑫ 再生利用業者への処理委託量	0.11
⑬ 熱回収認定業者への処理委託量	0
⑭ 熱回収認定業者以外の熱回収を行う業者への処理委託量	0

計画の実施状況 (産業廃棄物の種類：紙くず)



項目	実績値
① 排出量	3.65
②+⑧ 自ら再生利用を行った量	0
⑤ 自ら熱回収を行った量	0
⑦ 自ら中間処理により減量した量	0
③+⑨ 自ら理立処分又は海洋投入処分を行った量	0
⑩ 全処理委託量	3.65
⑪ 優良認定処理業者への処理委託量	0
⑫ 再生利用業者への処理委託量	3.65
⑬ 熱回収認定業者への処理委託量	0
⑭ 熱回収認定業者以外の熱回収を行う業者への処理委託量	0

計画の実施状況 (産業廃棄物の種類： 繊維くず)



項目	実績値
① 排出量	0.10
②+⑧ 自ら再生利用を行った量	0
⑤ 自ら熱回収を行った量	0
⑦ 自ら中間処理により減量した量	0
③+⑨ 自ら理立処分又は海洋投入処分を行った量	0
⑩ 全処理委託量	0.10
⑪ 優良認定処理業者への処理委託量	0
⑫ 再生利用業者への処理委託量	0.10
⑬ 熱回収認定業者への処理委託量	0
⑭ 熱回収認定業者以外の熱回収を行う業者への処理委託量	0

(第3面)

備考

- 1 翌年度の6月30日までに提出すること。
- 2 「事業の種類」の欄には、日本標準産業分類の区分を記入すること。
- 3 「産業廃棄物処理計画における目標値」の欄には、項目ごとに、産業廃棄物処理計画に記載した目標値を記入すること。
- 4 第2面には、前年度の産業廃棄物の処理に関して、①～⑭の欄のそれぞれに、(1)から(14)に掲げる量を記入すること。
 - (1) ①欄 当該事業場において生じた産業廃棄物の量
 - (2) ②欄 (1)の量のうち、中間処理をせず直接自ら再生利用した量
 - (3) ③欄 (1)の量のうち、中間処理をせず直接自ら埋立処分又は海洋投入処分した量
 - (4) ④欄 (1)の量のうち、自ら中間処理をした産業廃棄物の当該中間処理前の量
 - (5) ⑤欄 (4)の量のうち、熱回収を行った量
 - (6) ⑥欄 自ら中間処理をした後の量
 - (7) ⑦欄 (4)の量から(6)の量を差し引いた量
 - (8) ⑧欄 (6)の量のうち、自ら利用し、又は他人に売却した量
 - (9) ⑨欄 (6)の量のうち、自ら埋立処分及び海洋投入処分した量
 - (10) ⑩欄 中間処理及び最終処分を委託した量
 - (11) ⑪欄 (10)の量のうち、優良認定処理業者(廃棄物の処理及び清掃に関する法律施行令第6条の11第2号に該当する者)への処理委託量
 - (12) ⑫欄 (10)の量のうち、処理業者への再生利用委託量
 - (13) ⑬欄 (10)の量のうち、認定熱回収施設設置者(廃棄物の処理及び清掃に関する法律第15条の3の3第1項の認定を受けた者)である処理業者への焼却処理委託量
 - (14) ⑭欄 (10)の量のうち、認定熱回収施設設置者以外の熱回収を行っている処理業者への焼却処理委託量
- 5 第2面の左下の表には、項目ごとに、産業廃棄物処理計画に記載したそれぞれの実績値を記入すること。
- 6 産業廃棄物の種類が2以上あるときは、産業廃棄物の種類ごとに、第2面の例により産業廃棄物処理計画の実施状況を明らかにした書面を作成し、当該書面を添付すること。
- 7 ※欄は記入しないこと。