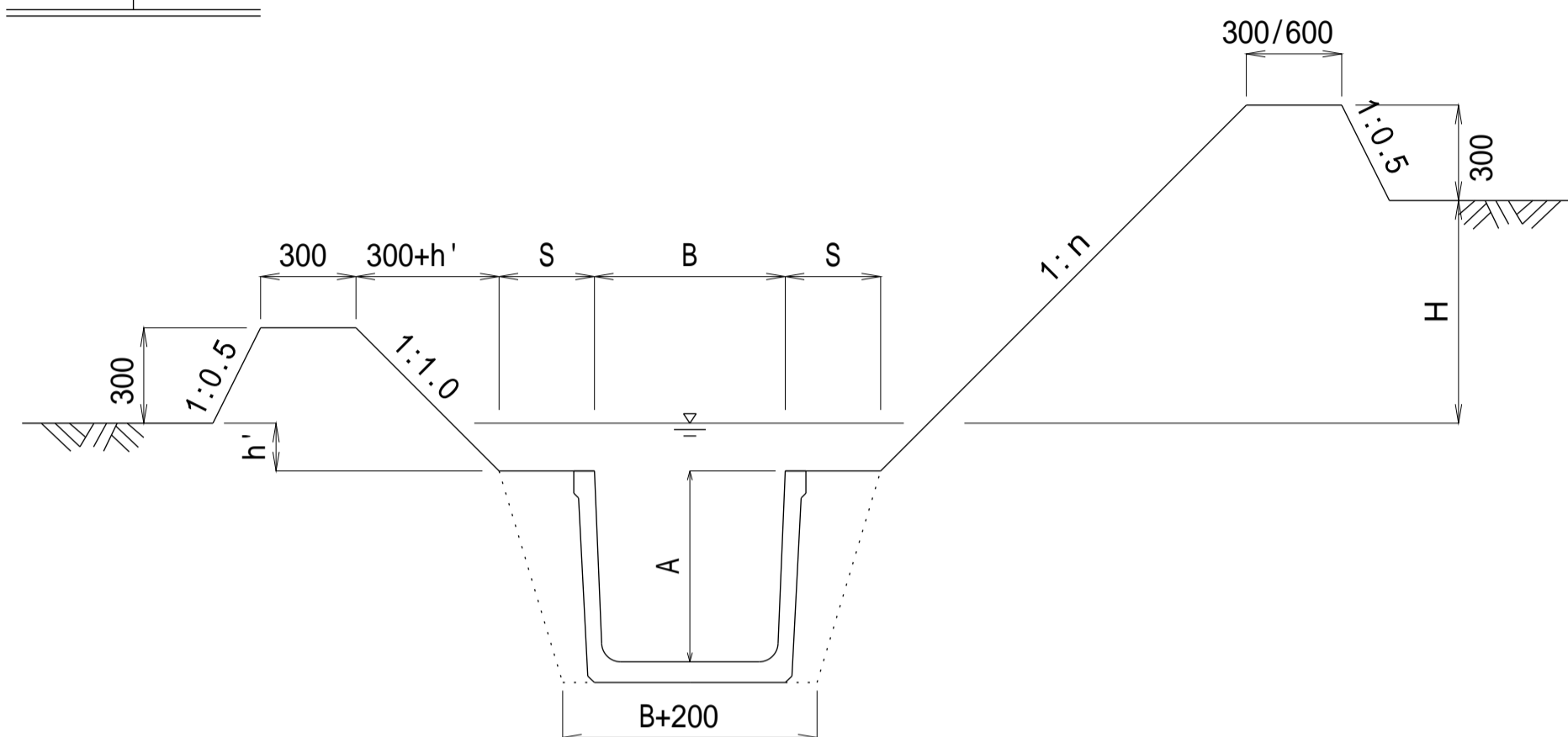


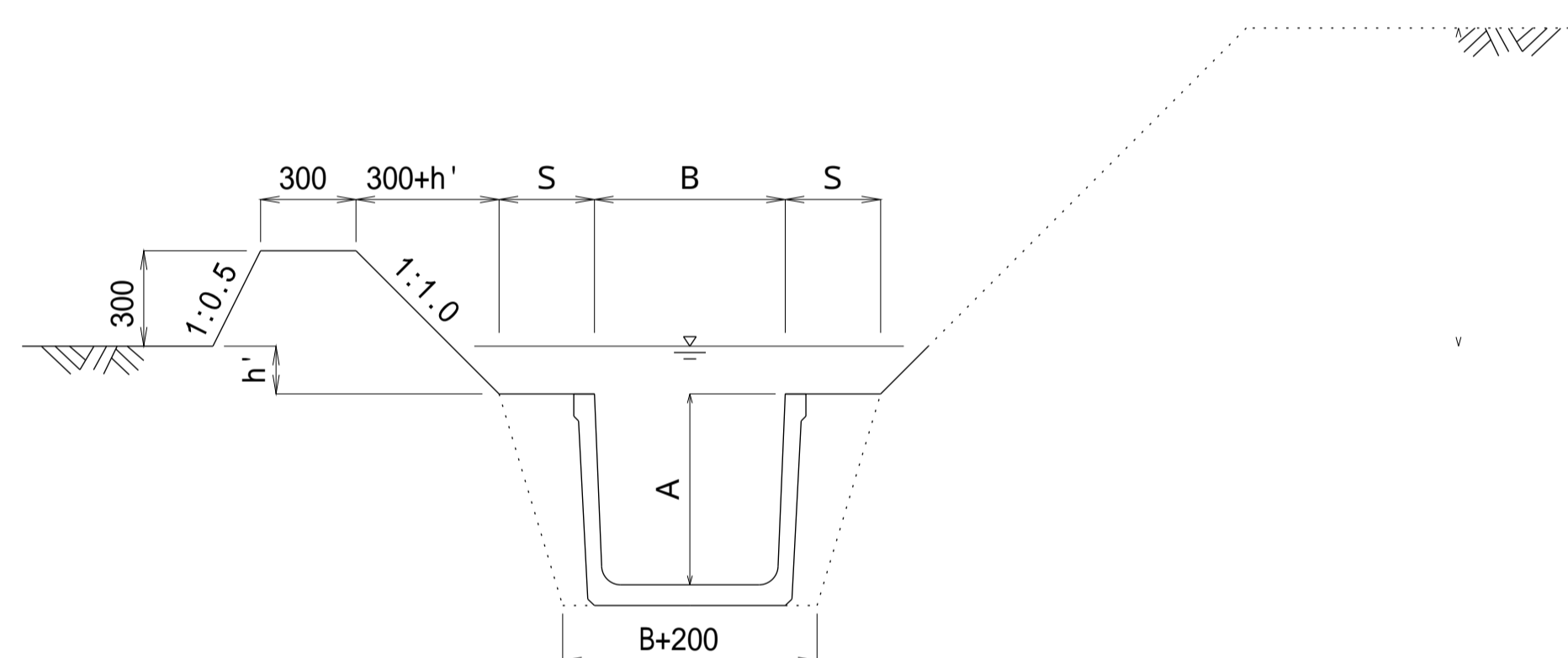
注 意 事 項

- 排水リュームは県規格を使用する。
- 水路断面は設計値を満たし、前後の取付は、現地に適した勾配で施工する。
- 水路深さの選定は、水理計算に基づき決定する。
- 中山間部の両溝畔で田差が0.9m～1.5mの場合は、型（高位面部溝畔天端幅0.60m）を適用する。
- 田差が大きくなる場合の法面勾配については、別途検討する。
- 製品の目地間隔が大きくなる場合は、別途監督員と協議すること。
- 基礎が必要な場合は、別途検討のこと。
- 高水敷高/設計規格欄の06 及び07 は、HF規格30～50サイズまで使用できる。

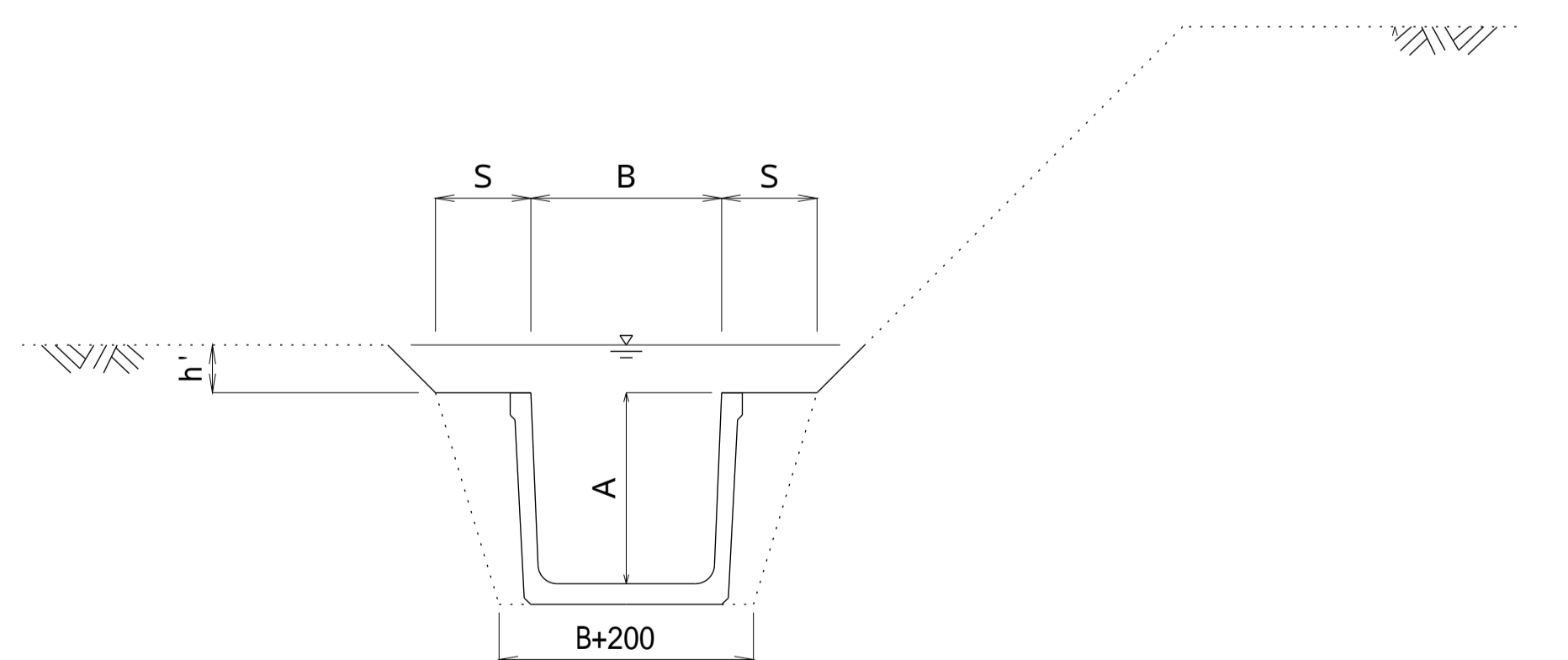
両溝畔型



片溝畔型



無溝畔型



溝畔型式

設計規格	溝畔型式
10	両溝畔
20	片溝畔
30	無溝畔

H F 規格

設計規格	排水溝規格	製品寸法		
		B	A	ステップ
30	300×300	300	300	300
40	400×400	400	400	300
45	400×500	400	500	300
50	500×500	500	500	300
60	600×600	600	600	300
70	700×700	700	700	300
80	800×800	800	800	500
90	900×900	900	900	500
10	1000×1000	1000	1000	500

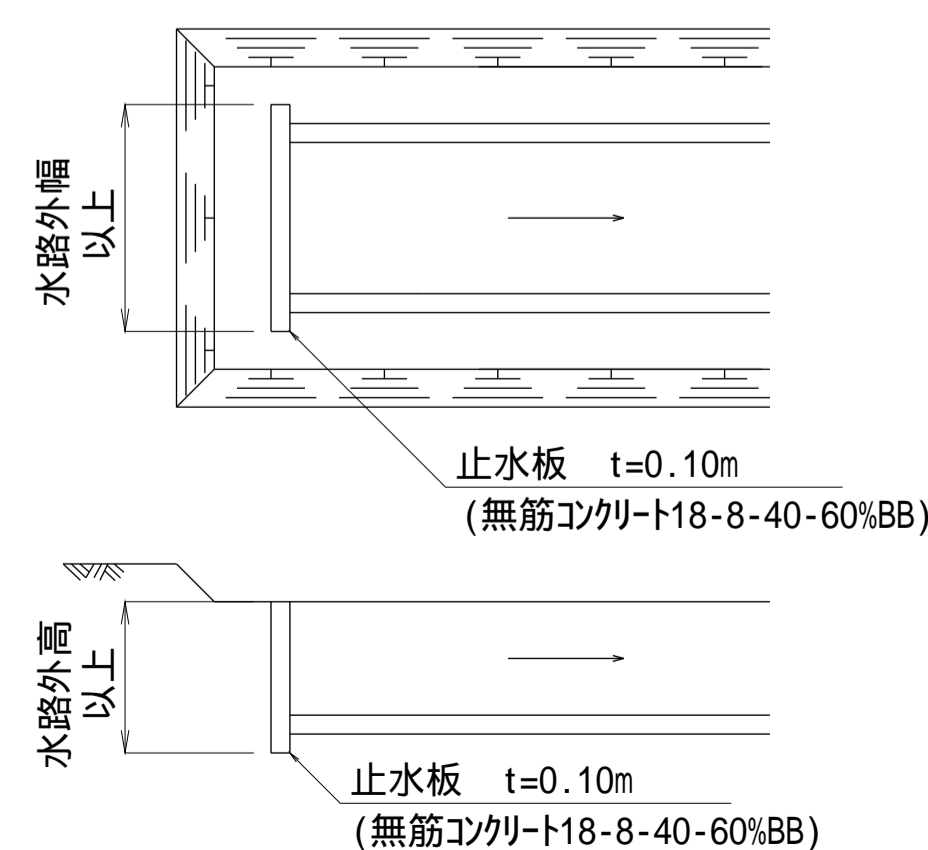
高水敷高

設計規格	高水敷高 h'
00	0
01	100
02	200
03	300
04	400
05	500
06	600
07	700

田差区分

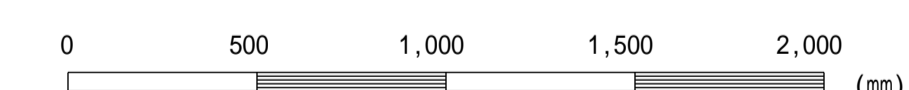
設計規格	田 差	法 勾 配		天端幅	溝畔型式
		内 法	外 法		
00	0 H < 300	1:1.0	1:0.5	300	型
03	300 H < 600	"	"	"	
06	600 H < 900	"	"	"	
09	900 H < 1,200	1:1.2	1:0.5	300	型
12	1,200 H < 1,500	"	"	"	
13	900 H < 1,200	1:1.2	1:0.5	600	型
14	1,200 H < 1,500	"	"	"	
15	1,500 H < 2,000	1:1.5	1:0.5	600	型
20	2,000 H < 2,500	"	"	"	
25	2,500 H < 3,000	"	"	"	
30	3,000 H < 3,500	"	"	"	
35	3,500 H < 4,000	"	"	"	
99	-	1:1.0	1:0.5	300	片溝畔
			-	-	無溝畔

水路末端



【設計規格】

溝畔型式 H F 規格 高水敷高 田差区分



この図面はA 1サイズ、縮尺S=1:20です

工事名	
図面名	排水リューム水路工
作成年月	令和6年4月
縮尺	図示
図面番号	03-02[04]
会社名	
事務所名	