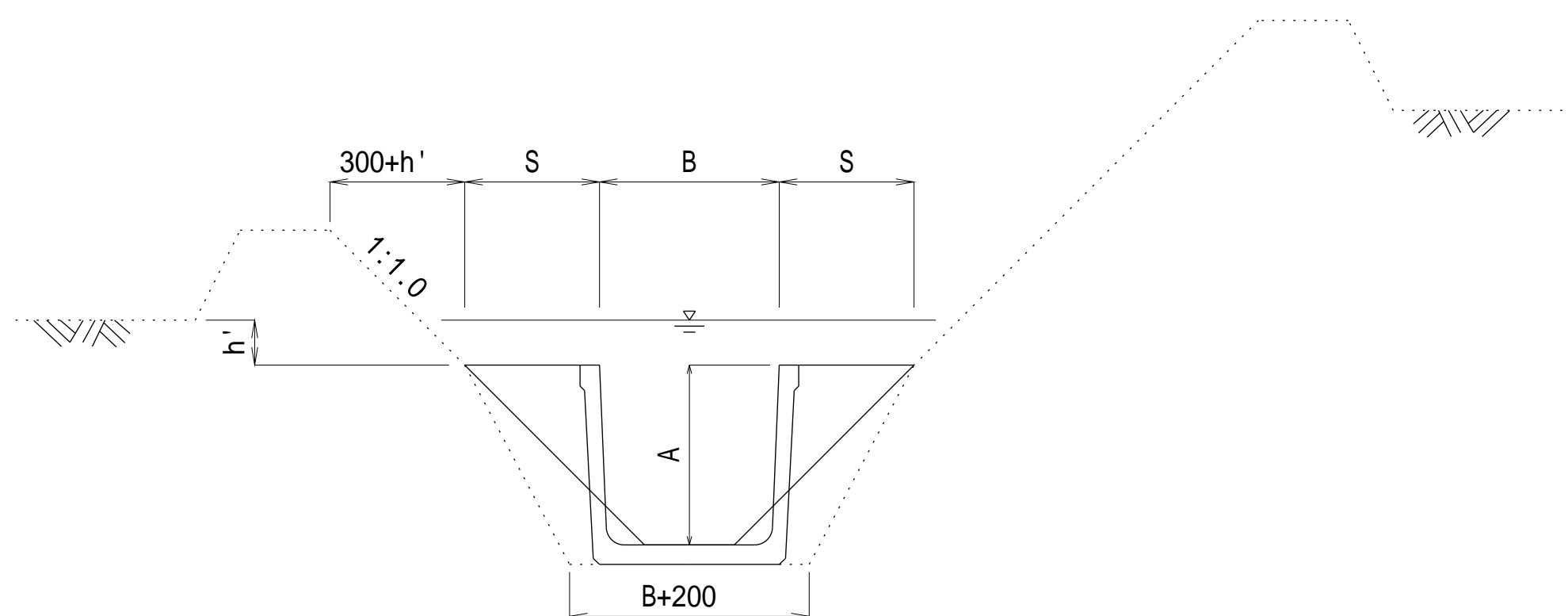


注意事項

1. 本図は素堀排水路を排水フルム水路とする場合に適用する。
2. 排水フルムは県規格を使用する。
3. 水路断面は設計値を満たし、前後の取付は、現地に適した勾配で施工する。
4. 水路深さの選定は、水理計算に基づき決定する。
5. ステップ幅(S)は、目安とする。
6. 製品の目地間隔が大きくなる場合は、別途監督員と協議すること。
7. 基礎が必要な場合は、別途検討のこと。

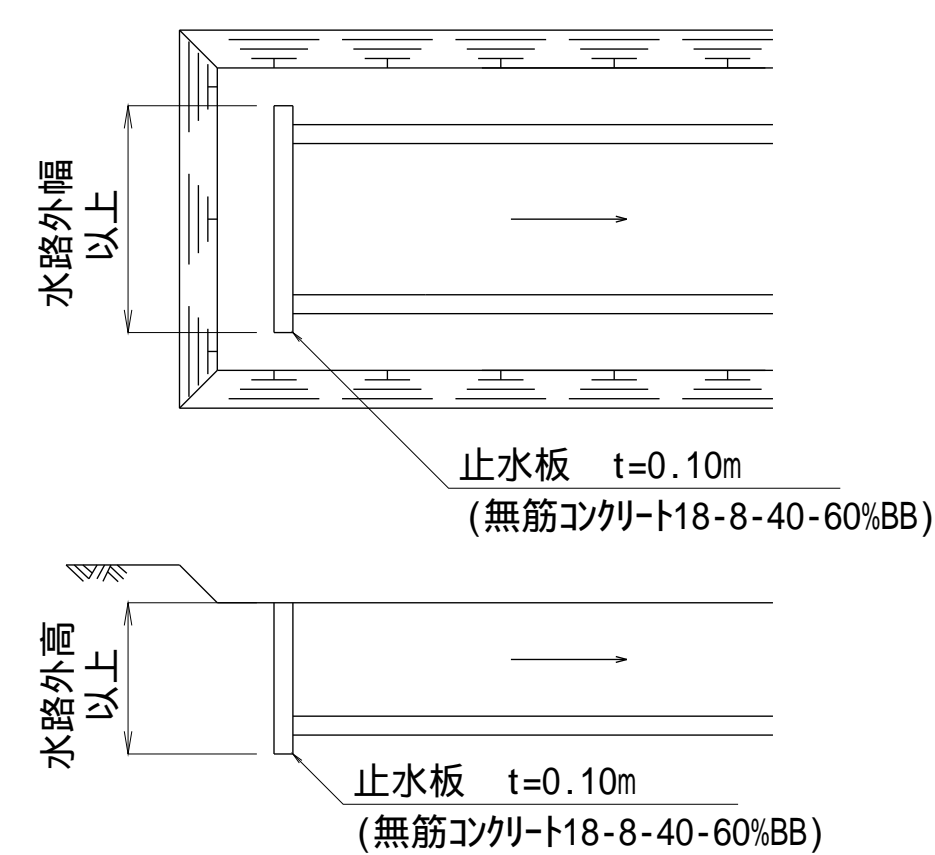
既設装工



H F 規格 単位：mm

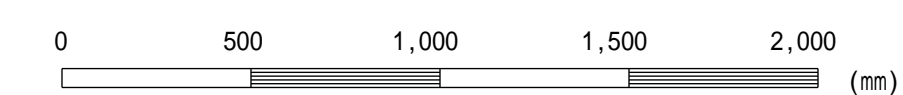
設計規格	排水溝規格	製品寸法		
		B	A	ステップ
30	300×300	300	300	300
40	400×400	400	400	300
45	400×500	400	500	300
50	500×500	500	500	300
60	600×600	600	600	300
70	700×700	700	700	300
80	800×800	800	800	500
90	900×900	900	900	500
10	1000×1000	1000	1000	500

水路末端



【設計規格】

H F 規格



この図面はA 1 サイズ、縮尺S=1:20です

工事名			
図面名	排水フルム水路工(既設)		
作成年月	令和6年4月		
縮尺	図示	図面番号	03-03[04]
会社名			
事務所名			