

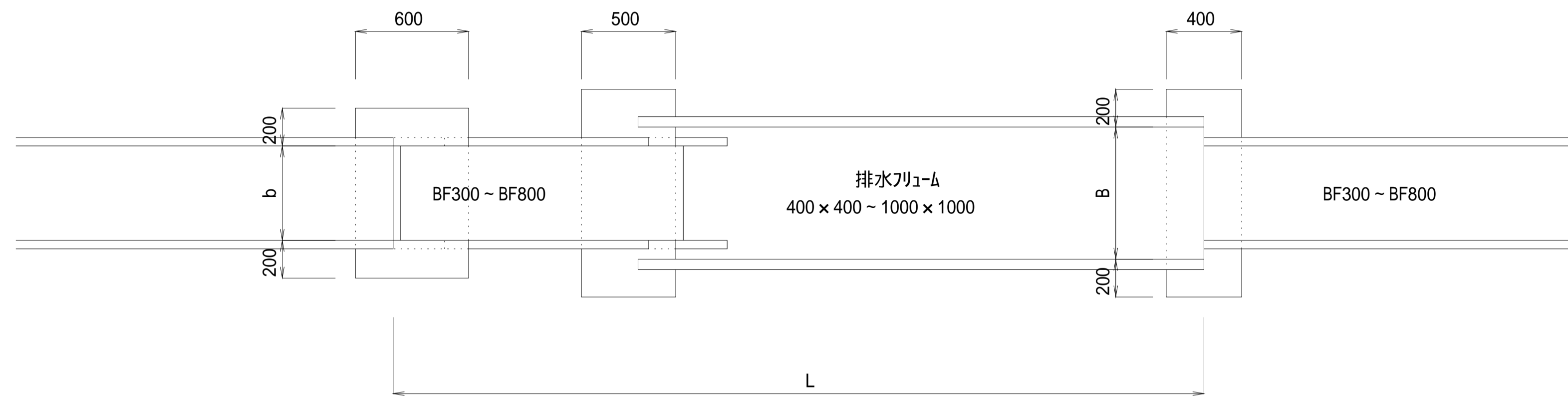
注 意 事 項

1. 構造物の位置、規格、落差は、計画平面図による。
2. 水路計画高は、監督員の指示による。
3. 排水フリームのウィーブホールは、現場条件に合わせ、適切な処理をする。

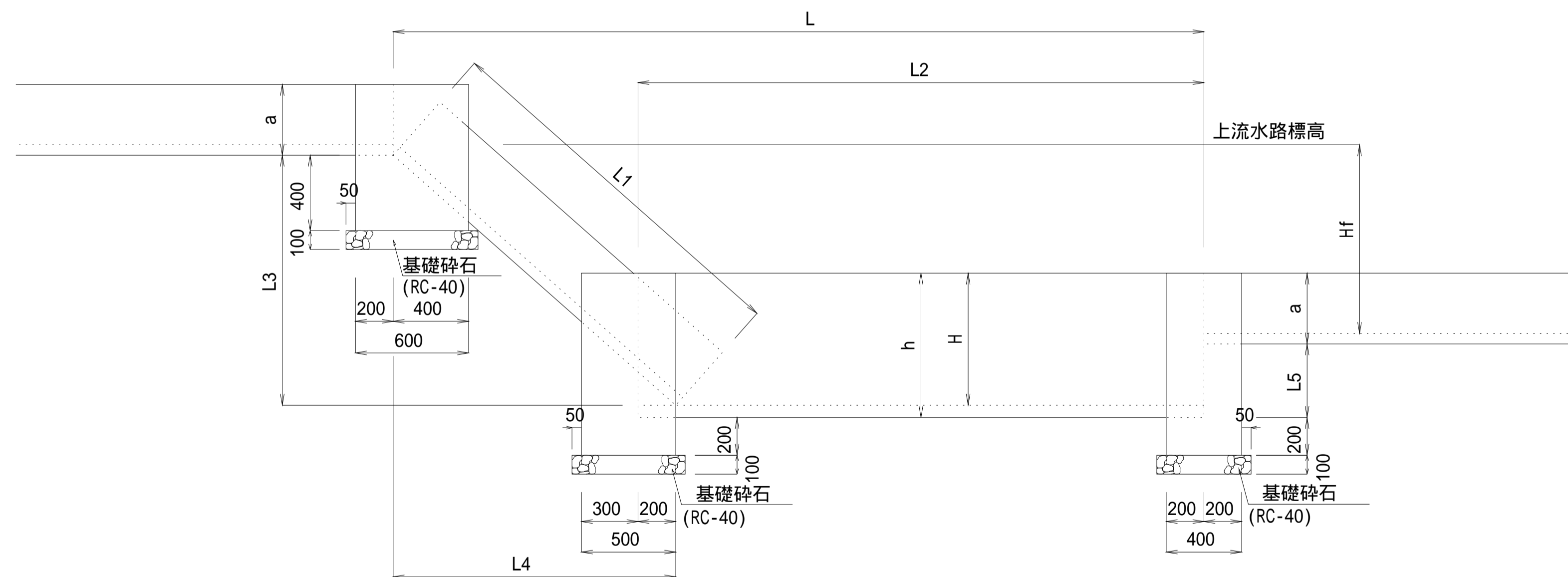
【設計規格】

落差 B F
Hf 規格

平面図

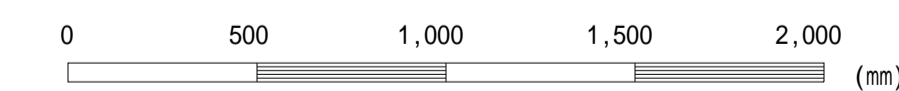


側面図



単位：mm

設計規格	落差 Hf	BF規格	静水池断面		寸 法 表							
			幅B	高H	h	a	L	L1	L2	L3	L4	L5
05-30	500	BF300	400	400	455	240	2,551	1,000	2,000	660	751	160
10-30	1,000		400	400	455	240	3,429	2,000	2,000	1,160	1,629	160
15-30	1,500		400	500	560	240	4,229	3,000	2,000	1,760	2,429	260
05-35	500	BF350	500	500	560	280	3,666	2,000	2,000	720	1,866	220
10-35	1,000		500	500	560	280	3,385	2,000	2,000	1,220	1,585	220
15-35	1,500		500	500	560	280	4,258	3,000	2,000	1,720	2,458	220
05-40	500	BF400	500	500	560	310	3,677	2,000	2,000	690	1,877	190
10-40	1,000		500	500	560	310	3,407	2,000	2,000	1,190	1,607	190
15-40	1,500		600	600	665	310	4,207	3,000	2,000	1,790	2,407	290
05-45	500	BF450	600	600	665	345	3,652	2,000	2,000	755	1,852	255
10-45	1,000		600	600	665	345	3,357	2,000	2,000	1,255	1,557	255
15-45	1,500		600	600	665	345	5,233	3,000	3,000	1,755	2,433	255
05-50	500	BF500	700	700	770	375	3,622	2,000	2,000	825	1,822	325
10-50	1,000		700	700	770	375	4,298	2,000	3,000	1,325	1,498	325
15-50	1,500		700	700	770	375	5,181	3,000	3,000	1,825	2,381	325
05-55	500	BF550	700	700	770	415	3,640	2,000	2,000	785	1,840	285
10-55	1,000		700	700	770	415	4,333	2,000	3,000	1,285	1,533	285
15-55	1,500		700	700	770	415	5,211	3,000	3,000	1,785	2,411	285
05-60	500	BF600	700	700	770	440	3,650	2,000	2,000	760	1,850	260
10-60	1,000		700	700	770	440	5,523	3,000	3,000	1,260	2,723	260
15-60	1,500		800	800	880	440	5,154	3,000	3,000	1,860	2,354	360
05-65	500	BF650	800	800	880	480	4,624	2,000	3,000	820	1,824	320
10-65	1,000		800	800	880	480	5,494	3,000	3,000	1,320	2,694	320
15-65	1,500		800	800	880	480	5,185	3,000	3,000	1,820	2,385	320
05-70	500	BF700	900	900	980	510	4,591	2,000	3,000	890	1,791	390
10-70	1,000		900	900	980	510	5,459	3,000	3,000	1,390	2,659	390
15-70	1,500		900	900	980	510	5,130	3,000	3,000	1,890	2,330	390
05-80	500	BF800	1,000	1,000	1,095	565	4,568	2,000	3,000	935	1,768	435
10-80	1,000		1,000	1,000	1,095	565	5,435	3,000	3,000	1,435	2,635	435
15-80	1,500		1,000	1,000	1,095	565	6,093	3,000	4,000	1,935	2,293	435



この図面はA 1 サイズ、縮尺S=1:20です

工事名	
図面名	跳水型用水落差工
作成年月	令和6年4月
縮尺	図示 図面番号 04-01[04]
会社名	
事務所名	