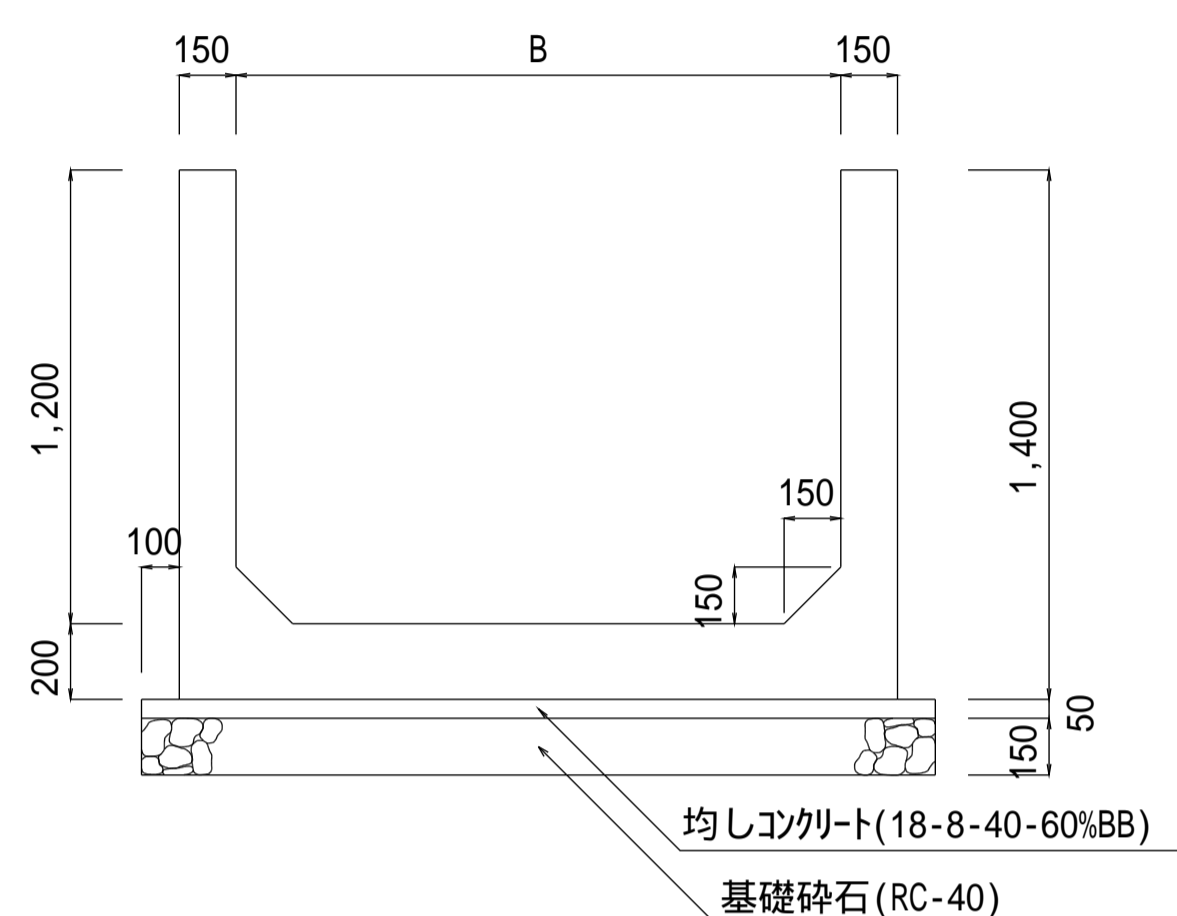


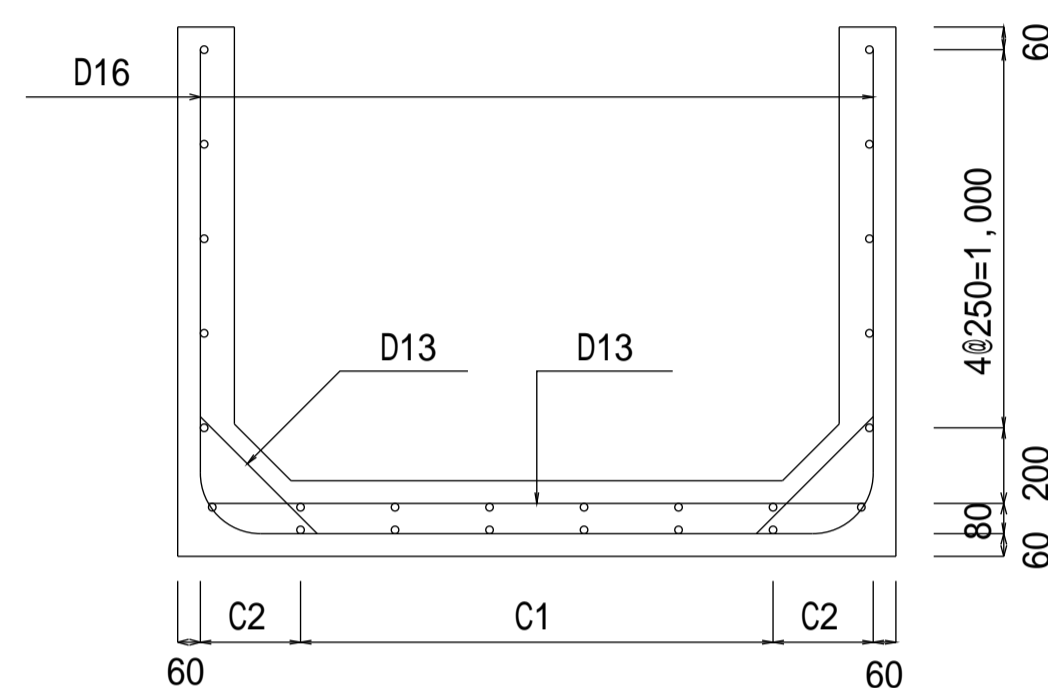
注意事項

- 材料は下記による。
 均しコンクリート 18-8-40-60%BB
 鉄筋コンクリート 21-12-25(20)-55%BB
 鉄筋 SD295
 基礎砕石 再生骨材(RC-40)
- この図集においては、鉄筋のかぶり厚は主鉄筋の中心からコンクリート表面までの距離とし、下記による。
 D13・・・5cm
 D16, D19・・・6cm
- 鉄筋の継手は30D以上重ね合わせる。
- 配力筋は、主筋の内側とする。

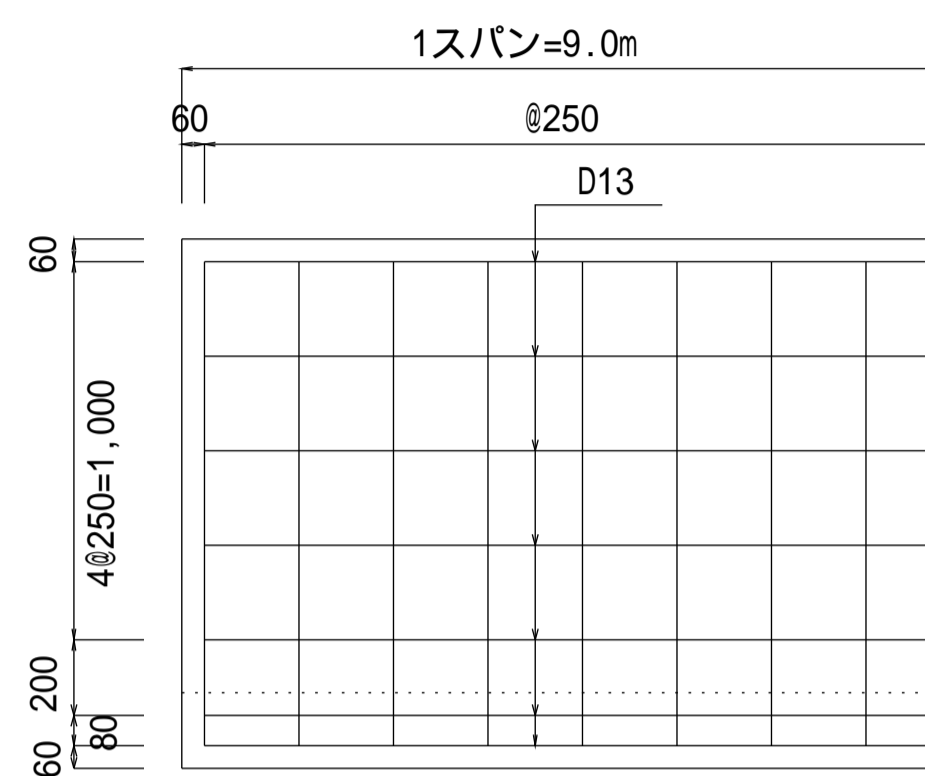
一般図



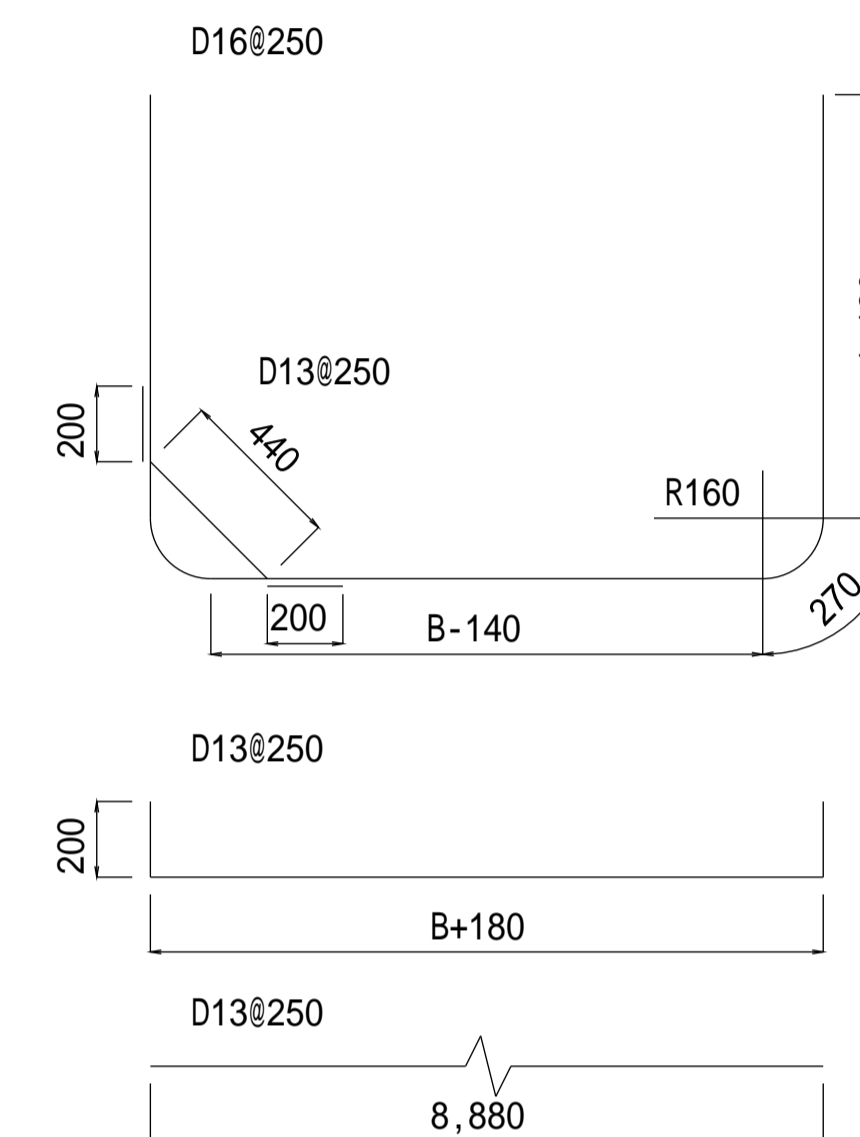
断面図



側面図



鉄筋加工図



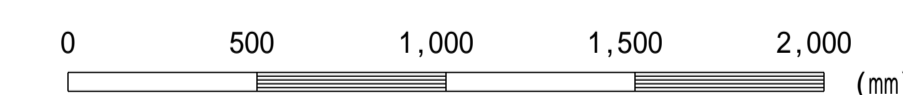
設計規格	寸法表 (m)				D16		D13			D13		D13			鉄筋集計					
					単位重量	1.560		単位重量	0.995		単位重量	0.995		単位重量	0.995		D19	D16	D13	
	水路高	水路幅	配筋		算式	B+2.64		算式	B+0.18+0.40		算式	0.44+0.40		重量	重量	重量				
	H	B	C1	C2	本数	長さ	重量	本数	長さ	重量	本数	長さ	重量	本数	長さ	重量	(kg)	(kg)	(kg)	
12-12-01/02	1.20	1.20	1.000	0.190	37	3.84	222	37	1.78	66	74	0.84	62	22	8.88	194			222	322
12-14-01/02	1.20	1.40	1.250	0.165	37	4.04	233	37	1.98	73	74	0.84	62	24	8.88	212			233	347
12-16-01/02	1.20	1.60	1.500	0.140	37	4.24	245	37	2.18	80	74	0.84	62	26	8.88	230			245	372
12-18-01/02	1.20	1.80	1.500	0.240	37	4.44	256	37	2.38	88	74	0.84	62	26	8.88	230			256	380
12-20-01/02	1.20	2.00	1.750	0.215	37	4.64	268	37	2.58	95	74	0.84	62	28	8.88	247			268	404

種別区分(載荷重及び土質条件)

設計規格	種別	載荷重 (kN/m ²)	内部摩擦角 (度)
01	種	10.0	30
02	種	15.0	25
03			

【設計規格】

水路高 水路幅 種別
H B



この図面はA 1 サイズ、縮尺S=1:20です

工事名	
図面名	現場排水路工(H=1.2m 種)
作成年月	令和6年4月
縮尺	図示 図面番号 11-04[04]
会社名	
事務所名	