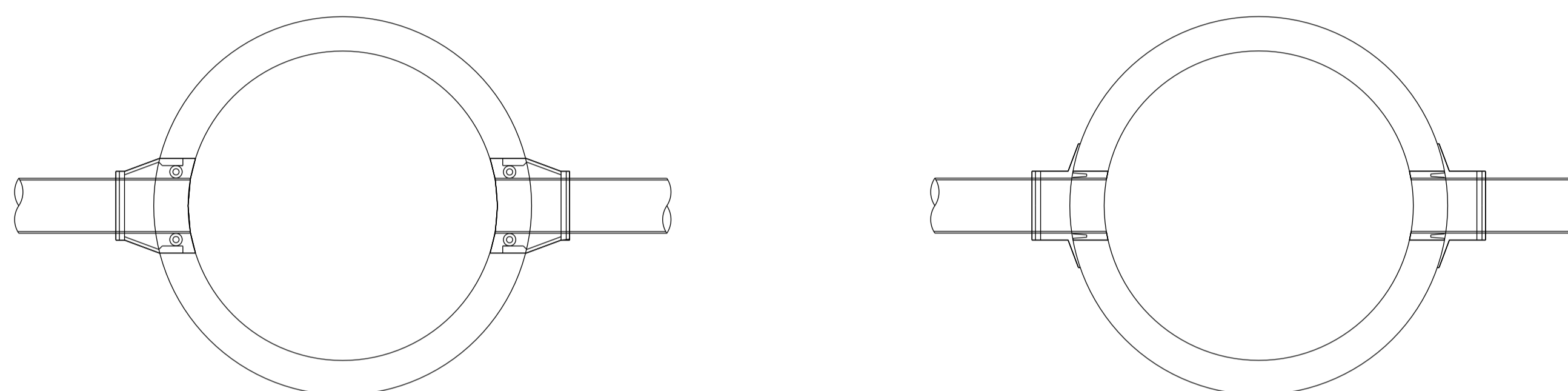


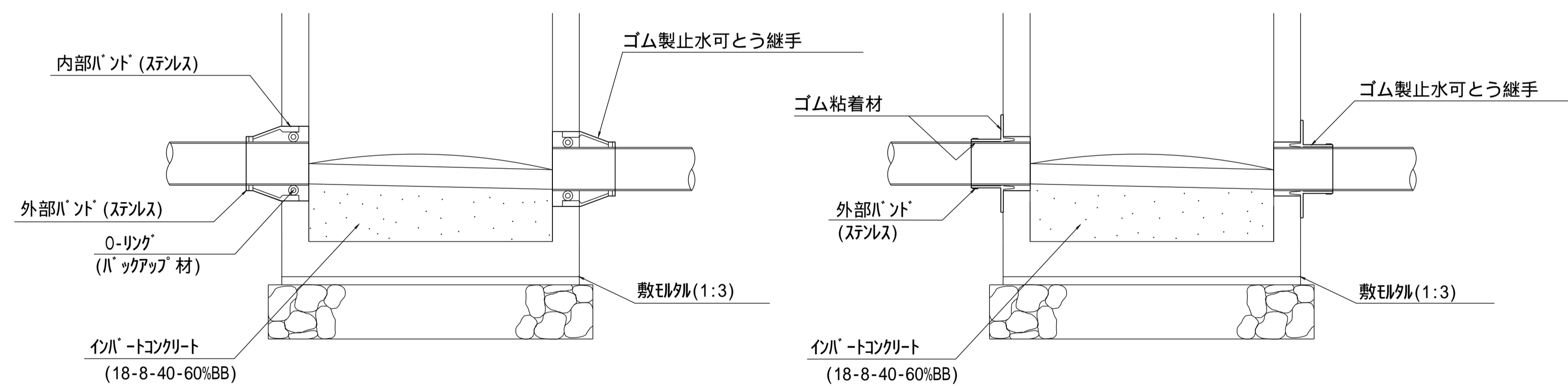
1. 参考図につき、施工においては監督員の指示による。

マンホール可とう継手（ゴム製）標準図

タイプ 平面図 タイプ



側 面 図



工事名	
図面名	マンホール可とう継手（ゴム製）標準図
作成年月	令和6年4月
縮尺	図面番号 83-01[04]
会社名	
事務所名	