

盛土規制法に関する技術的基準

令和6年3月

福 島 県

福島県の盛土規制法に関する技術的基準について

この基準は、本県における宅地造成及び特定盛土等規制法（以下「盛土規制法」という。）に基づく許可の基準について定める。

本基準は、盛土規制法、及び国の「盛土等防災マニュアル」、「盛土等防災マニュアルの解説」などにに基づき策定しており、法令等の規定を付加・強化・補完するものについて記載している。

許可にあたっては、これらの法令等に適合するよう設計施工が行われるかを審査する。

本基準に示されていない事項については、「盛土等防災マニュアル」、「盛土等防災マニュアルの解説」を参考とすること。

法令に基づき安全な盛土等を行うこと。なお、危険な盛土等については、行政処分や罰則等の対象となる。

届出対象や、それ以下の小規模な盛土であっても、危険な盛土等とならないよう本基準を準拠すること。

許可対象となる盛土等の規模

土地の形質の変更（盛土・切土）		赤文字 宅地造成等工事規制区域	青文字 特定盛土等規制区域		
例えば… ●宅地を造成するための盛土・切土 ●残土処分場における盛土・切土 ●太陽光発電施設の設置のための盛土・切土 等					
要件	①盛土で高さが 1m超 2m超 の崖※を生ずるもの	②切土で高さが 2m超 5m超 の崖を生ずるもの	③盛土と切土を同時に行い、高さが 2m超 5m超 の崖を生ずるもの(①、②を除く)	④盛土で高さが 2m超 5m超 となるもの(①、③を除く)	⑤盛土又は切土をする土地の面積が 500㎡超 3,000㎡超 となるもの(①～④を除く)
イメージ図					

一時的な土石の堆積		赤文字 宅地造成等工事規制区域	青文字 特定盛土等規制区域
例えば… ●土石のストックヤードにおける仮置き 等			
要件	⑥最大時に堆積する高さが 2m超 5m超 かつ面積が 300㎡超 1,500㎡超 となるもの		⑦最大時に堆積する面積が 500㎡超 3,000㎡超 となるもの
イメージ図			

【国パンフレットより】

- ※宅地 …次に掲げる土地以外の土地。
 農地、採草放牧地、森林、道路、公園、河川、公共の用に供する施設の用に供されている土地
- ※宅地造成 …宅地以外の土地を宅地にするために行う盛土その他の土地の形質の変更で政令第3条で定めるもの
- ※土石の堆積…宅地又は農地等において行う土石の堆積で政令第4条で定めるもの。許可期間は5年以内。
- ※崖 …地表面が水平面に対し30度を超える角度をなす土地で、硬岩盤(風化の著しいものを除く)以外のもの

①事前確認：届出対象となる盛土等の規模

特定盛土等規制区域内において行われる特定盛土等又は土石の堆積に関する工事については、工事主は、当該工事に着手する日の30日前までに、当該工事の計画を届け出なければならない。
 (法第27条第1項)

法第30条第1項の許可を受けた工事は、届出をすることを要しない。(法第30条第5項)

土地の形質の変更(盛土・切土)

緑文字 特定盛土等規制区域内で届出が必要となるもの

例えば… ●宅地を造成するための盛土・切土 ●残土処分場における盛土・切土 ●太陽光発電施設のための盛土・切土 等

要件	①盛土で高さが 1m超 の崖※を生ずるもの	②切土で高さが 2m超 の崖を生ずるもの	③盛土と切土を同時に行い、高さが 2m超 の崖を生ずるもの(①、②を除く)	④盛土で高さが 2m超 となるもの(①、③を除く)	⑤盛土又は切土をする土地の面積が 500㎡超 となるもの(①～④を除く)
イメージ図					

一時的な土石の堆積

緑文字 特定盛土等規制区域内で届出が必要となるもの

例えば… ●土石のストックヤードにおける仮置き 等

要件	⑥最大時に堆積する高さが 2m超 かつ面積が 300㎡超 となるもの	⑦最大時に堆積する面積が 500㎡超 となるもの
イメージ図		

【国パンフレットに加筆】 4

許可・届出・検査・報告の対象行為の規模一覧表

区域	行為	届出	許可	中間検査	定期報告	完了検査
宅地造成等工事規制区域	土地の区画形質の変更(盛土・切土)	-	①盛土で高さ1m超の崖 ②切土で高さ2m超の崖 ③盛土と切土を同時に行って、高さ2m超の崖(①、②を除く) ④盛土で高さ2m超(①、③を除く) ⑤盛土または切土の面積500㎡超(①～④を除く)	①盛土で高さ2m超の崖 ②切土で高さ5m超の崖 ③盛土と切土を同時に行って、高さ5m超の崖(①、②を除く) ④盛土で高さ5m超(①、③を除く) ⑤盛土または切土の面積3,000㎡超(①～④を除く)	同左	許可対象すべて
	一時的な土石の堆積	-	①堆積の高さ2m超かつ面積300㎡超 ②堆積の面積500㎡超	-	①堆積の高さ5m超かつ面積1,500㎡超 ②堆積の面積3,000㎡超	許可対象すべて
特定盛土等規制区域	土地の区画形質の変更(盛土・切土)	①盛土で高さ1m超の崖 ②切土で高さ2m超の崖 ③盛土と切土を同時に行って、高さ2m超の崖(①、②を除く) ④盛土で高さ2m超(①、③を除く) ⑤盛土または切土の面積500㎡超(①～④を除く)	①盛土で高さ2m超の崖 ②切土で高さ5m超の崖 ③盛土と切土を同時に行って、高さ5m超の崖(①、②を除く) ④盛土で高さ5m超(①、③を除く) ⑤盛土または切土の面積3,000㎡超(①～④を除く)	許可対象すべて	許可対象すべて	許可対象すべて
	一時的な土石の堆積	①堆積の高さ2m超かつ面積300㎡超 ②堆積の面積500㎡超	①堆積の高さ5m超かつ面積1,500㎡超 ②堆積の面積3,000㎡超	-	許可対象すべて	許可対象すべて

【国パンフレットより】 18

目次

1 地盤に関する技術的基準

- (1) 崖面の排水
- (2) 地滑り抑止杭等
- (3) 段切り
- (4) 小段
- (5) 切土の安定
- (6) 切土の勾配
- (7) 溪流等の範囲
- (8) 溪流等における盛土
- (9) 盛土の高さ
- (10) 盛土材料に対する標準法勾配の目安.....
- (11) 建設発生土の利用基準.....

2 擁壁に関する技術的基準

- (1) 擁壁の設置義務
- (2) 擁壁の構造
- (3) 擁壁の基礎地盤
- (4) 地耐力
- (5) 地盤の状況
- (6) 擁壁の根入れ
- (7) 擁壁の設計（共通）
- (8) 練積み擁壁
- (9) 認定擁壁
- (10) 任意設置擁壁
- (11) 構造細目
- (12) 水抜穴及び透水層
- (13) コンクリート
- (14) 鉄筋

3 鉄筋コンクリート造等の擁壁の設計.....

- (1) 要求性能
- (2) 設計定数
- (3) 土圧の算定
- (4) 部材の応力

4	崖面崩壊防止施設に関する技術的基準	
	(1) 崖面崩壊防止施設の設置.....	
	(2) 崖面崩壊防止施設の要求性能.....	
5	崖面及びその他の地表面について講ずる措置に関する技術的基準	
	(1) 法面の保護	
6	排水工に関する技術的基準	
	(1) 排水工	
	(2) 盛土内排水層（水平排水層）	
	(3) 排水施設の断面	
7	土石の堆積に関する技術的基準	
	(1) 土石の堆積の設計	
	(2) 堆積した土石の崩壊やそれに伴う流出を防止する措置.....	
8	開発事業等に伴う治水対策に関する技術的基準	
	(1) 治水対策の考え方	
	(2) 流量増対策	
	(3) 調節池及び調整池等	

1 地盤に関する技術的基準

(1) 崖面の排水

技術的基準

- 盛土又は切土をした崖の上端に続く地盤面には、その崖の反対方向に 2%以上の下り勾配を付すること。

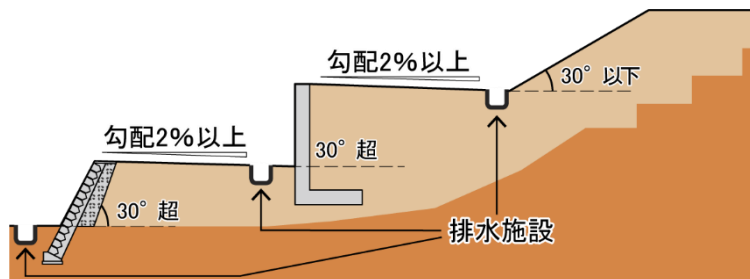


図 1(1)-1 崖面の排水例

参考：盛土等防災マニュアルの解説（盛土等防災研究会編集、初版）

V・3 盛土のり面の検討

【政令】（地盤について講ずる措置に関する技術的基準）

第七条

- 前項に定めるもののほか、法第十三条第一項の政令で定める宅地造成に関する工事の技術的基準のうち盛土又は切土をした後の地盤について講ずる措置に関するものは、次に掲げるものとする。
 - 盛土又は切土（第三条第四号の盛土及び同条第五号の盛土又は切土を除く。）をした後の土地の部分に生じた崖の上端に続く当該土地の地盤面には、特別の事情がない限り、その崖の反対方向に雨水その他の地表水が流れるよう、勾配を付すること。

(2) 地滑り抑止杭等

技術的基準

- 杭の構造は、地滑りの規模及び周辺の状況に応じて選定するものとする。また、外力に対し杭の全断面が有効に働くように設計するものとする。
- 杭の基礎部への根入れ長さは、杭に加わる土圧による基礎部破壊を起こさないよう決定するものとする。
- 対象となる地滑り地域の地形及び地質等を考慮し、所定の計画安全率が得られるよう設計するものとする。

[地滑り抑止杭工]

$$\text{安全率} \quad F_s = \frac{\Sigma\{c \cdot l + (W - u \cdot b) \cos \alpha \cdot \tan \phi\} + P_r}{\Sigma W \cdot \sin \alpha}$$

$$\text{抑止力} \quad P_r = F_{sp} \Sigma W \cdot \sin \alpha - \Sigma\{c \cdot l + (W - u \cdot b) \cos \alpha \cdot \tan \phi\}$$

F_s : 安全率 [-]

F_{sp} : 計画安全率 [-]

c : 粘着力 [kN/m²]

ϕ : せん断抵抗角 [°]

- l : 各分割片で切られた滑り面の弧長 [m]
- u : 間げき水圧 [kN/m²]
- b : 分割片の幅 [m]
- W : 分割片の重量 [kN/m]
- α : 分割片で切られた滑り面の中点と滑り円の中心を結ぶ直線と鉛直線のなす角 [°]

[グラウンドアンカー工]

地滑り地が急勾配で、杭工、シャフト工では十分な地盤反力が得られない場合や、緊急性が高く早期に効果の発揮が望まれる場合等に、適切な位置に計画すること。

定着長は 3.0~10.0m を原則とする。

地滑りでは永久アンカーが用いられ、二重防食で耐久性のあるものとする。

受圧版は、アンカーの引張力に十分に耐えられるように設計すること。

計画安全率を得るための計算式は、以下を参考にすること。

安全率

$$F_s = \frac{\Sigma c \cdot l + \Sigma(W - u \cdot b) \cos \alpha \cdot \tan \phi + \Sigma T \{ \cos(\alpha + \theta) + \sin(\alpha + \theta) \tan \phi \}}{\Sigma W \cdot \sin \alpha}$$

必要アンカー力 (単位奥行あたり [kN/m])

$$T_r = \frac{F_{sp} \cdot \Sigma W \cdot \sin \alpha - \{ \Sigma c \cdot l + \Sigma(W - u \cdot b) \cos \alpha \cdot \tan \phi \}}{\Sigma \{ \cos(\alpha + \theta) + \sin(\alpha + \theta) \tan \phi \}}$$

- F_s : 安全率 [-]
- F_{sp} : 計画安全率 [-]
- c : 粘着力 [kN/m²]
- l : 各分割片で切られた滑り面の弧長 [m]
- b : 分割片の幅 [m]
- W : 分割片の重量 [kN/m]
- u : 間隙水圧 [kN/m²]
- α : 分割片で切られた滑り面の中点と滑り円の中心を結ぶ直線と鉛直線のなす角 [°]
- ϕ : せん断抵抗角 [°]
- T : アンカー力 [kN/m]
- θ : アンカー tendon と水平面のなす角度 [°]

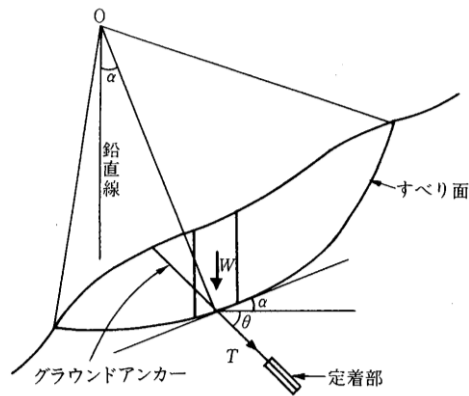


図1(2)-1 地滑り斜面アンカー

参考：河川砂防技術基準 設計編（国土交通省水管理・国土保全局、令和5年10月）
 道路土工-切土工・斜面安定工指針（（社）日本道路協会、平成21年6月）

【政令】（地盤について講ずる措置に関する技術的基準）

第七条 法第十三条第一項の政令で定める宅地造成に関する工事の技術的基準のうち地盤について講ずる措置に関するものは、次に掲げるものとする。

一 盛土をする場合においては、盛土をした後の地盤に雨水その他の地表水又は地下水（以下「地表水等」という。）の浸透による緩み、沈下、崩壊又は滑りが生じないように、次に掲げる措置を講ずること。

ハ イ及びロに掲げるもののほか、必要に応じて地滑り抑止ぐい又はグラウンドアンカーその他の土留（以下「地滑り抑止ぐい等」という。）の設置その他の措置を講ずること。

(3) 段切り

技術的基準

- 盛土をする前の地盤面(旧地盤面)の勾配が15°（約1:4）程度以上の傾斜地盤上に盛土を行う場合、段切りを行うこと。
- 段切り寸法は、原則、高さ0.5m以上、幅1.0m以上とすること。
- 段切り面には、法尻方向に向かって3~5%程度の排水勾配を設けること。

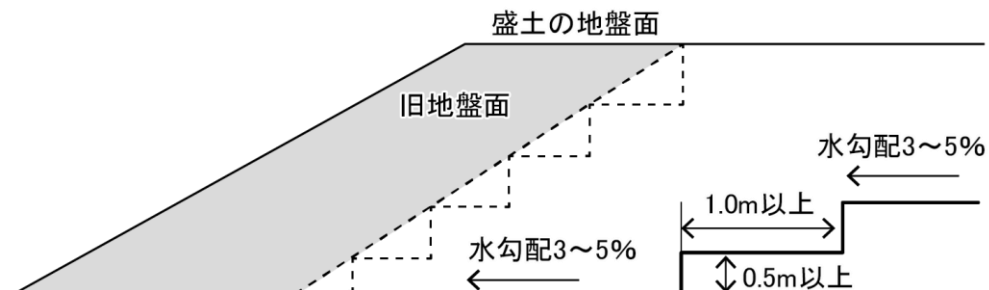


図1(3)-1 段切りの例

参考：盛土等防災マニュアルの解説（盛土等防災研究会編集、初版）

V・6 盛土の施工上の留意事項

【政令】（地盤について講ずる措置に関する技術的基準）

第七条 法第十三条第一項の政令で定める宅地造成に関する工事の技術的基準のうち地盤について講ずる措置に関するものは、次に掲げるものとする。

二 著しく傾斜している土地において盛土をする場合においては、盛土をする前の地盤と盛土とが接する面が滑り面とならないよう、段切りその他の措置を講ずること。

(4) 小段

技術的基準

➤ （施行細則）第十条（第二十四条）

宅地造成又は特定盛土等に関する工事について、（特定盛土等に関する工事について、）盛土又は切土をした地盤に崩壊が生じないように、知事が別に定める技術的基準により、小段の設置その他適切な措置を講じなければならない。

➤ 盛土及び切土高 5m ごとに、幅 1.5m 以上の小段を設けること。

➤ 盛土及び切土高 15m ごとに、幅 3.0m 以上の小段を設けること。

➤ 小段の勾配は、下方の法面に向かって下り勾配 5～10% を付すること。

ただし、小段排水を設置する場合は、上方の法面に向かって下り勾配で 2～5% を付すること。

➤ 盛土施工中の造成面の法肩には、造成面から法面への地表水の流下を防止するため、必要に応じて、防災小堤を設置すること。

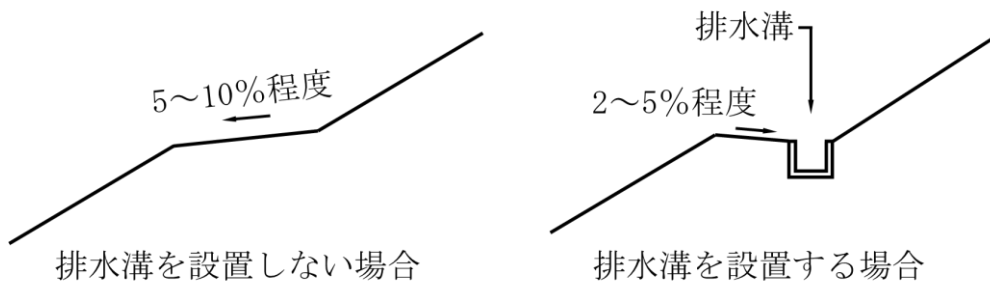


図 1(4)-1 小段の勾配

参考：道路土工-盛土工指針（（社）日本道路協会、平成 22 年 4 月）を一部加工

(5) 切土の安定

技術的基準

➤ 滑りやすい層に地滑り抑止ぐい等を設置するなど滑り面の抵抗力を増大させること。

➤ 粘土質等の滑りの原因となる層を砂等の良質土と置き換えること。

➤ 地盤面からの雨水その他の地表水の浸透を防ぐため地盤面を不透水性の材料で覆うこと。

【解説等】

自然地盤は一般に複雑な地層構成をなしていることが多いことから、切土をするときにはその断面に現れる土をよく観察し、粘土層のように水を通しにくく、かつ、軟弱な土質があれば、その層の厚さ及び層の方向を確かめなければなりません。

政令第七条で規定している地盤の滑りには、2つの場合が考えられます。

【層と層が滑りやすい地盤】

斜面と同じ方向に傾斜した層（流れ盤）に粘土層がはさまれていると、地盤面から浸透した

水は、粘土層の不透水によりこの層の上面に沿って流下します。このとき粘土層の上面は軟弱化され、この面に沿って滑りが生ずるおそれがあります。

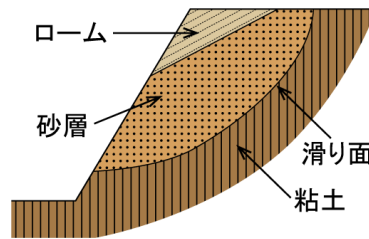


図 1(5)-1 層と層とが滑りやすい地盤の一例

[円弧滑りが生じやすい地盤]

単一の土質の地盤においても、崖地盤の下部に粘土層等があれば、その粘土層の上面に前述と同様な軟弱層ができて、この部分が滑り面となり円弧滑りを生ずるおそれがあります。

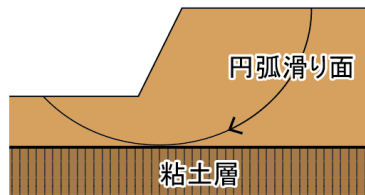


図 1(5)-2 円弧滑りが生じやすい地盤の一例

【円弧滑り】

崖面の高さ、勾配、土質などによって異なりますが、通常崩壊の起こる位置によって次の3つに分けられます。

① 底部崩壊

土質が比較的軟らかい粘着性の土で、崖面の勾配が緩やかな場合に起こりやすい。

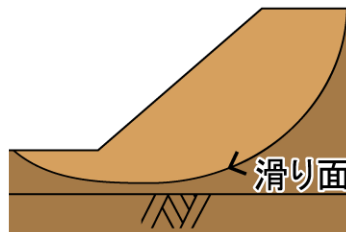


図 1(5)-3 円弧滑りの例（底部崩壊）

② 斜面先崩壊

斜面先崩壊は、粘着性の土又は見掛けの粘着力のある土からなる急な崖面に起こる。

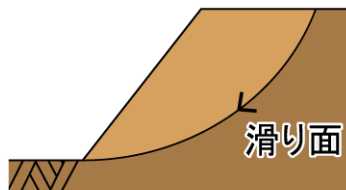


図 1(5)-4 円弧滑りの例（斜面先崩壊）

③ 斜面内崩壊

斜面先崩壊の一種と考えられ、崖面の下部が堅硬な地盤のため、滑り面が下方に及ばないような場合に発生する。

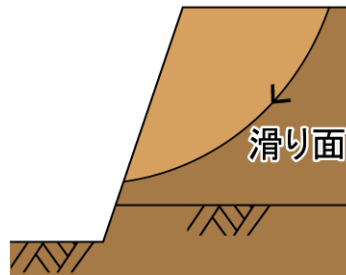


図 1(5)-5 円弧滑りの例（斜面内崩壊）

【政令】（地盤について講ずる措置に関する技術的基準）

第七条

2 前項に定めるもののほか、法第十三条第一項の政令で定める宅地造成に関する工事の技術的基準のうち盛土又は切土をした後の地盤について講ずる措置に関するものは、次に掲げるものとする。

三 切土をした後の地盤に滑りやすい土質の層があるときは、その地盤に滑りが生じないように、地滑り抑止ぐい等の設置、土の置換えその他の措置を講ずること

(6) 切土の勾配

技術的基準

➤ 政令に示す勾配どおりとすること。

表 1(6)-1 政令別表第一

土質（上欄）	軟岩（風化の著しいものを除く）	風化の著しい岩	砂利、真砂土、関東ローム、硬質粘土、その他これらに類するもの
擁壁を要しない勾配の上限（中欄） $H > 5m$	60度 （約 1:0.6）	40度 （約 1:1.2）	35度 （約 1:1.5）
擁壁を要する勾配の下限（下欄） $H \leq 5m$	80度 （約 1:0.2）	50度 （約 1:0.9）	45度 （1:1.0）

(7) 溪流等の範囲

技術的基準

- 溪床勾配 10° 以上の勾配を呈し、ゼロ次谷を含む一連の谷地形の底部の中心線（上端は谷地形の最上部まで含む）からの距離が 25m 以内の範囲。

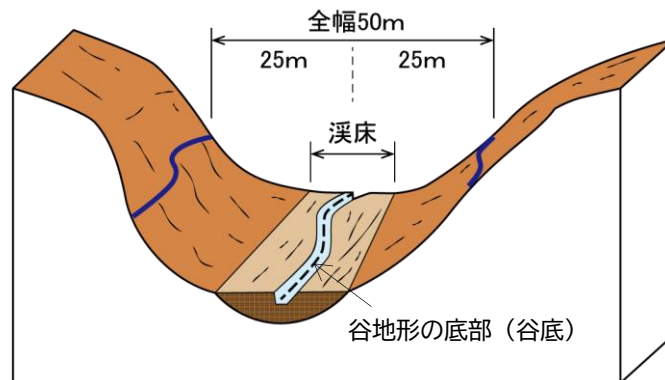


図 1(7)-1 溪流等の概念図

参考：盛土等防災マニュアルの解説（盛土等防災研究会編集、初版）

V・5 溪流等における盛土の基本的な考え方 を一部加工

(8) 溪流等における盛土

技術的基準①

- 溪流等における盛土の高さは、原則、15m 以下とすること。
- 盛土高が 15m を超える場合は、次の技術的基準②に示す措置を講じること。

技術的基準②

- 盛土高が 15m を超える場合は、以下の事項を考慮して、表 1(8)-2 により安定性の検討を行うこと。
- 盛土基礎地盤及び周辺斜面を対象とした地質調査、盛土材料調査、土質試験などを行った上で二次元の安定計算を実施し、基礎地盤を含む盛土の安定性を確保すること。
- 表 1(8)-3 により、間げき水圧を考慮した安定計算を実施すること。ただし、地震時の安定性の検討において、液状化や繰り返し载荷による盛土の強度低下を考慮した安定計算を実施する場合は、この限りでない。
- 地震時における盛土内の間げき水圧の上昇や繰り返し载荷による盛土強度低下の有無を判定するために必要な土質試験を表 1(8)-1 により実施すること。
- 土質試験の結果により、盛土の強度低下が生じると判定された場合、強度低下が生じない盛土となるよう設計条件（盛土形状・盛土材料等）の変更を行うこと。なお、設計条件の変更が行えないやむを得ない事情がある場合に限り、表 1(8)-2 により盛土材料に応じて、液状化や繰り返し载荷による盛土の強度低下を考慮した安定計算を実施すること。

技術的基準③

- 溪流等を埋め立てる場合には、本川、支川を問わず、在来の溪床に必ず暗渠排水工を設けること。
- 法面の末端が流水に接触する場合には、法面は、盛土の高さにかかわらず、豪雨時に想定される水位に対し、安全性を十分確保できる高さまで構造物で処理すること。

表 1(8)-1 地震時の液状化等による盛土の強度低下の判定にかかわる土質試験

試験	盛土材料	試験方法・特徴等	試験結果の適用
試験①	粗粒土	<ul style="list-style-type: none"> ・ 繰り返し非排水三軸試験 ・ 地盤工学会で規格化されている一般的な試験方法である。 ・ 盛土材料の液状化強度比を求める。 	<ul style="list-style-type: none"> ・ 液状化強度比と地震時せん断応力比より、液状化判定(安全率 F_L の算出)を行う。 ・ F_L より、地震時に発生する過剰間げき水圧を推定する。
試験②	細粒土(粗粒土)	<ul style="list-style-type: none"> ・ 繰り返し載荷後の単調載荷試験(※繰り返し非排水三軸試験に圧密非排水三軸試験を実施する試験) ・ 土地改良事業整備指針「ため池整備」に示されている試験方法であるが、規格化されていない特殊な試験である。 ・ 繰り返し載荷の影響を受けた盛土材料の強度定数を求める。 	<ul style="list-style-type: none"> ・ 繰り返し載荷の影響を受けた強度定数と、圧密非排水三軸試験の強度定数を比較する。 ・ 強度低下する場合は、繰り返し載荷過程で生じたひずみと、低下した強度定数 (c_r、ϕ_r) の関係を整理。 ・ 地震応答解析等により、発生ひずみを算定し、ひずみレベル等に応じた強度定数を設定。

参考：盛土等防災マニュアルの解説（盛土等防災研究会編集、初版）

V-3 盛土のり面の検討

表 1(8)-2 地震時における盛土の強度低下を考慮した安定計算に用いる盛土の強度定数・間げき水圧・水平震度

安定計算	盛土材料	全応力法		
		強度定数	間げき水圧	水平震度
安定計算①	粗粒土	C_{cu} 、 ϕ_{cu}	U_s 、 U_e	次の両ケースで計算する。 ・ 考慮しない (U_e を考慮する場合) ・ 考慮する(標準 $k_h=0.25$ 、 U_e は考慮しない)
安定計算②	細粒土	C_r 、 ϕ_r	U_s	・ 考慮する(標準 $k_h=0.25$)

C_{cu} 、 ϕ_{cu} : 圧密非排水試験(CU)より求められる強度定数 [-]

C_r 、 ϕ_r : 繰り返し載荷(繰り返し非排水三軸試験)後の単調載荷試験(圧密非排水試験)より求められる、低下後の強度定数 [-]

U_s : 常時の地下水の静水圧時における間げき水圧 [kN/m^2]

U_e : 地震時に発生する過剰間げき水圧 [kN/m^2]

K_h : 地震時の水平震度 [-]

参考：盛土等防災マニュアルの解説（盛土等防災研究会編集、初版）

V-3 盛土のり面の検討

表 1(8)-3 間げき水圧を考慮する盛土及び間げき水圧の考え方

盛土	間げき水圧		設定水位	設定水位等に関する補足
常時流水等が認められる傾斜地盤上の盛土	U_s	盛土内の静水圧	盛土高の 3 分の 1 を基本	現場条件等※により、設定水位を盛土高の 2 分の 1 にすることも考えられる。
溪流等における高さ 15m 超の盛土	U_s	盛土内の静水圧	盛土高の 3 分の 1 を基本	現場条件等※により、設定水位を盛土高の 2 分の 1 にすることも考えられる。 盛土が 5 万立方メートルを超えるような場合は、三次元浸透流解析等もあわせて設定水位を検討する。
	U_e	地震時に盛土内に発生する過剰間げき水圧	液状化に対する安全率等により過剰間げき水圧を設定	盛土条件の更新が行えない等、やむを得ない場合に限り、過剰間げき水圧を考慮した安定計算を行う。
基礎地盤の液状化が懸念される平地部等の盛土	U_s	基礎地盤内の静水圧	既存の地盤調査結果等により水位を設定	盛土内の間げき水圧については、平地部の盛土等、地下水位の上昇が考えられない場合は見込まない。
	U_L	液状化（基礎地盤）により発生する過剰間げき水圧	液状化に対する安全率等により過剰間げき水圧を設定	基礎地盤が緩い飽和砂質土等の場合に液状化判定を行う。

※：現場条件等は、多量の湧水等があり集水性が高い地形である場合等を指す。

参考：盛土等防災マニュアルの解説（盛土等防災研究会編集、初版）

V-3 盛土のり面の検討

【留意事項】

（盛土高が 15m を超え、盛土量が 5 万 m^3 以下となる場合）

- ◇ 盛土基礎地盤及び周辺斜面を対象とした一般的な調査（地質調査、盛土材料調査、土質試験等）に加え、盛土の上下流域を含めた地表水や湧水等の水分調査や、崩壊跡地や土石流跡地、地滑り地等の盛土の安定性に影響する事象の有無を把握することが望ましい。

（盛土高が 15m を超え、盛土量が 5 万 m^3 超となる場合）

- ◇ [盛土高が 15m を超える場合]に示す措置を基本とするが、盛土量が 5 万 m^3 超となる場合は、二次元の安定計算に加え、三次元解析（変形解析や浸透流解析等）により、二次元の安定計算モデルや計算結果（滑り面の発生位置等）の妥当性について検証することが望ましい。なお、二次元解析（変形解析や浸透流解析等）での評価が適当な場合には、二次元解析を適用する。
- ◇ さらに、三次元解析を行うために、より広範囲で数多くの調査・試験等を行い、周辺も含めた計画地の三次元的な地質構造及び地下水特性の把握することが望ましい。

(9) 盛土の高さ

技術的基準

- 盛土の高さは、下図のとおり、法肩と法尻の高低差とする。
- 盛土法面の勾配が、 30° を超える場合は「崖」とし、擁壁等の設置が必要となる。
- 原則、盛土の高さは15mまでとし、15m以上は高盛土（長大法）と位置付け、更に安全等への配慮を必要とする。（溪流等における盛土は（8）参照）

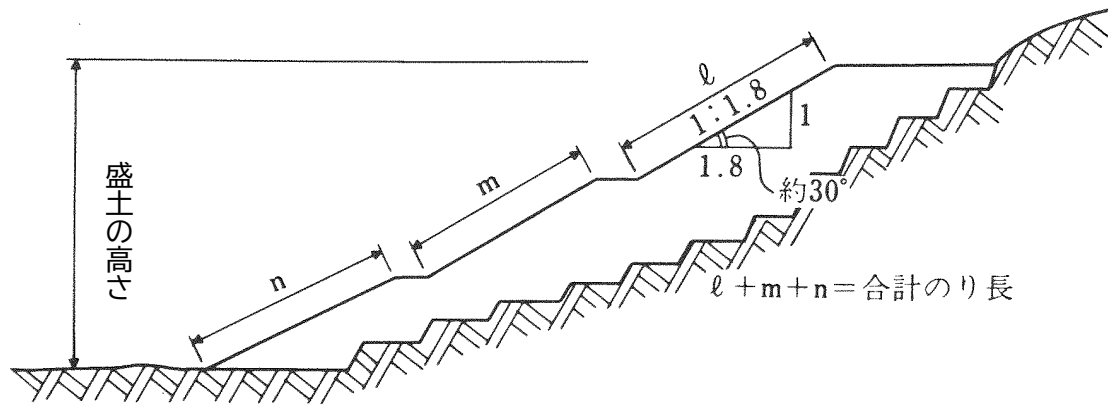


図1(9)-1 盛土の高さ

参考：盛土等防災マニュアルの解説（盛土等防災研究会編集、初版）

V・3 盛土のり面の検討

(10) 盛土材料に対する標準法面勾配の目安

技術的基準

- 標準法面勾配は、下表のとおりとする。

表1(10)-1 盛土材料及び盛土高に対する標準法面勾配の目安

盛土材料	盛土高 (m)	勾配	摘要
粒度の良い砂 (S)、礫及び細粒分混じり礫 (G)	5m 以下	1 : 1.8	基礎地盤の支持力が十分にあり、浸水の影響がなく、道路土工盛土工指針に示す締固め管理基準値を満足する盛土に適用する。
	5~15m	1 : 1.8~1 : 2.0	
粒度の悪い砂 (SG)	10m 以下	1 : 1.8~1 : 2.0	（ ）内の統一分類は代表的なものを参考に示したものである。
岩塊（ずりを含む）	10m 以下	1 : 1.8	
	10~20m	1 : 1.8~1 : 2.0	
砂質土 (SF)、硬い粘質土、硬い粘土（洪積層の硬い粘質土、粘土、関東ローム等）	5m 以下	1 : 1.8	標準法面勾配の範囲外の場合は安定計算を行う。
	5~10m	1 : 1.8~1 : 2.0	
火山灰質粘性土 (V)	5m 以下	1 : 1.8~1 : 2.0	

参考：道路土工-盛土工指針（（社）日本道路協会、平成22年4月）

(11) 建設発生土の利用基準

技術的基準

- 関係法規を遵守し、適正に利用すること。

国官技第112号
国官総第309号
国営計第59号
平成18年8月10日

大臣官房官庁営繕部計画課長
都市・地域整備局都市計画課長
河川局河川計画課長
道路局国道・防災課長
港湾局建設課長
航空局飛行場部建設課長
海上保安庁総務部主計管理官
各地方整備局企画、営繕、港湾空港部長
北海道開発局事業振興、営繕、港湾空港部長
沖縄総合事務局開発建設部長
各地方航空局次長
各地方航空交通管制部次長等
国土技術政策総合研究所企画部長
国土地理院企画部長
国土交通大学校総務部長
航空保安大学校校長 あて

大臣官房技術調査課長

大臣官房公共事業調査室長

大臣官房官庁営繕部計画課長

発生土利用基準について

標記について、別紙の通りとりまとめたので、本基準に基づき発生土の適正な再生利用を図ら
たい。

また、「発生土利用基準について」（平成16年3月31日付国官技第341号、国官総第66号）
は廃止する。

(別紙)

発生土利用基準について

1. 目的

本基準は、建設工事に伴い副次的に発生する土砂や汚泥（以下「発生土」という。）の土質特性に応じた区分基準及び各々の区分に応じた適用用途標準等を示すことにより、発生土の適正な利用の促進を図ることを目的とする。なお、本基準については、今後の関係法令及び基準類等の改・制定や技術的な状況の変化等を踏まえ、必要に応じ、見直しを行うものとする。

2. 適用

本基準は、発生土を建設資材として利用する場合に適用する。ただし、利用の用途が限定されており、各々の利用の用途に応じた基準等が別途規定されている場合には、別途規定されている基準等によるものとする。なお、建設汚泥の再生利用については「建設汚泥処理土利用技術基準」（国官技第 50 号、国官総第 137 号、国営計第 41 号、平成 18 年 6 月 12 日）を適用するものとする。

3. 留意事項

本基準を適用し、発生土を利用するにあたっては、関係法規を遵守しなければならない。

4. 土質区分基準

(1) 土質区分基準

発生土の土質区分は、原則として、コーン指数と土質材料の工学的分類体系を指標とし、表－1 に示す土質区分基準によるものとする。なお、土質改良を行った場合には、改良後の性状で判定するものとする。

(2) 土質区分判定のための調査試験方法

土質区分判定のための指標を得る際には、表－2 に示す土質区分判定のための調査試験方法を標準とする。

5. 適用用途標準

発生土を利用する際の用途は、土質区分に基づき、表－3 に示す適用用途標準を目安とし、個々の事例に即して対応されたい。

6. 関連通達の廃止

本通達の発出に伴い、「発生土利用基準について」（国官技第 3 4 1 号、国官総第 6 6 9 号、平成 16 年 3 月 31 日）は廃止する。

表-1 土質区分基準

区分 (国土交通省令) ^{*1)}	細区分 ^{*2), 3), 4)}	コーン 指数 q _c ^{*5)} (kN/m ²)	土質材料の工学的分類 ^{*6), 7)}		備考 ^{*6)}	
			大分類	中分類 土質 (記号)	含水比 (地山) w _e (%)	掘削 方法
第1種建設発生土 (砂、礫及びこれらに準ずるもの)	第1種	-	礫質土	礫 {G}、砂礫 {GS}	-	*排水に考慮するが、降水、浸出地下水等により含水比が増加すると予想される場合は、1ランク下の区分とする。 *水中掘削等による場合は、2ランク下の区分とする。
	第1種改良土 ^{*8)}		砂質土	砂 {S}、礫質砂 {SG}		
第2種建設発生土 (砂質土、礫質土及びこれらに準ずるもの)	第2a種	800 以上	人工材料	改良土 {I}	-	
	第2b種		礫質土	細粒分まじり礫 {GF}	-	
	第2種改良土		砂質土	細粒分まじり砂 {SF}	-	
第3種建設発生土 (通常の施工性が確保される粘性土及びこれに準ずるもの)	第3a種	400 以上	人工材料	改良土 {I}	-	
	第3b種		砂質土	細粒分まじり砂 {SF}	-	
	第3種改良土		粘性土	シルト {M}、粘土 {C}	40%程度以下	
第4種建設発生土 (粘性土及びこれに準ずるもの(第3種建設発生土を除く))	第4a種	200 以上	火山灰質粘性土	火山灰質粘性土 {V}	-	
	第4b種		有機質土	有機質土 {O}	40~80%程度	
	第4種改良土		砂質土	細粒分まじり砂 {SF}	-	
			粘性土	シルト {M}、粘土 {C}	40~80%程度	
泥土 ^{*1), *9)}	泥土 a	200 未満	火山灰質粘性土	火山灰質粘性土 {V}	-	
	泥土 b		有機質土	有機質土 {O}	80%程度以上	
			高有機質土	高有機質土 {Pt}	-	
	泥土 c		高有機質土	高有機質土 {Pt}	-	

- * 1) 国土交通省令(建設業に属する事業を行う者の再生資源の利用に関する判断の基準となるべき事項を定める省令 平成13年3月29日 国交令59、建設業に属する事業を行う者の指定副産物に係る再生資源の利用の促進に関する判断の基準となるべき事項を定める省令 平成13年3月29日 国交令60)においては区分として第1種~第4種建設発生土が規定されている。
- * 2) この土質区分基準は工学的判断に基づく基準であり、発生土が産業廃棄物であるか否かを決めるものではない。
- * 3) 表中の第1種~第4種改良土は、土(泥土を含む)にセメントや石灰を混合し化学的安定処理したものである。例えば第3種改良土は、第4種建設発生土または泥土を安定処理し、コーン指数400kN/m²以上の性状に改良したものである。
- * 4) 含水比低下、粒度調整などの物理的な処理や高分子系や無機材料による水分の土中への固定を主目的とした改良材による土質改良を行った場合は、改良土に分類されないため、処理後の性状に応じて改良土以外の細区分に分類する。
- * 5) 所定の方法でモールドに締め固めた試料に対し、コーンペネトロメーターで測定したコーン指数(表-2参照)。
- * 6) 計画段階(掘削前)において発生土の区分を行う必要があり、コーン指数を求めるために必要な試料を得られない場合には、土質材料の工学的分類体系((社)地盤工学会)と備考欄の含水比(地山)、掘削方法から概略の区分を選定し、掘削後所定の方法でコーン指数を測定して区分を決定する。
- * 7) 土質材料の工学的分類体系における最大粒径は75mmと定められているが、それ以上の粒径を含むものについても本基準を参照して区分し、適切に利用する。
- * 8) 砂及び礫と同等の品質が確保できているもの。
- * 9) ・港湾、河川等のしゅんせつに伴って生ずる土砂その他これに類するものは廃棄物処理法の対象となる廃棄物ではない。(廃棄物の処理及び清掃に関する法律の施行について 昭和46年10月16日 環整43 厚生省通知)
・地山の掘削により生じる掘削物は土砂であり、土砂は廃棄物処理法の対象外である。(建設工事等から生ずる廃棄物の適正処理について 平成13年6月1日 環産産276 環境省通知)
・建設汚泥に該当するものについては、廃棄物処理法に定められた手続きにより利用が可能となり、その場合「建設汚泥処理土利用技術基準」(国官技第50号、国官総第137号、国営計第41号、平成18年6月12日)を適用するものとする。

表-2 土質区分判定のための調査試験方法

判定指標* 1)	試験方法	規格番号・基準番号
コーン指数* 2)	締固めた土のコーン指数試験方法	JIS A 1228
土質材料の工学的分類	地盤材料の工学的分類方法	JGS 0051
自然含水比	土の含水比試験方法	JIS A 1203
土の粒度	土の粒度試験方法	JIS A 1204
液性限界・塑性限界	土の液性限界・塑性限界試験方法	JIS A 1205

* 1) 改良土の場合は、コーン指数のみを測定する。

* 2) 1層ごとの突固め回数は、25回とする。(参考表参照)

表-3 適用用途標準（1）

区分	適用用途	工作物の埋戻し		建築物の埋戻し※1		土木構造物の裏込め		道路用盛土			
		評価	留意事項	評価	留意事項	評価	留意事項	路床		路体	
								評価	留意事項	評価	留意事項
第1種 建設発生土 〔砂、礫及びこれらに準ずるもの〕	第1種	◎	最大粒径注意 粒度分布注意	◎	最大粒径注意 粒度分布注意	◎	最大粒径注意 粒度分布注意	◎	最大粒径注意 粒度分布注意	◎	最大粒径注意 粒度分布注意
	第1種改良土	◎	最大粒径注意	◎	最大粒径注意	◎	最大粒径注意	◎	最大粒径注意	◎	最大粒径注意
第2種 建設発生土 〔砂質土、礫質土及びこれらに準ずるもの〕	第2a種	◎	最大粒径注意 細粒分含有率注意	◎	最大粒径注意	◎	最大粒径注意 細粒分含有率注意	◎	最大粒径注意	◎	最大粒径注意
	第2b種	◎	細粒分含有率注意	◎		◎	細粒分含有率注意	◎		◎	
	第2種改良土	◎		◎	表層利用注意	◎		◎		◎	
第3種 建設発生土 〔通常の施工性が確保される粘性土及びこれらに準ずるもの〕	第3a種	○		◎	施工機械の選定注意	○		○		◎	施工機械の選定注意
	第3b種	○		◎	施工機械の選定注意	○		○		◎	施工機械の選定注意
	第3種改良土	○		◎	表層利用注意 施工機械の選定注意	○		○		◎	施工機械の選定注意
第4種 建設発生土 〔粘性土及びこれらに準ずるもの〕	第4a種	○		○		○		○		○	
	第4b種	△		○		△		△		○	
	第4種改良土	△		○		△		△		○	
泥土	泥土a	△		○		△		△		○	
	泥土b	△		△		△		△		△	
	泥土c	×		×		×		×		△	

〔評価〕

- ◎：そのまま使用が可能なもの。留意事項に使用時の注意を示した。
- ：適切な土質改良（含水比低下、粒度調整、機能付加・補強、安定処理等）を行えば使用可能なもの。
- △：評価が○のものと比較して、土質改良にコスト及び時間がより必要なもの。
- ×：良質土との混合などを行わない限り土質改良を行っても使用が不適なもの。

土質改良の定義

含水比低下：水切り、天日乾燥、水位低下掘削等を用いて、含水比の低下を図ることにより利用可能となるもの。
 粒度調整：利用場所や目的によっては細粒分あるいは粗粒分の付加やふるい選別を行うことで利用可能となるもの。
 機能付加・補強：固化材、水や軽量材等を混合することにより発生土に流動性、軽量性などの付加価値をつけることや補強材等による発生土の補強を行うことにより利用可能となるもの。
 安定処理等：セメントや石灰による化学的安定処理と高分子系や無機材料による水分の土中への固定を主目的とした改良材による土質改良を行うことにより利用可能となるもの。

〔留意事項〕

- 最大粒径注意：利用用途先の材料の最大粒径、または一層の仕上り厚さが規定されているもの。
- 細粒分含有率注意：利用用途先の材料の細粒分含有率の範囲が規定されているもの。
- 礫混入率注意：利用用途先の材料の礫混入率が規定されているもの。
- 粒度分布注意：液状化や土粒子の流出などの点で問題があり、利用場所や目的によっては粒度分布に注意を要するもの。
- 透水性注意：透水性が高く、難透水性が要求される部位への利用は適さないもの。
- 表層利用注意：表面への露出により植生や築造等に影響を及ぼすおそれのあるもの。
- 施工機械の選定注意：過転圧などの点で問題があり、締固め等の施工機械の接地圧に注意を要するもの。
- 淡水域利用注意：淡水域に利用する場合、水域のpHが上昇する可能性があり、注意を要するもの。

〔備考〕

- 本表に例示のない適用用途に発生土を使用する場合は、本表に例示された適用用途の中で類似するものを準用する。
- ※1 建築物の埋戻し：一定の強度が必要な埋戻しの場合は、工作物の埋戻しを準用する。
- ※2 水面埋立て：水面上へ土砂等が出た後については、利用目的別の留意点（地盤改良、締固め等）を別途考慮するものとする。

表-3 適用用途標準（2）

適用用途		河川築堤				土地造成			
		高規格堤防		一般堤防		宅地造成		公園・緑地造成	
		評価	留意事項	評価	留意事項	評価	留意事項	評価	留意事項
第1種 建設発生土 〔砂、礫及びこれらに準ずるもの〕	第1種	◎	最大粒径注意 礫混入率注意 透水性注意 表層利用注意	○		◎	最大粒径注意 礫混入率注意 表層利用注意	◎	表層利用注意
	第1種改良土	◎	最大粒径注意 礫混入率注意 透水性注意 表層利用注意	○		◎	最大粒径注意 礫混入率注意 表層利用注意	◎	表層利用注意
第2種 建設発生土 〔砂質土、礫質土及びこれらに準ずるもの〕	第2a種	◎	最大粒径注意 礫混入率注意 粒度分布注意 透水性注意 表層利用注意	◎	最大粒径注意 粒度分布注意 透水性注意	◎	最大粒径注意 礫混入率注意 表層利用注意	◎	表層利用注意
	第2b種	◎	粒度分布注意	◎	粒度分布注意	◎		◎	
	第2種改良土	◎	表層利用注意	◎	表層利用注意	◎	表層利用注意	◎	表層利用注意
第3種 建設発生土 〔通常の施工性が確保される粘性土及びこれらに準ずるもの〕	第3a種	◎	粒度分布注意 施工機械の選定注意	◎	粒度分布注意 施工機械の選定注意	◎	施工機械の選定注意	◎	施工機械の選定注意
	第3b種	◎	粒度分布注意 施工機械の選定注意	◎	粒度分布注意 施工機械の選定注意	◎	施工機械の選定注意	◎	施工機械の選定注意
	第3種改良土	◎	表層利用注意 施工機械の選定注意	◎	表層利用注意 施工機械の選定注意	◎	表層利用注意 施工機械の選定注意	◎	表層利用注意 施工機械の選定注意
第4種 建設発生土 〔粘性土及びこれらに準ずるもの〕	第4a種	○		○		○		○	
	第4b種	○		○		○		○	
	第4種改良土	○		○		○		○	
粘土	粘土 a	○		○		○		○	
	粘土 b	△		△		△		△	
	粘土 c	×		×		×		△	

表-3 適用用途標準 (3)

適用用途		鉄道盛土		空港盛土		水面埋立 ^{※2}	
		評価	留意事項	評価	留意事項	評価	留意事項
第 1 種 建設発生土 〔砂、礫及びこれらに準ずるもの〕	第 1 種	◎	最大粒径注意 粒度分布注意	◎	最大粒径注意 粒度分布注意	◎	粒度分布注意 淡水域利用注意
	第 1 種 改良土	◎	最大粒径注意	◎	最大粒径注意	◎	淡水域 利用注意
第 2 種 建設発生土 〔砂質土、礫質土及びこれらに準ずるもの〕	第 2a 種	◎	最大粒径注意	◎	最大粒径注意	◎	
	第 2b 種	◎		◎		◎	粒度分布注意
	第 2 種 改良土	◎		◎		◎	淡水域 利用注意
第 3 種 建設発生土 〔通常の施工物が確保される粘性土及びこれらに準ずるもの〕	第 3a 種	○		◎	施工機械の 選定注意	◎	粒度分布注意
	第 3b 種	○		◎	施工機械の 選定注意	◎	
	第 3 種 改良土	○		◎	施工機械の 選定注意	◎	淡水域 利用注意
第 4 種 建設発生土 〔粘性土及びこれらに準ずるもの〕	第 4a 種	○		○		◎	粒度分布注意
	第 4b 種	△		○		◎	
	第 4 種 改良土	△		○		◎	淡水域 利用注意
粘土	粘土 a	△		○		○	
	粘土 b	△		△		○	
	粘土 c	×		×		△	

2 擁壁に関する技術的基準

(1) 擁壁の設置義務

技術的基準

- 盛土又は切土により生じた崖面は、擁壁で覆うこと。
- ただし、次の①～④に該当する場合は、擁壁を設置する必要はありません。

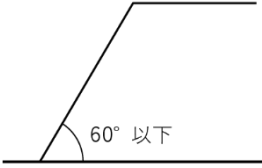
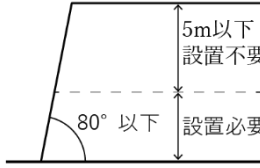
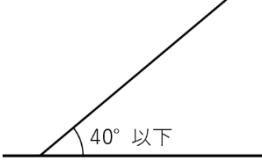
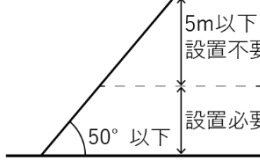
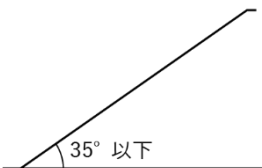
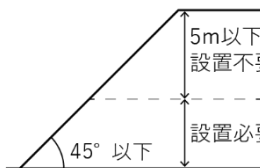
[擁壁を設置する必要がない崖面]

- ①政令第3条第4号又は同条第5号に該当する盛土又は切土により生じた崖面
- ②切土により生じた崖面の一部
- ③安定計算により擁壁の設置が必要でないことが確かめられた崖面
- ④崖面崩壊防止施設が設置された崖面

切土により生じた崖面であって、土質に応じ崖の勾配が次のいずれかに該当する場合は、擁壁を設置する必要はありません。

なお、崖面の勾配が変化する場合の考え方は図2(1)-1に示すとおりです。

表2(1)-1 擁壁設置不要となる崖面（切土法面に限る）

土質	崖の上端からの垂直距離	
	5m超（1号崖）	5m超（2号崖）
軟岩（風化の著しいものを除く）		
風化の著しい岩		
砂利、真砂土、関東ローム、硬質粘土、その他これらに類するもの		

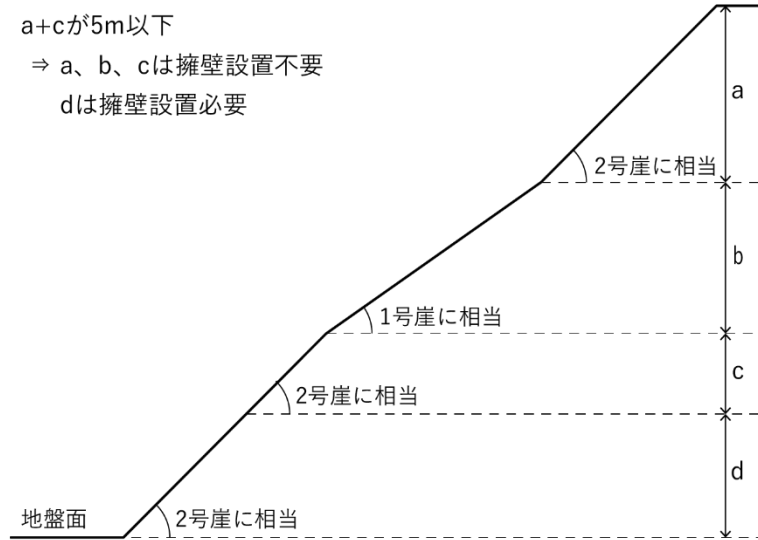


図 2(1)-1 上下に分離された崖の部分がある場合の考え方

【政令】（擁壁の設置に関する技術的基準）

第八条 法第十三条第一項の政令で定める宅地造成に関する工事の技術的基準のうち擁壁の設置に関するものは、次に掲げるものとする。

一 盛土又は切土（第三条第四号の盛土及び同条第五号の盛土又は切土を除く。）をした土地の部分に生ずる崖面で次に掲げる崖面以外のものには擁壁を設置し、これらの崖面を覆うこと。

イ 切土をした土地の部分に生ずる崖又は崖の部分であつて、その土質が別表第一上欄に掲げるものに該当し、かつ、次のいずれかに該当するものの崖面

(1) その土質に応じ勾配が別表第一中欄の角度以下のもの

(2) その土質に応じ勾配が別表第一中欄の角度を超え、同表下欄の角度以下のもの（その上端から下方に垂直距離五メートル以内の部分に限る。）

ロ 土質試験その他の調査又は試験に基づき地盤の安定計算をした結果崖の安定を保つために擁壁の設置が必要でないことが確かめられた崖面

ハ 第十四条第一号の規定により崖面崩壊防止施設が設置された崖面

2 前項第一号イ（1）に該当する崖の部分により上下に分離された崖の部分がある場合における同号イ（2）の規定の適用については、同号イ（1）に該当する崖の部分は存在せず、その上下の崖の部分は連続しているものとみなす。

別表第一

土質	擁壁を要しない 勾配の上限	擁壁を要する 勾配の下限
軟岩（風化の著しいものを除く。）	60度	80度
風化の著しい岩	40度	50度
砂利、真砂土、関東ローム、硬質粘土その他これらに類するもの	35度	45度

(2) 擁壁の構造

技術的基準

- 設置する擁壁の構造形式は、鉄筋コンクリート造、無筋コンクリート造、練積み造又は認定擁壁のいずれかに該当すること。

[解説等]

盛土又は切土に関する工事において、擁壁として使用できるものは、下表に示すとおりです。

表 2(2)-1 擁壁の種類

擁壁	鉄筋コンクリート造擁壁	半重力式
		もたれ式
		片持ばり式
		控え壁式
	無筋コンクリート造擁壁	重力式
		もたれ式
	練積み造擁壁	コンクリートブロック造
		間知石練積み造
	認定擁壁	

引用：建築基礎構造設計指針（（一社）日本建築学会、令和元年 11 月）を一部加工

補足：練積み造擁壁は、5m以下のものに限り使用できます。

補足：本技術的基準において、政令第 17 条の規定に基づき国土交通大臣が認めた擁壁のことを、「認定擁壁」と呼称します。

参考：大臣認定擁壁の認定状況一覧（国土交通省 HP）

<https://www.mlit.go.jp/toshi/content/001466302.pdf>

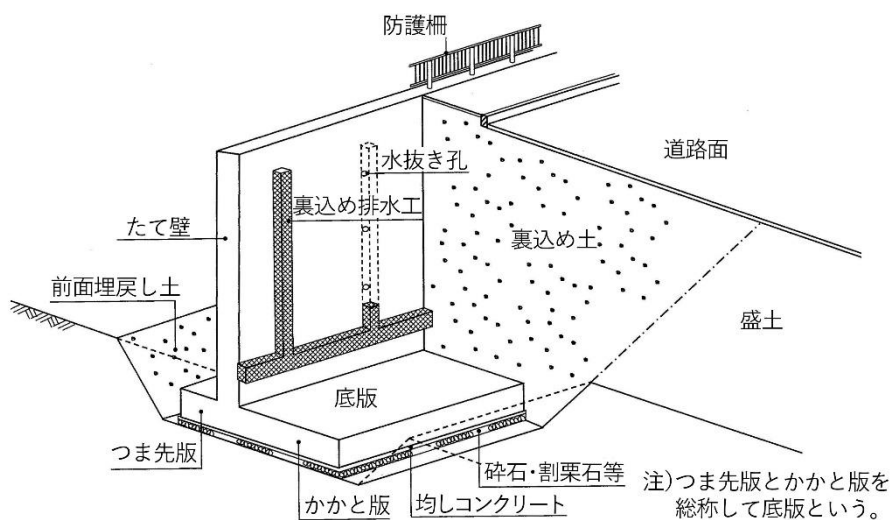


図 2(2)-1 擁壁各部の名称

参考：道路土工-擁壁工指針（（社）日本道路協会、平成 24 年 7 月）

【政令】

(擁壁の設置に関する技術的基準)

第八条 法第十三条第一項の政令で定める宅地造成に関する工事の技術的基準のうち擁壁の設置に関するものは、次に掲げるものとする。

- 一 盛土又は切土（第三条第四号の盛土及び同条第五号の盛土又は切土を除く。）をした土地の部分に生ずる崖面で次に掲げる崖面以外のものには擁壁を設置し、これらの崖面を覆うこと。
- 二 前号の擁壁は、鉄筋コンクリート造、無筋コンクリート造又は間知石練積み造その他の練積み造のものとする。

(特殊の材料又は構法による擁壁)

第十七条 構造材料又は構造方法が第八条第一項第二号及び第九条から第十二条までの規定によらない擁壁で、国土交通大臣がこれらの規定による擁壁と同等以上の効力があると認めるものについては、これらの規定は、適用しない。

(3) 擁壁の基礎地盤

技術的基準

- 擁壁の基礎は、沈下に対し安全な地盤上に設けること。

【政令】

(鉄筋コンクリート造等の擁壁の構造)

第九条 前条第一項第二号の鉄筋コンクリート造又は無筋コンクリート造の擁壁の構造は、構造計算によって次の各号のいずれにも該当することを確かめたものでなければならない。

- 四 土圧等によって擁壁が沈下しないこと。
- 2 前項の構造計算は、次に定めるところによらなければならない。
 - 四 土圧等によって擁壁の地盤に生ずる応力度が当該地盤の許容応力度を超えないことを確かめること。ただし、基礎ぐいを用いた場合においては、土圧等によって基礎ぐいに生ずる応力が基礎ぐいの許容支持力を超えないことを確かめること。
- 3 前項の構造計算に必要な数値は、次に定めるところによらなければならない。
 - 二 鋼材、コンクリート及び地盤の許容応力度並びに基礎ぐいの許容支持力については、建築基準法施行令（昭和二十五年政令第三百三十八号）第九十条（表一を除く。）、第九十一条、第九十三条及び第九十四条中長期に生ずる力に対する許容応力度及び許容支持力に関する部分の例により計算された数値

(練積み造の擁壁の構造)

第十条 第八条第一項第二号の間知石練積み造その他の練積み造の擁壁の構造は、次に定めるところによらなければならない。

- 四 擁壁を岩盤に接着して設置する場合を除き、擁壁の前面の根入れの深さは、擁壁の設置される地盤の土質が、別表第四上欄の第一種又は第二種に該当するものであるときは擁壁の高さの百分の十五（その値が三十五センチメートルに満たないときは、三十五センチメートル）以上、その他のものであるときは擁壁の高さの百分の二十（その値が四十五センチメートルに満たないときは、四十五センチメートル）以上とし、かつ、擁壁には、一体の鉄筋コンクリート造又は無筋コンクリート造で、擁壁の滑り及び沈下に対して安全である基礎を設けること。

【建築基準法施行令】（地盤及び基礎ぐい）

第九十三条 地盤の許容応力度及び基礎ぐいの許容支持力は、国土交通大臣が定める方法によつて、地盤調査を行い、その結果に基づいて定めなければならない。ただし、次の表に掲げる地盤の許容応力度については、地盤の種類に応じて、それぞれ次の表の数値によることができる。

地盤	長期に生ずる力に対する許容応力度 (単位 一平方メートルにつきキロニュートン)	短期に生ずる力に対する許容応力度 (単位 一平方メートルにつきキロニュートン)
岩盤	一、〇〇〇	長期に生ずる力に対する許容応力度のそれぞれの数値の二倍とする。
固結した砂	五〇〇	
土丹盤	三〇〇	
密実な礫層	三〇〇	
密実な砂質地盤	二〇〇	
砂質地盤（地震時に液状化のおそれのないものに限る。）	五〇	
堅い粘土質地盤	一〇〇	
粘土質地盤	二〇	
堅いローム層	一〇〇	
ローム層	五〇	

【国交省告示第 1113 号】

地盤の許容応力度及び基礎ぐいの許容支持力を求めるための地盤調査の方法並びにその結果に基づき地盤の許容応力度及び基礎ぐいの許容支持力を定める方法を定める件（平成 13 年 7 月 2 日）

第 1 地盤の許容応力度及び基礎ぐいの許容支持力を求めるための地盤調査の方法は、次の各号に掲げるものとする。

1. ボーリング調査
2. 標準貫入試験
3. 静的貫入試験
4. ベーン試験
5. 土質試験
6. 物理探査
7. 平板載荷試験
8. 載荷試験
9. くい打ち試験
10. 引抜き試験

第 2 地盤の許容応力度を定める方法は、次の表の(1)項、(2)項又は(3)項に掲げる式によるものとする。ただし、地震時に液状化するおそれのある地盤の場合又は(3)項に掲げる式を用いる場合において、基礎の底部から下方 2m 以内の距離にある地盤にスウェーデン式サウンディングの荷重が 1kN 以下で自沈する層が存在する場合若しくは基礎の底部から下方 2m を超え 5m 以内の距離にある地盤にスウェーデン式サウンディングの荷重が 500N 以下で自沈する層が存在する場合にあっては、建築物の自重による沈下その他の地盤の変形等を考慮して建築物又は建築物の部分に有害な損傷、変形及び沈下が生じないことを確かめなければならない。

	長期に生ずる力に対する地盤の許容応力度を定める場合	短期に生ずる力に対する地盤の許容応力度を定める場合
(1)	$q_a = \frac{1}{3}(i_c \alpha C_{Nc} + i_y \beta \gamma_1 B N_r + i_q \gamma_2 D_f N_q)$	$q_a = \frac{2}{3}(i_c \alpha C_{Nc} + i_y \beta \gamma_1 B N_r + i_q \gamma_2 D_f N_q)$
(2)	$q_a = q_t + \frac{1}{3} N' \gamma_2 D_f$	$q_a = 2 \cdot q_t + \frac{1}{3} N' \gamma_2 D_f$
(3)	$q_a = 30 + 0.6 \overline{N_{sw}}$	$q_a = 60 + 1.2 \overline{N_{sw}}$

この表において、 q_a 、 i_c 、 i_y 、 i_q 、 α 、 β 、 C 、 B 、 N_c 、 N_r 、 γ_1 、 γ_2 、 D_f 、 q_t 、 N' 及び $\overline{N_{sw}}$ は、それぞれ次の数値を表すものとする。

q_a : 地盤の許容応力度 (単位 kN/m^2)

i_c 、 i_y 及び i_q : 基礎に作用する荷重の鉛直方向に対する傾斜角に応じて次の式によって計算した数値。

$$\text{イ} \quad i_c = i_q = \left(1 - \frac{\theta}{90}\right)^2 \quad \text{ロ} \quad i_y = \left(1 - \frac{\theta}{\phi}\right)^2$$

これらの式において、 θ 及び ϕ は、それぞれ次の数値を表すものとする。

θ : 基礎に作用する荷重の鉛直方向に対する傾斜角
(θ が ϕ を超える場合は ϕ とする。) (単位 $^\circ$)

ϕ : 地盤の特性によって求めた内部摩擦角 (単位 $^\circ$)

α 及び β : 基礎荷重面の形状に応じて次の表に掲げる係数

基礎荷重面の形状	円形	円形以外の形状
係数： α	1.2	$1.0 + 0.2 \cdot \frac{B}{L}$
係数： β	0.3	$0.5 - 0.2 \cdot \frac{B}{L}$

この表において、 B 及び L は、それぞれの基礎荷重面の短辺又は短径及び長辺又は長径の長さ (単位 m) を表すものとする。

C : 基礎荷重面下にある地盤の粘着力 (単位 kN/m^2)

B : 基礎荷重面の短辺又は短径 (単位 m)

N_c 、 N_r 及び N_q : 地盤内部の摩擦角に応じて次の表に掲げる支持力係数

支持力係数	内部摩擦角									
	0度	05度	10度	15度	20度	25度	28度	32度	36度	40度以上
N_c	5.1	6.5	8.3	11.0	14.8	20.7	25.8	35.5	50.6	75.3
N_r	0.0	0.1	0.4	1.1	2.9	6.8	11.2	22.0	44.4	93.7
N_q	1.0	1.6	2.5	3.9	6.4	10.7	14.7	23.2	37.8	64.2

この表に掲げる内部摩擦角以外の内部摩擦角に応じた N_c 、 N_r 及び N_q は、表に掲げる数値をそれぞれ直線的に補間した数値とする。

γ_1 : 基礎荷重面下にある地盤の単位体積重量又は水中単位体積重量 (単位 kN/m^3)

γ_2 : 基礎荷重面より上方にある地盤の平均単位体積重量又は水中単位体積重量
(単位 kN/m^3)

D_f : 基礎に近接した最低地盤面から基礎荷重面までの深さ (単位 m)

Qt : 平板載荷試験による降伏荷重度の 1/2 の数値又は極限応力度の 1/3 のうち
いずれか小さい数値
(単位 kN/m²)

N' : 基礎荷重面下の地盤の種類に応じて次の表に掲げる係数

係数	地盤の種類		
	密実な砂質地盤	砂質地盤 (密実なものを除く)	粘土質地盤
N'	12	6	3

\overline{Nsw} : 基礎の底部から下方 2m 以内の距離にある地盤のスウェーデン式サウンディング
における 1m あたりの半回転数 (150 を超える場合は 150 とする。) の平均値
(単位 回)

(4) 地耐力

技術的基準

- 擁壁基礎地盤の許容応力度が設計上の許容応力度を上回ることを。

[地盤の許容応力度の求め方]

①支持力式による方法

$$\text{長期の許容応力度} \quad qa = \frac{1}{3}(i_c \alpha C N_c + i_\gamma \beta \gamma_1 B N_r + i_q \gamma_2 D_f N_q)$$

qa : 地盤の許容応力度 [kN/m²]

i_c , i_γ , i_q : 基礎に作用する荷重の傾斜に応じた補正係数、次式による。[-]

$$i_c = i_q = \left(1 - \frac{\theta}{90}\right)^2 \quad i_\gamma = \left(1 - \frac{\theta}{\phi}\right)^2$$

θ : 基礎に作用する荷重の鉛直方向に対する傾斜角 [°]
ただし、 $\theta \leq \phi$ とし、 θ が ϕ を超える場合は ϕ とする。

ϕ : 地盤の特性によって求めた内部摩擦角 [°]

α , β : 基礎荷重面の形状に応じた係数 表 2(4)-1 に示す。[-]

B : 基礎荷重面の短辺又は短径 [m]

L : 基礎荷重面の長辺又は長径 [m]

C : 基礎荷重面下の地盤の粘着力 [kN/m²]

N_c , N_r , N_q : 表 2(4)-2 に示す支持力係数 [-]

γ_1 : 基礎荷重面下の地盤の単位体積重量 [kN/m³]

γ_2 : 基礎荷重面より上の根入れ部分の土の平均単位体積重量 [kN/m³]
(γ_1 , γ_2 とも地下水位以下の場合は水中単位体積重量をとる。)

D_f : 根入れの深さ [m]

表 2(4)-1 基礎の形状係数

基礎底面の形状	円形以外の形状	円形
α	$1.0 + 0.2 \cdot \frac{B}{L}$	1.2
β	$0.5 - 0.2 \cdot \frac{B}{L}$	0.3

参考：盛土等防災マニュアルの解説（盛土等防災研究会編集、初版）

VIII・3 擁壁の設計及び施工

表 2(4)-2 支持力係数

内部摩擦角	支持力係数		
	N_c	N_r	N_q
0°	5.1	0.0	1.0
5°	6.5	0.1	1.6
10°	8.3	0.4	2.5
15°	11.0	1.1	3.9
20°	14.8	2.9	6.4
25°	20.7	6.8	10.7
28°	25.8	11.2	14.7
32°	35.5	22.0	23.2
36°	50.6	44.4	37.8
40° 以上	75.3	93.7	64.2

参考：盛土等防災マニュアルの解説（盛土等防災研究会編集、初版）

VIII・3 擁壁の設計及び施工

②平板載荷試験による方法

長期の許容応力度 $qa = qt + \frac{1}{3} N' \gamma_2 D_f$

qa : 地盤の許容応力度 [kN/m²]

qt : 平板載荷試験による降伏荷重度の 1/2 の数値又は極限応力度の 1/3 のうちいずれか小さい数値 [kN/m²]

N' : 基礎荷重面下の地盤の種類に応じて表 2(4)-3 に掲げる係数 [-]

γ_2 : 基礎荷重面より上の根入れ部分の土の平均単位体積重量 [kN/m³]
(γ_1 、 γ_2 とも地下水位以下の場合は水中単位体積重量をとる。)

D_f : 根入れの深さ [m]

表 2(4)-3 基礎荷重面下の地盤の種類に応じた係数

係数	地盤の種類		
	密実な砂質地盤	砂質地盤 (密実なものを除く)	粘土質地盤
N'	12	6	3

参考：盛土等防災マニュアルの解説（盛土等防災研究会編集、初版）

VIII・3 擁壁の設計及び施工

③スウェーデン式サウンディングによる方法

長期の許容応力度 $qa = 30 + 0.6\sqrt{N_{sw}}$

qa : 地盤の許容応力度 (kN/m²)

$\sqrt{N_{sw}}$: 基礎の底部から下方 2m 以内の距離にある地盤のスウェーデン式サウンディングにおける 1m あたりの半回転数の平均値 (回) (150 を超える場合は 150 とする。)

(5) 地盤の状況

技術的基準

- 斜面に沿って擁壁を設置する場合は、擁壁基礎部分は段切りにより水平に設置すること。

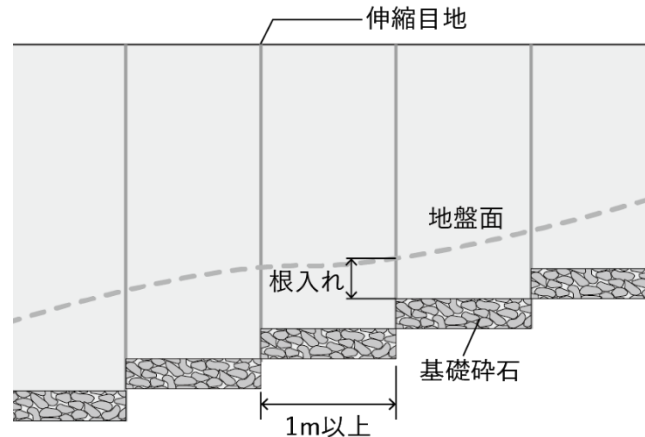


図 2(5)-1 斜面に沿って設置する擁壁

[斜面上に設置する擁壁]

斜面上に擁壁を設置する場合には、図 2(5)-2 のように擁壁基礎前端より擁壁の高さの 0.4H 以上で、かつ 1.5m 以上だけ土質に応じた勾配線 (θ =表 2(5)-1) より後退し、その部分は、コンクリート打ち等により風化侵食のおそれのないようにすること。

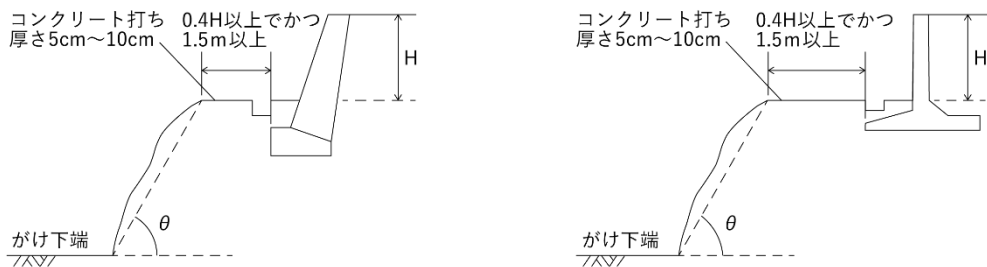


図 2(5)-2 斜面の擁壁の構造

参考：盛土等防災マニュアルの解説（盛土等防災研究会編集、初版）

VIII・3 擁壁の設計及び施工

表 2(5)-1 土質別角度(θ)

背面土質	軟岩	風化の著しい岩	砂利、真砂土、関東ローム、硬質粘土、その他これらに類するもの	盛土又は腐植土
角度 (θ)	60°	40°	35°	25°

参考：盛土等防災マニュアルの解説（盛土等防災研究会編集、初版）

VIII・3 擁壁の設計及び施工

[二段擁壁]

図 2(5)-3 に示す擁壁で①表 2(5)-1 の θ 角度以内に入っていない又は②0.4H 以上かつ 1.5m 以上の離隔がとれていないものは、二段の擁壁（以下、「二段擁壁」という。）とみなす。

二段擁壁となる場合は、下部の擁壁に設計以上の積載荷重がかからないよう、上部擁壁の根入れ深さを深くする、又は杭基礎とするなどして、下部擁壁の安全を保つことができるよう措置すること。

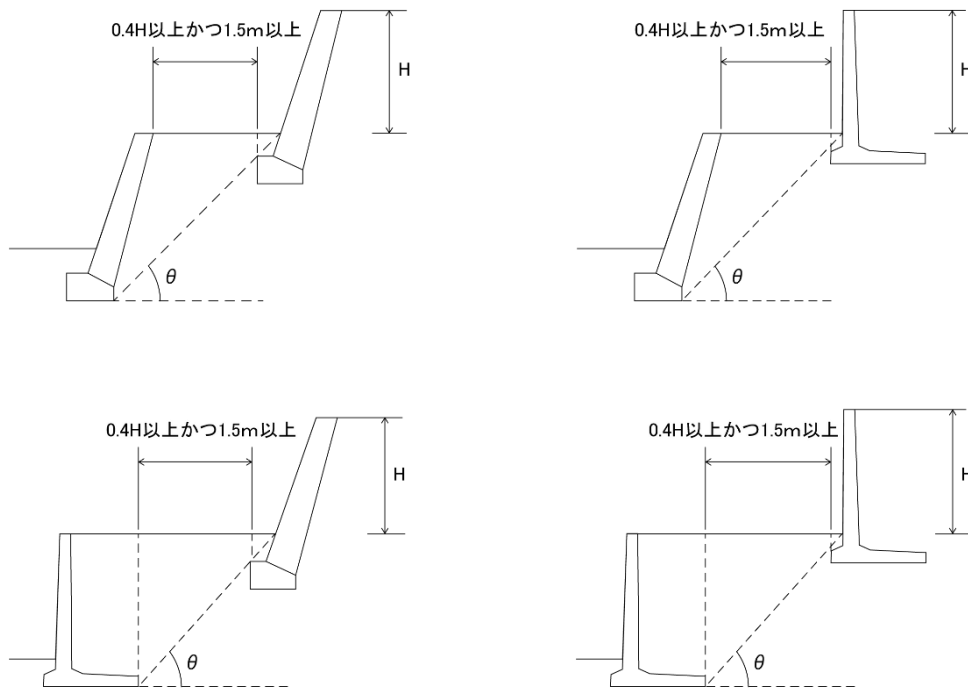


図 2(5)-2 上部・下部擁壁を近接して設置する場合の考え方

参考：盛土等防災マニュアルの解説（盛土等防災研究会編集、初版）

VIII・3 擁壁の設計及び施工

(6) 擁壁の根入れ

技術的基準

- [練積み擁壁] 擁壁の根入れは、35cm 以上かつ地上高（見え高）の 15% 以上を確保すること。
- [その他の擁壁] 擁壁の根入れは、擁壁底板が地表に露出しないよう十分な余裕をみて設定すること。

[留意事項]

鉄筋コンクリート造又は無筋コンクリート造擁壁の根入れ深さは、原則として 50 cm 以上は確保すること。ただし、底板を有する形式の擁壁においては、底板厚さに 50 cm 以上を加えた根入れ深さを確保すること。

中位の砂質地盤において高さ 2.5m 以上の重力式擁壁を設ける場合には、擁壁高さの 0.2 倍以上の十分な根入れ深さを確保することが望ましい。

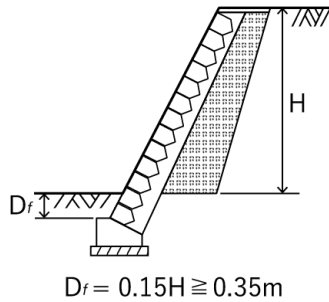


図 2(6)-1 根入れ深さの考え方

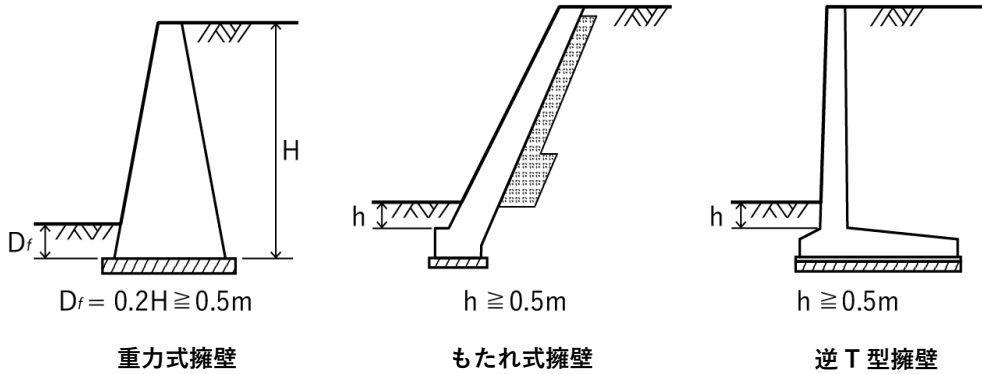


図 2(6)-2 その他の擁壁の根入れ深さの考え方

[水路等に近接して擁壁を設置する場合]

水路、河川に近接して擁壁を設ける場合は、根入れ深さは河床からとるものとする。河川から一定距離の離隔が確保できる場合には、これによらないことができる。

U字溝に接する場合のみ、地盤面からの深さを根入れと考えてよい。

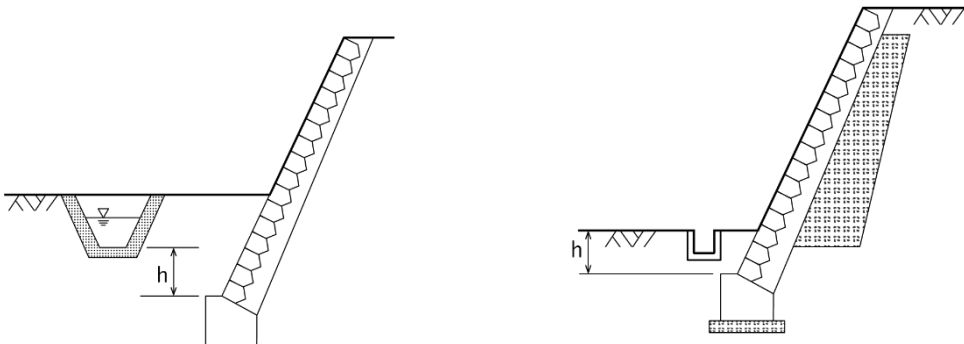


図 2(6)-3 水路に近接する場合の根入れ 図 2(6)-4 U字溝に接する場合の根入れ

参考：盛土等防災マニュアルの解説（盛土等防災研究会編集、初版）

VIII・3 擁壁の設計及び施工

【政令】（練積み造の擁壁の構造）

第十条 第八条第一項第二号の間知石練積み造その他の練積み造の擁壁の構造は、次に定めるところによらなければならない。

四 擁壁を岩盤に接着して設置する場合を除き、擁壁の前面の根入れの深さは、擁壁の設置される地盤の土質が、別表第四上欄の第一種又は第二種に該当するものであるときは擁壁の高さの百分の十五（その値が三十五センチメートルに満たないときは、三十五センチメートル）以上、その他のものであるときは擁壁の高さの百分の二十（その値が四十五センチメートルに満たないときは、四十

五センチメートル)以上とし、かつ、擁壁には、一体の鉄筋コンクリート造又は無筋コンクリート造で、擁壁の滑り及び沈下に対して安全である基礎を設けること。

別表第四(第十条、第三十条関係)

土質		擁壁				
		勾配	高さ	下端部分の厚さ		
第一種	岩、岩屑、砂利又は砂利混じり砂	七十度を超え七十五度以下	二メートル以下	四十センチメートル以上		
			二メートルを超え三メートル以下	五十センチメートル以上		
		六十五度を超え七十度以下	二メートル以下	四十センチメートル以上		
			二メートルを超え三メートル以下	四十五センチメートル以上		
			三メートルを超え四メートル以下	五十センチメートル以上		
			三メートル以下	四十センチメートル以上		
		六十五度以下	三メートルを超え四メートル以下	四十五センチメートル以上		
			四メートルを超え五メートル以下	六十センチメートル以上		
第二種	真砂土、関東ローム、硬質粘土その他これらに類するもの	七十度を超え七十五度以下	二メートル以下	五十センチメートル以上		
			二メートルを超え三メートル以下	七十センチメートル以上		
		六十五度を超え七十度以下	二メートル以下	四十五センチメートル以上		
			二メートルを超え三メートル以下	六十センチメートル以上		
			三メートルを超え四メートル以下	七十五センチメートル以上		
			三メートル以下	四十センチメートル以上		
		六十五度以下	二メートルを超え三メートル以下	五十センチメートル以上		
			三メートルを超え四メートル以下	六十五センチメートル以上		
			四メートルを超え五メートル以下	八十センチメートル以上		
			四メートル以下	八十センチメートル以上		
		第三種	その他の土質	七十度を超え七十五度以下	二メートル以下	八十五センチメートル以上
					二メートルを超え三メートル以下	九十センチメートル以上
六十五度を超え七十度以下	二メートル以下			七十五センチメートル以上		
	二メートルを超え三メートル以下			八十五センチメートル以上		
	三メートルを超え四メートル以下			百五センチメートル以上		
	二メートル以下			七十センチメートル以上		
六十五度以下	二メートルを超え三メートル以下			八十センチメートル以上		
	三メートルを超え四メートル以下			九十五センチメートル以上		
	四メートルを超え五メートル以下			百二十センチメートル以上		
	四メートル以下			百二十センチメートル以上		

(7) 擁壁の設計(共通)

技術的基準

- 政令で定める技術的基準のほか、建築基準法施行令に定める一部の規定に適合すること。

【政令】(設置しなければならない擁壁についての建築基準法施行令の準用)

第十一条 第八条第一項第一号の規定により設置される擁壁については、建築基準法施行令第三十六条の三から第三十九条まで、第五十二条(第三項を除く。)、第七十二条から第七十五条まで及び第七十九条の規定を準用する。

(8) 練積み擁壁

技術的基準

- 練積み擁壁の構造が政令で定める構造に適合していること。

[政令で定める構造]

- ・ 擁壁の形状が図2(8)-3に定める形状に合致すること。
- ・ 組積材の控え長さが30cm以上であること。
- ・ 組積材がコンクリートにより一体化されていること。
- ・ 擁壁背面に有効な裏込めがされていること。
- ・ 擁壁に作用する積載荷重が5kN/m²以下であること。

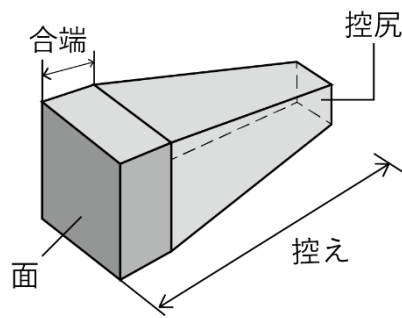


図 2(8)-1 間知ブロックの各部名称

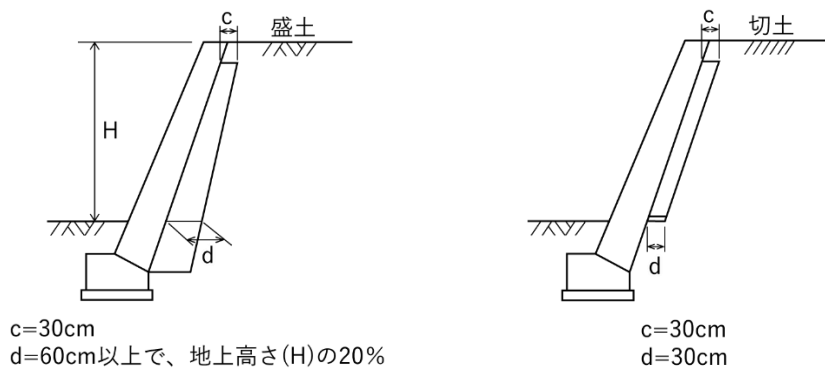


図 2(8)-2 裏込め材の配置

参考：政令に定める標準構造は、積載荷重 5kN/m^2 を前提としています。

参考：盛土等防災マニュアルの解説（盛土等防災研究会編集、初版）

VIII・3 擁壁の設計及び施工

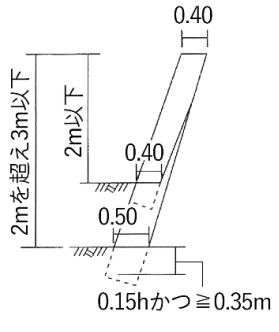
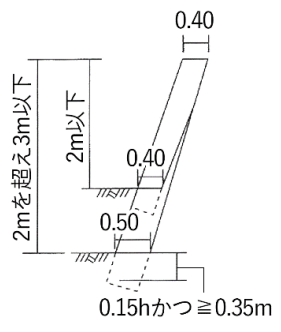
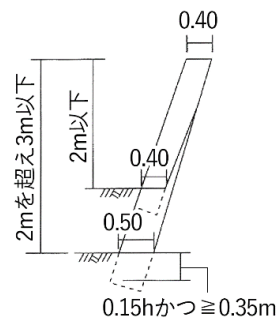
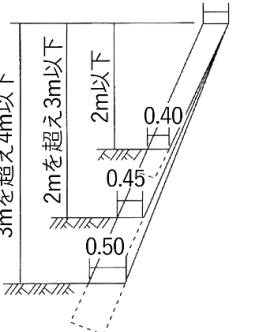
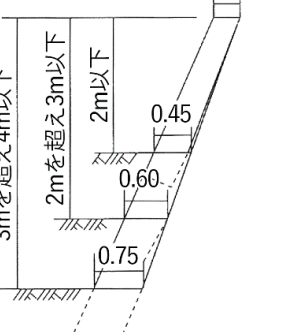
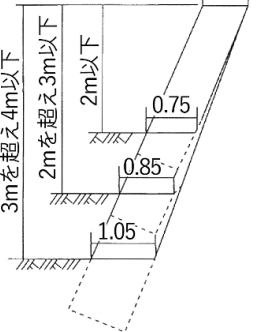
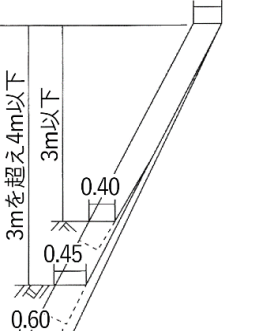
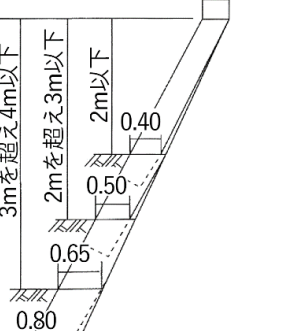
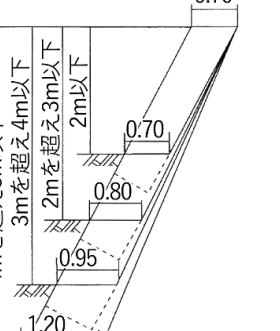
がけの土質 擁壁の勾配	第1種 岩、岩屑、砂利又は砂利混り砂	第2種 真砂土、関東ローム硬質粘土その他これらに類するもの	第3種 その他の土質
70°を超え75°以下(約3分)	 <p>h : 擁壁の地上高さ</p>		
65°を超え70°以下(約4分)	 <p>根入れは上欄と同じ</p>	 <p>根入れは上欄と同じ</p>	 <p>根入れは上欄と同じ</p>
65°以下(約5分)	 <p>根入れは上欄と同じ</p>	 <p>根入れは上欄と同じ</p>	 <p>根入れは上欄と同じ</p>

図 2(8)-3 練積み擁壁の形状

参考：盛土等防災マニュアルの解説（盛土等防災研究会編集、初版）

VIII・3 擁壁の設計及び施工

【政令】（練積み造の擁壁の構造）

第十条 第八条第一項第二号の間知石練積み造その他の練積み造の擁壁の構造は、次に定めるところによらなければならない。

- 一 擁壁の勾配、高さ及び下端部分の厚さ（第一条第四項に規定する擁壁の前面の下端以下の擁壁の部分の厚さをいう。別表第四において同じ。）が、崖の土質に応じ別表第四に定める基準に適合し、かつ、擁壁の上端の厚さが、擁壁の設置される地盤の土質が、同表上欄の第一種又は第二種に該当するものであるときは四十センチメートル以上、その他のものであるときは七十センチメートル以上であること。
- 二 石材その他の組積材は、控え長さを三十センチメートル以上とし、コンクリートを用いて一体の擁壁とし、かつ、その背面に栗石、砂利又は砂利混じり砂で有効に裏込めすること。
- 三 前二号に定めるところによつても、崖の状況等によりはらみ出しその他の破壊のおそれがあるときは、適当な間隔に鉄筋コンクリート造の控え壁を設ける等必要な措置を講ずること。
- 四 擁壁を岩盤に接着して設置する場合を除き、擁壁の前面の根入れの深さは、擁壁の設置される地盤の土質が、別表第四上欄の第一種又は第二種に該当するものであるときは擁壁の高さの百分の十五（その値が三十五センチメートルに満たないときは、三十五センチメートル）以上、その他のものであるときは擁壁の高さの百分の二十（その値が四十五センチメートルに満たないときは、四十五センチメートル）以上とし、かつ、擁壁には、一体の鉄筋コンクリート造又は無筋コンクリート造で、擁壁の滑り及び沈下に対して安全である基礎を設けること。

(9) 認定擁壁

技術的基準

- 認定擁壁については、政令に基づく技術的基準の適用はない。

ただし、胴込めにコンクリートを用いて充填するコンクリートブロック練積み造の擁壁については、認定擁壁として認める基準が告示により定められています。

【政令】（特殊の材料又は構法による擁壁）

第十七条 構造材料又は構造方法が第八条第一項第二号及び第九条から第十二条までの規定によらない擁壁で、国土交通大臣がこれらの規定による擁壁と同等以上の効力があると認めるものについては、これらの規定は、適用しない。

【建設省告示第 1485 号】

○宅地造成等規制法施行令の規定に基づき胴込めコンクリートを用いて充填するコンクリートブロック練積み造の擁壁の効力を認定する件（昭和 40 年 6 月 14 日）

宅地造成等規制法施行令（昭和三十七年政令第十七号）第十五条の規定に基づき、胴込めにコンクリートを用いて充填するコンクリートブロック練積み造の擁壁は、次の各号に定めるところによる場合においては、同令第八条の規定による練積み造の擁壁と同等以上の効力があると認める。

- 一 コンクリートブロックの四週圧縮強度は、一平方センチメートルにつき百八十キログラム以上であること。
- 二 胴込めに用いるコンクリートの四週圧縮強度は、一平方センチメートルにつき百五十キログラム以上であること。
- 三 コンクリートブロックに用いるコンクリートの比重は、二・三以上であり、かつ、擁壁に用いるコンクリートブロックの重量は、壁面一平方メートルにつき三百五十キログラム以上であること。
- 四 コンクリートブロックは、相当数の使用実績を有し、かつ、構造耐力上支障のないものであり、

その形状は、胴込めに用いるコンクリートによつて擁壁全体が一体性を有する構造となるものであり、かつ、その施工が容易なものであること。

五 擁壁の壁体曲げ強度は、一平方センチメートルにつき十五キログラム以上であること。

六 擁壁の勾配及び高さは、擁壁の背面土の内部摩擦角及びコンクリートブロックの控え長さに応じ、別表に定める基準に適合し、かつ、擁壁上端の水平面上の載荷重は、一平方メートルにつき五百キログラムをこえていないこと。

七 擁壁を岩盤に接着して設置する場合を除き、擁壁前面の根入れ深さは擁壁の高さの百分の二十（その値が四十五センチメートルに満たないときは、四十五センチメートル）以上とし、かつ、擁壁には、一体の鉄筋コンクリート造又は無筋コンクリート造で、擁壁の滑り及び沈下に対して安全である基礎を設けること。

八 擁壁が曲面又は折面をなす部分で必要な箇所、擁壁の背面土又は擁壁が設置される地盤の土質が著しく変化する箇所等破壊のおそれのある箇所には、鉄筋コンクリート造の控え壁又は控え柱を設けること。

九 擁壁の背面には、排水をよくするため、栗石、砂利等で有効に裏込めすること。

(10) 任意設置擁壁

技術的基準

- 任意設置擁壁のうち、高さ 2m を超えるものについては建築基準法施行令の規定の準用を受けます。
- 高さ 2m を超える任意設置擁壁は、原則として義務設置擁壁と同様に設計すること。

【政令】(任意に設置する擁壁についての建築基準法施行令の準用)

第十三条 法第十二条第一項又は第十六条第一項の許可を受けなければならない宅地造成に関する工事により設置する擁壁で高さが二メートルを超えるもの（第八条第一項第一号の規定により設置されるものを除く。）については、建築基準法施行令第四百四十二条（同令第七章の八の規定の準用に係る部分を除く。）の規定を準用する。

【建築基準法施行令】(擁壁)

第四百四十二条 第三百三十八条第一項に規定する工作物のうち同項第五号に掲げる擁壁（以下この条において単に「擁壁」という。）に関する法第八十八条第一項において読み替えて準用する法第二十条第一項の政令で定める技術的基準は、次に掲げる基準に適合する構造方法又はこれと同等以上に擁壁の破壊及び転倒を防止することができるものとして国土交通大臣が定めた構造方法を用いることとする。

- 一 鉄筋コンクリート造、石造その他これらに類する腐食しない材料を用いた構造とすること。
- 二 石造の擁壁にあつては、コンクリートを用いて裏込めし、石と石とを十分に結合すること。
- 三 擁壁の裏面の排水を良くするため、水抜穴を設け、かつ、擁壁の裏面の水抜穴の周辺に砂利その他これに類するものを詰めること。
- 四 次項において準用する規定（第七章の八（第三百三十六条の六を除く。）の規定を除く。）に適合する構造方法を用いること。
- 五 その用いる構造方法が、国土交通大臣が定める基準に従つた構造計算によつて確かめられる安全性を有すること。

2 擁壁については、第三百三十六条の三、第三十七条、第三十八条、第三十九条第一項及び第二項、第五

十一条第一項、第六十二条、第七十一条第一項、第七十二条、第七十三条第一項、第七十四条、第七十五条、第七十九条、第八十条（第五十一条第一項、第六十二条、第七十一条第一項、第七十二条、第七十四条及び第七十五条の準用に関する部分に限る。）、第八十条の二並びに第七章の八（第三百三十六条の六を除く。）の規定を準用する。

(11) 構造細目

技術的基準

- 適切に伸縮目地が設けられていること及び隅角部の補強がされていること。

[伸縮目地]

- ・伸縮継目は次の各箇所に設け、基礎部分まで切断すること。
- ・擁壁長さ 20m 以内ごと
- ・地盤の変化する箇所
- ・擁壁の高さが著しく異なる箇所
- ・擁壁の材料・構法が異なる箇所

なお、擁壁の屈曲部においては、伸縮継目の位置を隅角部から 2m かつ擁壁の高さ分だけ避けて設置すること。（図 2(11)-1 及び図 2(11)-3 参照）

[隅角部の補強]

- ・擁壁の屈曲する箇所は、隅角を挟む二等辺三角形の部分コンクリートで補強すること。
- ・二等辺三角形の一辺の長さは、擁壁の地上高（見え高）3m 以下で 50cm、3m を超えるものは 60cm とすること。

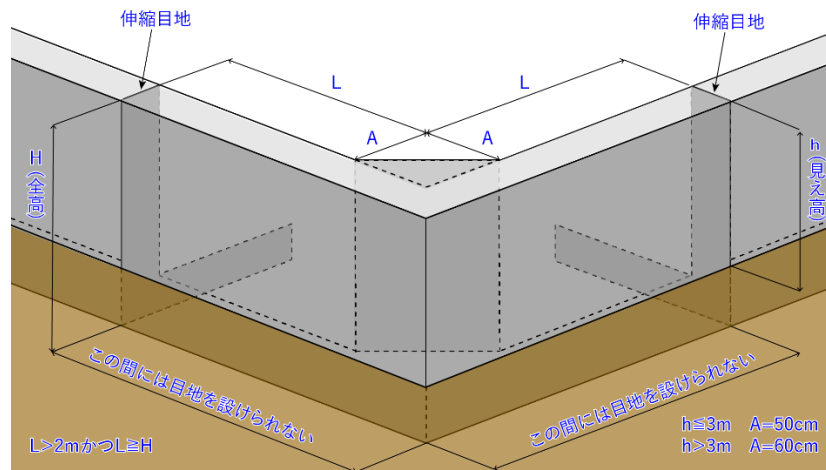


図 2(11)-1 鉄筋コンクリート造擁壁等の伸縮目地及び隅角部の補強位置

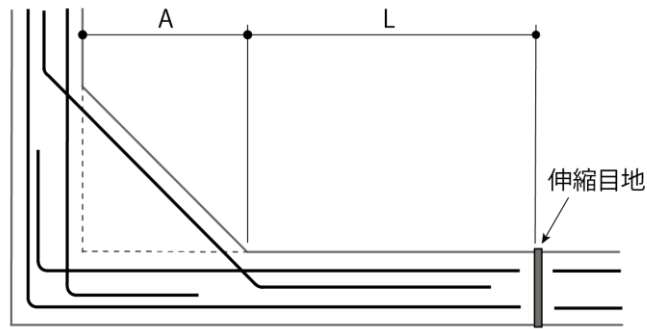


図 2(11)-2 伸縮目地及び隅角部の補強位置 (断面)

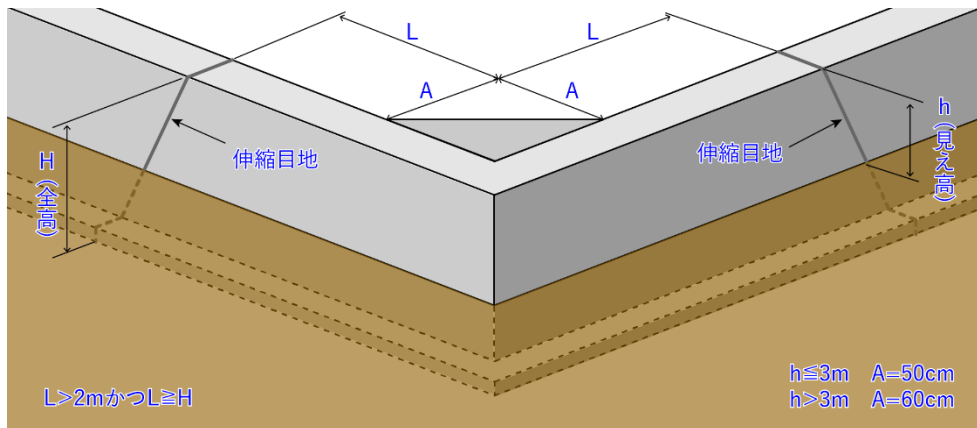


図 2(11)-3 練積み造擁壁の伸縮目地及び隅角部の補強位置

【政令】(任意に設置する擁壁についての建築基準法施行令の準用)

第十三条 法第十二条第一項又は第十六条第一項の許可を受けなければならない宅地造成に関する工事により設置する擁壁で高さが二メートルを超えるもの(第八条第一項第一号の規定により設置されるものを除く。)については、建築基準法施行令第四百二十二条(同令第七章の八の規定の準用に係る部分を除く。)の規定を準用する。

【建築基準法施行令】(構造設計の原則)

第三十六条の三 建築物の構造設計に当たっては、その用途、規模及び構造の種別並びに土地の状況に応じて柱、はり、床、壁等を有効に配置して、建築物全体が、これに作用する自重、積載荷重、積雪荷重、風圧、土圧及び水圧並びに地震その他の震動及び衝撃に対して、一様に構造耐力上安全であるようにすべきものとする。

- 2 構造耐力上主要な部分は、建築物に作用する水平力に耐えるように、釣合い良く配置すべきものとする。
- 3 建築物の構造耐力上主要な部分には、使用上の支障となる変形又は振動が生じないような剛性及び瞬間的破壊が生じないような靱性をもたすべきものとする。

※政令第十一条及び第十三条において準用

(12) 水抜穴及び透水層

技術的基準

[水抜穴の配置]

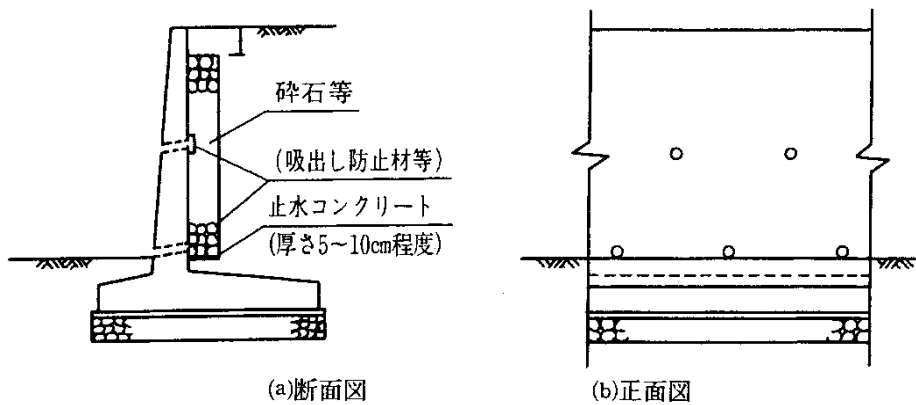
- 3m²に1箇所、千鳥式に配置すること。
- 擁壁の下部地表近く及び湧水等のある箇所に特に重点的に設けること。
- 地盤面付近で地下水の流路に当たっている場合には、有効に水抜き穴を設けて地下水を排出すること。適切に伸縮目地が設けられていること及び隅角部の補強がされていること。

[水抜穴の構造]

- 内径は、75mm以上とすること
- 排水方向に適当な勾配をとること
- 水抜き穴に使用する材料は、コンクリートの圧力でつぶれないものを使用すること。
- 水抜き穴の背後には、水抜き穴から流出しない程度の大きさの砂利等（吸い出し防止材を含む）を置き、砂利、砂、背面土等が流出しないよう配慮すること。

[透水層]

- 擁壁の背面の全面に透水層（碎石等）を設けること。碎石を用いる場合は、透水層の厚さ30cm以上とすること。
- 擁壁裏面に透水マットを設ける場合は、擁壁用透水マット協会の認定品とし、擁壁用透水マット技術マニュアルにより適正に使用すること。



注) 天端面から雨水等の侵入がないように配慮する。

図 2(12)-1 鉄筋コンクリート擁壁の断面図及び水抜穴設置図

参考：盛土等防災マニュアルの解説（盛土等防災研究会編集、初版）

VIII・3 擁壁の設計及び施工

【政令】（擁壁の水抜穴）

第十二条 第八条第一項第一号の規定により設置される擁壁には、その裏面の排水を良くするため、壁面の面積三平方メートル以内ごとに少なくとも一個の内径が七・五センチメートル以上の陶管その他これに類する耐水性の材料を用いた水抜穴を設け、かつ、擁壁の裏面の水抜穴の周辺その他必要な場所には、砂利その他の資材を用いて透水層を設けなければならない。

(13) コンクリート

技術的基準

- 告示で定める基準に従って、鉄筋コンクリート部材中のコンクリートの発現強度が設計基準強度を上回ること。

【建築基準法施行令】（コンクリートの強度）

第七十四条 鉄筋コンクリート造に使用するコンクリートの強度は、次に定めるものでなければならない。

- 一 四週圧縮強度は、一平方ミリメートルにつき十二ニュートン（軽量骨材を使用する場合には、九ニュートン）以上であること。
- 二 設計基準強度（設計に際し採用する圧縮強度をいう。以下同じ。）との関係において国土交通大臣が安全上必要であると認めて定める基準に適合するものであること。
- 2 前項に規定するコンクリートの強度を求める場合においては、国土交通大臣が指定する強度試験によらなければならない。
- 3 コンクリートは、打上りが均質で密実になり、かつ、必要な強度が得られるようにその調合を定めなければならない。

※政令第十一条及び第十三条において準用

【建設省告示第 1102 号】

○建築基準法施行令第七十四条第一項第二号の規定に基づく設計基準強度との関係において安全上必要なコンクリートの強度の基準及び同条第二項の規定に基づくコンクリートの強度試験（昭和 56 年 6 月 1 日）

第一 コンクリートの強度は、設計基準強度との関係において次の各号のいずれかに適合するものでなければならない。ただし、特別な調査又は研究の結果に基づき構造耐力上支障がないと認められる場合は、この限りでない。

- 一 コンクリートの圧縮強度試験に用いる供試体で現場水中養生又はこれに類する養生を行つたものについて強度試験を行つた場合に、材齢が二十八日の供試体の圧縮強度の平均値が設計基準強度の数値以上であること。
- 二 コンクリートから切り取つたコア供試体又はこれに類する強度に関する特性を有する供試体について強度試験を行つた場合に、材齢が二十八日の供試体の圧縮強度の平均値が設計基準強度の数値に十分の七を乗じた数値以上であり、かつ、材齢が九十一日の供試体の圧縮強度の平均値が設計基準強度の数値以上であること。

第二 コンクリートの強度を求める強度試験は、次の各号に掲げるものとする。

- 一 日本工業規格 A 一一〇八（コンクリートの圧縮強度試験方法）一一〇一二
- 二 日本工業規格 A 一一〇七（コンクリートからのコア及びはりの切取り方法及び強度試験方法）一一〇一二のうちコアの強度試験方法

(14) 鉄筋

技術的基準

〔鉄筋の継手及び定着〕

- 引張鉄筋の定着される部分の長さは、主鉄筋に溶接する場合を除き、その径の 40 倍以上とすること。

〔配筋〕

- 主鉄筋はコンクリートの引張縁に配置すること。
- 用心鉄筋を組立鉄筋より擁壁の表面側に配置すること。
- 幅止め筋は、千鳥配置とすること。
- 鉄筋のかぶり厚は、縦壁で 4cm 以上、底版では 6cm 以上とすること。告示で定める基準に従って、鉄筋コンクリート部材中のコンクリートの発現強度が設計基準強度を上回ること。

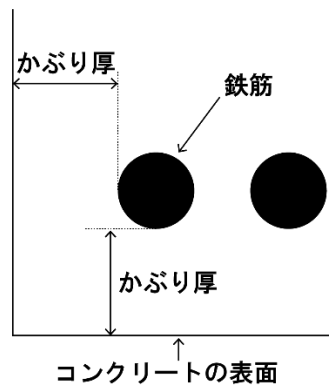


図 2(14)-1 鉄筋のかぶり厚さ

参考：盛土等防災マニュアルの解説（盛土等防災研究会編集、初版）

VIII・3 擁壁の設計及び施工

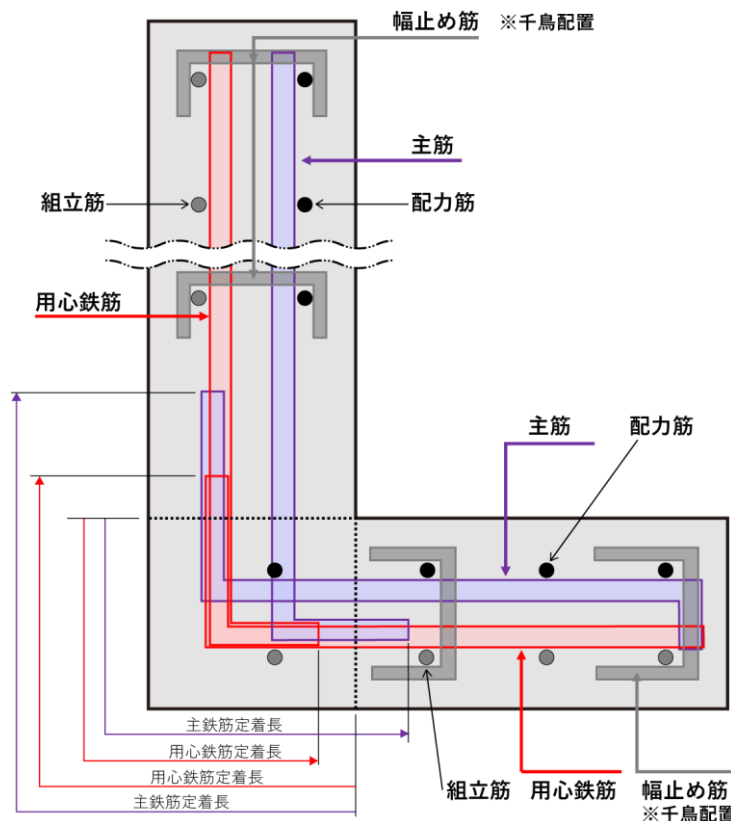


図 2(14)-2 L型鉄筋コンクリート擁壁縦壁基部の配筋要領

【建築基準法施行令】

(鉄筋の継手及び定着)

第七十三条 鉄筋の末端は、かぎ状に折り曲げて、コンクリートから抜け出ないように定着しなければならない。ただし、次の各号に掲げる部分以外の部分に使用する異形鉄筋にあつては、その末端を折り曲げないことができる。

- 一 柱及びはり（基礎ばりを除く。）の出すみ部分
- 二 煙突

- 2 主筋又は耐力壁の鉄筋（以下この項において「主筋等」という。）の継手の重ね長さは、継手を構造部材における引張力の最も小さい部分に設ける場合にあつては、主筋等の径（径の異なる主筋等をつなぐ場合にあつては、細い主筋等の径。以下この条において同じ。）の二十五倍以上とし、継手を引張り力の最も小さい部分以外の部分に設ける場合にあつては、主筋等の径の四十倍以上としなければならない。ただし、国土交通大臣が定めた構造方法を用いる継手にあつては、この限りでない。
- 3 柱に取り付けるはりの引張り鉄筋は、柱の主筋に溶接する場合を除き、柱に定着される部分の長さをその径の四十倍以上としなければならない。ただし、国土交通大臣が定める基準に従った構造計算によつて構造耐力上安全であることが確かめられた場合においては、この限りでない。
- 4 軽量骨材を使用する鉄筋コンクリート造について前二項の規定を適用する場合には、これらの項中「二十五倍」とあるのは「三十倍」と、「四十倍」とあるのは「五十倍」とする。

(鉄筋のかぶり厚さ)

第七十九条 鉄筋に対するコンクリートのかぶり厚さは、耐力壁以外の壁又は床にあつては二センチメートル以上、耐力壁、柱又ははりにあつては三センチメートル以上、直接土に接する壁、柱、床若しくははり又は布基礎の立上り部分にあつては四センチメートル以上、基礎（布基礎の立上り部分を除く。）にあつては捨コンクリートの部分を除いて六センチメートル以上としなければならない。

- 2 前項の規定は、水、空気、酸又は塩による鉄筋の腐食を防止し、かつ、鉄筋とコンクリートとを有効に付着させることにより、同項に規定するかぶり厚さとした場合と同等以上の耐久性及び強度を有するものとして、国土交通大臣が定めた構造方法を用いる部材及び国土交通大臣の認定を受けた部材については、適用しない。

※政令第十一条及び第十三条（第七十三条第二項を除く）において準用

3 鉄筋コンクリート造等の擁壁の設計

(1) 要求性能

技術的基準

- 擁壁が以下に示す性能を有していること。

[安定性]

- 常時
- ・擁壁全体の安定モーメントが転倒モーメントの1.5倍以上であること。
 - ・擁壁底面における滑動抵抗力が滑動外力の1.5倍以上であること。
 - ・最大接地圧が、地盤の長期許容支持力以下であること。
- 大地震時
- ・擁壁全体の安定モーメントが転倒モーメントの1.0倍以上であること。
 - ・擁壁底面における滑動抵抗力が滑動外力の1.0倍以上であること。
 - ・最大接地圧が、地盤の極限支持力度以下であること。

[部材の応力度]

- 常時 擁壁躯体の各部に作用する応力度が、材料の長期許容応力度以内に収まっていること。
- 中地震時 擁壁躯体の各部に作用する応力度が、材料の短期許容応力度以内に収まっていること。
- 大地震時 擁壁躯体の各部に作用する応力度が、終局耐力（設計基準強度及び基準強度）以内に収まっていること。

表 3(1)-1 安全率 (Fs) 等のまとめ

区 分	常時	中地震時	大地震時
転倒	1.5	—	1.0
滑動	1.5	—	1.0
支持力	3.0	—	1.0
部材応力	長期許容応力度	短期許容応力度	終局耐力（設計基準強度及び基準強度）

参考：盛土等防災マニュアルの解説（盛土等防災研究会編集、初版）

VIII・3 擁壁の設計及び施工

【政令】（鉄筋コンクリート造等の擁壁の構造）

第九条 前条第一項第二号の鉄筋コンクリート造又は無筋コンクリート造の擁壁の構造は、構造計算によって次の各号のいずれにも該当することを確認したものでなければならない。

- 一 土圧、水圧及び自重（以下この条及び第十四条第二号ロにおいて「土圧等」という。）によって擁壁が破壊されないこと。
- 二 土圧等によって擁壁が転倒しないこと。
- 三 土圧等によって擁壁の基礎が滑らないこと。
- 四 土圧等によって擁壁が沈下しないこと。

2 前項の構造計算は、次に定めるところによらなければならない。

- 一 土圧等によって擁壁の各部に生ずる応力度が、擁壁の材料である鋼材又はコンクリートの許容応力度を超えないことを確かめること。
- 二 土圧等による擁壁の転倒モーメントが擁壁の安定モーメントの三分の二以下であることを確かめること。
- 三 土圧等による擁壁の基礎の滑り出す力が擁壁の基礎の地盤に対する最大摩擦抵抗力その他の抵抗力の三分の二以下であることを確かめること。
- 四 土圧等によって擁壁の地盤に生ずる応力度が当該地盤の許容応力度を超えないことを確かめること。ただし、基礎ぐいを用いた場合においては、土圧等によって基礎ぐいに生ずる応力が基礎ぐいの許容支持力を超えないことを確かめること。

3 前項の構造計算に必要な数値は、次に定めるところによらなければならない。

- 一 土圧等については、実況に応じて計算された数値。ただし、盛土の場合の土圧については、盛土の土質に応じ別表第二の単位体積重量及び土圧係数を用いて計算された数値を用いることができる。
- 二 鋼材、コンクリート及び地盤の許容応力度並びに基礎ぐいの許容支持力については、建築基準法施行令（昭和二十五年政令第三百三十八号）第九十条（表一を除く。）、第九十一条、第九十三条及び第九十四条中長期に生ずる力に対する許容応力度及び許容支持力に関する部分の例により計算された数値
- 三 擁壁の基礎の地盤に対する最大摩擦抵抗力その他の抵抗力については、実況に応じて計算された数値。ただし、その地盤の土質に応じ別表第三の摩擦係数を用いて計算された数値を用いることができる。

【建築基準法施行令】（構造設計の原則）

第三十六条の三 建築物の構造設計に当たっては、その用途、規模及び構造の種別並びに土地の状況に応じて柱、はり、床、壁等を有効に配置して、建築物全体が、これに作用する自重、積載荷重、積雪荷重、風圧、土圧及び水圧並びに地震その他の震動及び衝撃に対して、一様に構造耐力上安全であるようにすべきものとする。

2 構造耐力上主要な部分は、建築物に作用する水平力に耐えるように、釣合い良く配置すべきものとする。

3 建築物の構造耐力上主要な部分には、使用上の支障となる変形又は振動が生じないような剛性及び瞬間的破壊が生じないような靱性をもたすべきものとする。

(2) 設計定数

技術的基準

- 政令に基づき設計すること。

[解説等]

擁壁の構造計算に用いる設計定数が適切であること。
設計定数の設定方法については以下に示すとおりです。

[背面土]

単位体積重量 γ 、内部摩擦角 ϕ 及び粘着力 c については、使用する材料により土質試験を行い求めること。

土圧係数 K_A は以下の式（クーロンの主動土圧係数）により求めること。

$$\text{主動土圧係数 } K_A = \frac{\cos^2(\phi - \alpha)}{\cos^2 \alpha \cdot \cos(\alpha + \delta) \left\{ 1 + \frac{\sin(\phi + \delta) \cdot \sin(\phi - \beta)}{\cos(\alpha + \delta) \cdot \cos(\alpha - \beta)} \right\}^2}$$

ϕ : 土の内部摩擦角 [°]

α : 宅地擁壁背面と鉛直面とのなす角 [°]

δ : 壁面摩擦角 [°]

β : 地表面と水平面のなす角 [°]

土質試験を行わない場合は、表 3(2)-1 に示す単位体積重量 γ 及び土圧係数 K_A を使用すること。

表 3(2)-1 単位体積重量と土圧係数

土質	単位体積重量 (kN/m ³)	土圧係数
砂利又は砂	18	0.35
砂質土	17	0.40
シルト、粘土又はそれらを多量に含む土	16	0.50

参考：盛土等防災マニュアルの解説（盛土等防災研究会編集、初版）

VIII・3 擁壁の設計及び施工

[基礎地盤]

底版と基礎地盤の間の付着力 C_B は考慮せず、 $C_B=0$ と設定すること。

摩擦係数 μ については、土質試験結果から以下の式により求めること。土質試験を行わない場合は表 3(2)-2 に示す数値を使用すること。

$$\text{摩擦係数 } \mu = \tan \phi_B$$

ϕ_B : 基礎地盤の内部摩擦角

基礎地盤が土の場合に、摩擦係数は 0.6 を超えないこと。

表 3(2)-2 基礎地盤と摩擦係数

基礎地盤の土質	摩擦係数
岩、岩屑、砂利又は砂	0.5
砂質土	0.4
シルト、粘土又はそれらを多量に含む土（擁壁の基礎底面から少なくとも 15cm までの深さの土を砂利又は砂に置き換えた場合に限る。）	0.3

参考：盛土等防災マニュアルの解説（盛土等防災研究会編集、初版）

VIII・3 擁壁の設計及び施工

〔擁壁背後の法面状況〕

積載荷重については、実状に応じて適切に設定を行うこと。（表 3(2)-1 の土圧係数には、 5kN/m^2 の積載荷重が含まれることに留意すること）

〔自重〕

鉄筋コンクリートの単位体積重量は、実況に応じた値又は 24.5kN/m^3 として計算すること。

片持ばり式擁壁の自重については、躯体重量のほか、かかと版上の載荷土を躯体の一部とみなし土の重量を含めること。

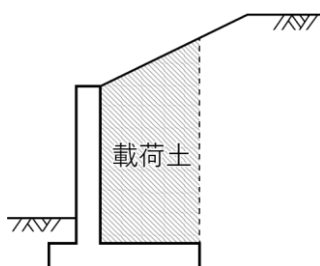


図 3(2)-1 載荷土

〔地震時の荷重〕

設計時に用いる地震時荷重は、①地震時土圧による荷重又は②擁壁の自重に起因する地震時慣性力に常時の土圧を加えた荷重のうち、いずれか大きい方とすること。

設計に用いる設計水平震度 K_h は、中地震時 0.2 以上、大地震時 0.25 以上とすること。

【政令】（鉄筋コンクリート造等の擁壁の構造）

第九条 前条第一項第二号の鉄筋コンクリート造又は無筋コンクリート造の擁壁の構造は、構造計算によって次の各号のいずれにも該当することを確かめたものでなければならない。

3 前項の構造計算に必要な数値は、次に定めるところによらなければならない。

一 土圧等については、実況に応じて計算された数値。ただし、盛土の場合の土圧については、盛土の土質に応じ別表第二の単位体積重量及び土圧係数を用いて計算された数値を用いることができる。

三 擁壁の基礎の地盤に対する最大摩擦抵抗力その他の抵抗力については、実況に応じて計算された数値。ただし、その地盤の土質に応じ別表第三の摩擦係数を用いて計算された数値を用いることができる。

別表第二

土質	単位体積重量（一立方メートルにつき）	土圧係数
砂利又は砂	一・八トン	〇・三五
砂質土	一・七トン	〇・四〇
シルト、粘土又はそれらを多量に含む土	一・六トン	〇・五〇

別表第三（第九条、第三十条、第三十五条関係）

土質	摩擦係数
岩、岩屑、砂利又は砂	〇・五
砂質土	〇・四
シルト、粘土又はそれらを多量に含む土 （擁壁の基礎底面から少なくとも十五センチメートルまでの深さの土を砂利又は砂に置き換えた場合に限る。）	〇・三

(3) 土圧の算定

技術的基準

- 以下に基づき設計すること。

[土圧の作用面と壁面摩擦角]

土圧の作用面は、原則として躯体コンクリート背面とし、片持ばり式の場合には、安定性の検討を行う場合のみ仮想背面に作用するものとしてください。

土圧の作用位置は、土圧分布下端より分布高さHの1/3としてください。

壁面摩擦角 δ は、表3(3)-1に示すところにより決定してください。

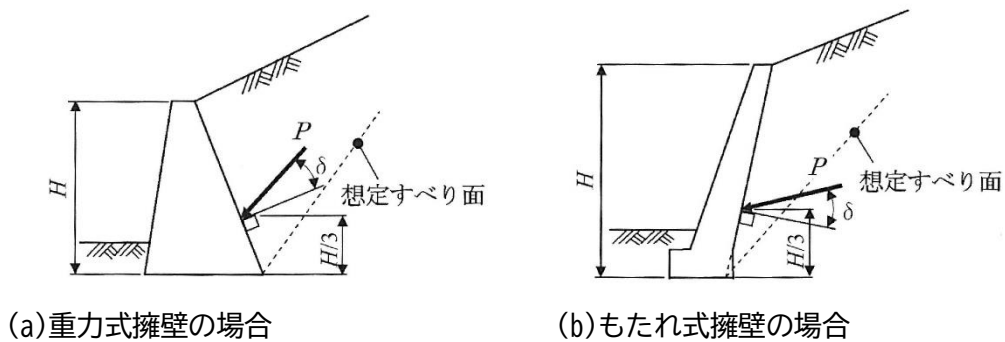
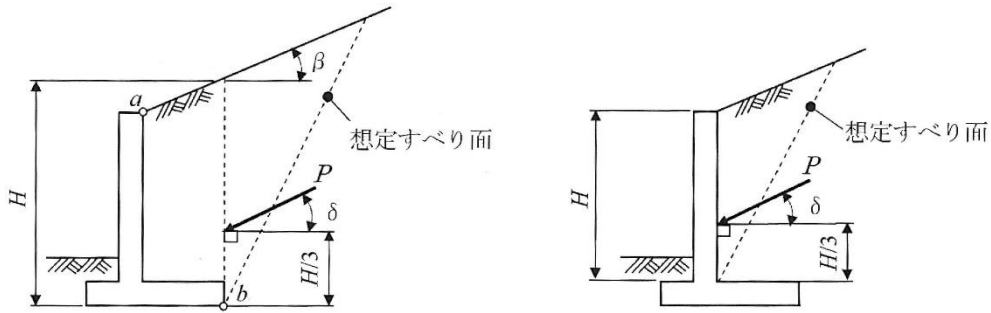


図3(3)-1 土圧の作用面（重力式擁壁等）

参考：道路土工-擁壁工指針（（社）日本道路協会、平成24年7月）



安定性の照査時及び底板の部材設計時の 縦壁の部材設計時における土圧作用面
土圧作用面

図 3(3)-2 土圧の作用面（片持ばり式）

参考：道路土工-擁壁工指針（（社）日本道路協会、平成 24 年 7 月）

表 3(3)-1 壁面摩擦角

擁壁の種類	検討項目	土圧作用面の状態	壁面摩擦角	
			常時 δ	地震時 δ_E
重力式等	安定性	土とコンクリート	$2\phi/3$	$\phi/2$
	部材応力			
片持ばり式等	安定性	土と土	β'	式による
	部材応力	土とコンクリート	$2\phi/3$	$\phi/2$

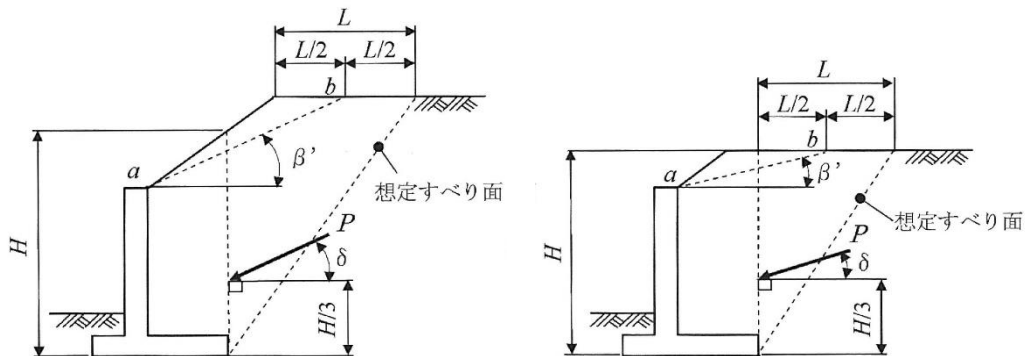
ϕ ：裏込め土のせん断抵抗角

参考：道路土工-擁壁工指針（（社）日本道路協会、平成 24 年 7 月）

表 3(3)-2 仮想法面摩擦角 β' の設定法

背後の法面勾配	β'
一樣な場合	法面勾配
変化する場合	仮定した滑り線と上部平面の交点から法肩までの距離を二分した点と仮想背面と法面の交点を結んだ線と水平面の勾配

参考：道路土工-擁壁工指針（（社）日本道路協会、平成 24 年 7 月）



(a) 仮想背面が法面と交差する場合

(b) 仮想背面が平坦面と交差する場合

図 3(3)-3 β' の設定法

参考：道路土工-擁壁工指針（（社）日本道路協会、平成 24 年 7 月）

[地震時の壁面摩擦角]

地震時の壁面摩擦角 δ_E は次の式により求める。

$$\tan \delta_E = \frac{\sin \phi \cdot \sin(\theta + \Delta - \beta')}{1 - \sin \phi \cdot \cos(\theta + \Delta - \beta')}$$

ここに $\sin \Delta = \frac{\sin(\beta' + \theta)}{\sin \phi}$

ただし、 $\beta' + \theta \geq \phi$ となるときは、 $\delta_E = \phi$ とする。

δ_E : 壁面摩擦角 [°]

ϕ : せん断抵抗角 [°]

β' : 仮想法面傾斜角 [°]

θ : 地震合成角 [°]

[主働土圧]

主働土圧の算定は、試行くさび法又はクーロンの土圧公式により行ってください。

[試行くさび法による算出]

以下の式により、 ω を変化させて最大となる P を求める。最大となるときの P が主働土圧の合力 P_A となる。

$$P = \frac{W \cdot \sin(\omega - \phi)}{\cos(\omega - \phi - \alpha - \delta)}$$

W : 土くさびの重量 (積載荷重を含む) [kN/m²]

ω : 滑り面が水平面に対してなす角度 [°]

ϕ : 土の内部摩擦角 [°]

δ : 壁面摩擦角 [°]

α : 宅地擁壁背面の鉛直面のなす角度 [°]

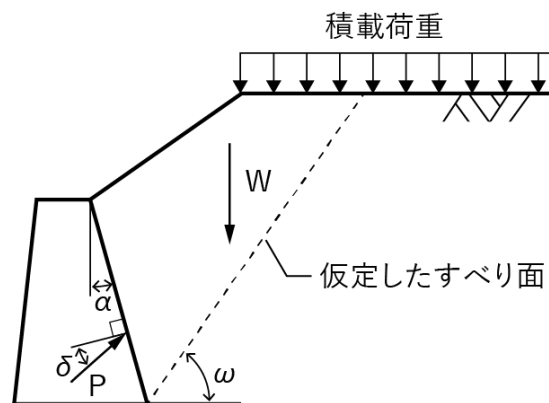


図 3(3)-4 試行くさび法

参考：道路土工-擁壁工指針 ((社) 日本道路協会、平成 24 年 7 月)

[クーロンの土圧公式による算出]

以下の式により、擁壁の単位幅当たりに作用する主働土圧の合力を求める。

$$\text{全主働土圧 } P_A = \frac{1}{2} K_A \cdot \gamma \cdot (H + h)^2$$

γ : 裏込め土の単位体積重量 [kN/m³]

H : 宅地擁壁高さ (ただし、仮想背面を考える場合はその高さ) [m]

h : 積載荷重による換算高さ ($= \frac{q}{\gamma}$) [m]

q : 積載荷重 [kN/m²]

$$\text{主働土圧係数 } K_A = \frac{\cos^2(\phi - \alpha)}{\cos^2 \alpha \cdot \cos(\alpha + \delta) \left\{ 1 + \sqrt{\frac{\sin(\phi + \delta) \cdot \sin(\phi - \beta)}{\cos(\alpha + \delta) \cdot \cos(\alpha - \beta)}} \right\}^2}$$

ϕ : 土の内部摩擦角 [°]

α : 宅地擁壁背面と鉛直面とのなす角 [°]

δ : 壁面摩擦角 [°]

β : 地表面と水平面のなす角 [°]

[受働土圧]

擁壁前面の埋戻し土による受働土圧は考慮しないこととする。

[地震時土圧]

試行くさび法による算出

(盛土等防災マニュアルの解説等を参照のこと。)

岡部・物部式による算出

以下の式により、擁壁の単位幅あたりに作用する地震時主働土圧合力 P_{EA} を求める。

$$P_{EA} = \frac{1}{2} K_{EA} \cdot \gamma \cdot (H + h)^2$$

P_{EA} : 地震時全主働土圧 [kN/m]

K_{EA} : 地震時主働土圧係数 [-]

γ : 裏込め土の単位体積重量 [kN/m³]

H : 宅地擁壁高さ (ただし、仮想背面を考える場合はその高さ) [m]

h : 積載荷重による換算高さ ($= \frac{q}{\gamma}$) [m]

[地震時慣性力]

擁壁の自重に起因する地震時慣性力は、設計水平震度を k_h 、擁壁の自重を W とすると、擁壁の重心 G を通って水平方向に $k_h \cdot W$ として作用させる。

(盛土等防災マニュアルの解説等を参照のこと。)

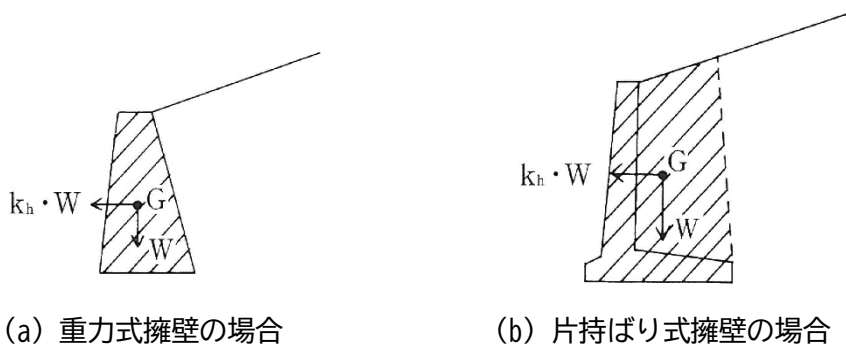


図 3(3)-5 地震時慣性力の考え方

参考：盛土等防災マニュアルの解説（盛土等防災研究会編集、初版）

VIII・3 擁壁の設計及び施工

[安定性]

転倒に対する検討

以下の式により、転倒に対する安全率の確認を行ってください。

$$F_s = \frac{\text{抵抗モーメント}}{\text{転倒モーメント}} = \frac{M_r}{M_o} = \frac{\sum V_i \cdot \alpha_i}{\sum H_j \cdot b_j}$$

F_s ：転倒安全率

M_r ：擁壁底面のつま先（o 点）回りの抵抗モーメント [kN・m/m]

M_o ：擁壁底面のつま先（o 点）回りの転倒モーメント [kN・m/m]

V_i ：擁壁に作用する各荷重の鉛直成分 [kN/m]

α_i ：擁壁底面のつま先（o 点）から各荷重の鉛直成分 V_i の作用位置までの水平距離 [m]

H_j ：擁壁に作用する各荷重の水平成分 [kN/m]

b_j ：擁壁底面のつま先（o 点）から各荷重の水平成分 H_j の作用位置までの鉛直距離 [m]

[滑動に対する検討]

以下の式により、滑動に対する安全率の確認を行ってください。

$$F_s = \frac{\text{滑動に対する抵抗力}}{\text{滑動力}} = \frac{R_v \cdot \mu + C_B \cdot B}{R_H}$$

F_s ：滑動安全率 [-]

R_v ：基礎下面における全鉛直荷重 [kN/m]

R_H ：基礎下面における全水平荷重 [kN/m]

μ ：基礎底版と基礎地盤の間の摩擦係数 [-]

C_B ：基礎底版と基礎地盤の間の付着力 [kN/m²]

B ：擁壁底版幅 [m]

表 3(3)-3 擁壁底面と地盤との間の摩擦係数と付着力

せん断面の条件	支持地盤の種類	摩擦係数 $\mu = \tan \phi_B$	付着力 c_B
岩または礫とコンクリート	岩 盤	0.7	考慮しない
	礫 層	0.6	考慮しない
土と礫とコンクリートの間に 割栗石または砕石を敷く場合	砂質土	0.6	考慮しない
	粘性土	0.5	考慮しない

[沈下に対する検討]

沈下に対する安全率の確認に用いる式は、合力の作用点により異なります。あらかじめ作用点の確認を行った上で、対応する方法により確認を行ってください。

[合力の作用点の確認方法]

以下の式により、合力の作用点の確認を行ってください。

擁壁底版つま先から合力作用点までの距離 d

$$d = \frac{M_r - M_o}{V_o} = \frac{\sum V_i \cdot a_i - \sum H_i \cdot b_i}{\sum V_i}$$

M_r : 擁壁底面のつま先 (o 点) 回りの抵抗モーメント (kN・m/m) で各荷重の鉛直成分におけるモーメント $V_i \cdot a_i$ の合計値

M_o : 擁壁底面のつま先 (o 点) 回りの転倒モーメント (kN・m/m) で各荷重の水平成分におけるモーメント $H_i \cdot b_i$ の合計値

V_o : 擁壁底面における全鉛直荷重 [kN/m] で各荷重の鉛直成分 V_i の合計値

V_i : 擁壁に作用する各荷重の鉛直成分 [kN/m]

a_i : 擁壁底面のつま先 (o 点) から各荷重の鉛直成分 V_i の作用位置までの水平距離 [m]

H_i : 擁壁に作用する各荷重の水平成分 [kN/m]

b_i : 擁壁底面のつま先 (o 点) から各荷重の水平成分 H_i の作用位置までの鉛直距離 [m]

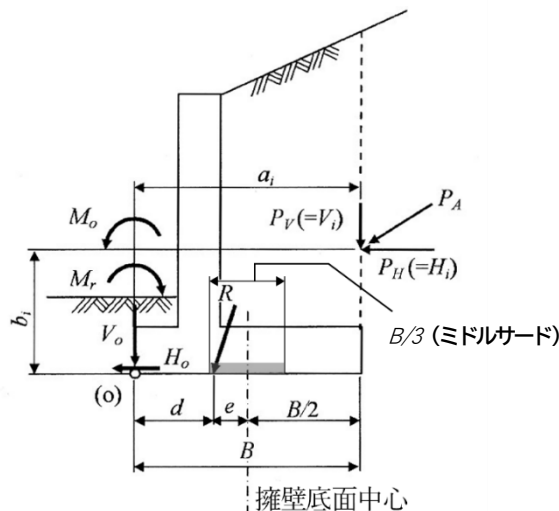


図 3(3)-6 合力作用位置の求め方

参考：道路土工-擁壁工指針 ((社) 日本道路協会、平成 24 年 7 月)

[作用点が底版の範囲に収まっている場合]

荷重の合力作用位置が擁壁底面幅中央の $B/3$ (ミドルサード) の範囲にある場合

$$q_1 = \frac{V_o}{B} \cdot \left(1 + \frac{6e}{B}\right)$$

$$q_2 = \frac{V_o}{B} \cdot \left(1 - \frac{6e}{B}\right)$$

荷重の合力作用位置が擁壁底面幅中央の $B/3$ から $2B/3$ の範囲にある場合

$$q_1 = \frac{2V_o}{3d}$$

V_o : 擁壁底面における全鉛直荷重 [kN/m] で、擁壁に作用する各荷重の鉛直成分の合計値

q_1 : 擁壁の底面前部における地盤反力度 [kN/m²]

q_2 : 擁壁の底面後部における地盤反力度 [kN/m²]

e : 擁壁底面の中央から荷重の合力の作用位置までの偏心距離 [m]

d : 擁壁底面のつま先 (o 点) から荷重の合力作用位置までの距離 [m]

B : 擁壁底面幅 [m]

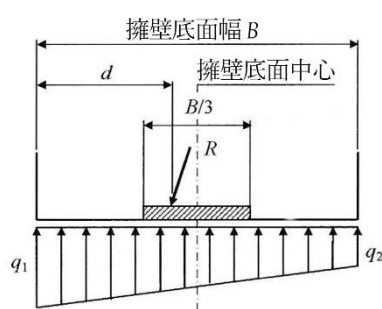
以上の式で求められた q_1 及び q_2 は以下の式を満足すること。

$$\left. \begin{matrix} q_1 \\ q_2 \end{matrix} \right\} \leq q_a = \frac{q_u}{F_s}$$

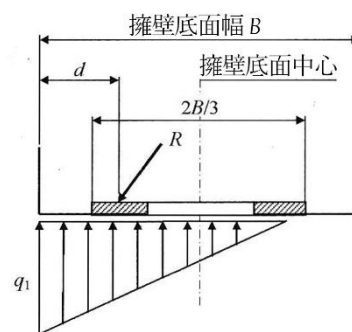
q_a : 地盤の許容支持力度 [kN/m²]

q_u : 地盤の極限支持力度 [kN/m²]

F_s : 地盤の支持力に対する安全率 [-]



(a) 荷重の合力 R の作用位置が擁壁底面幅中央の $B/3$ の範囲にある場合 (台形分布)



(b) 荷重の合力 R の作用位置が擁壁底面幅中央の $B/3$ から $2B/3$ の範囲にある場合 (三角形分布)

図 3(3)-7 地盤反力度の求め方

参考：道路土工-擁壁工指針 ((社) 日本道路協会、平成 24 年 7 月)

(4) 部材の応力

技術的基準

➤ 以下に基づき設計すること。

【政令】（鉄筋コンクリート造等の擁壁の構造）

第九条 前条第一項第二号の鉄筋コンクリート造又は無筋コンクリート造の擁壁の構造は、構造計算によって次の各号のいずれにも該当することを確かめたものでなければならない。

2 前項の構造計算は、次に定めるところによらなければならない。

一 土圧等によって擁壁の各部に生ずる応力度が、擁壁の材料である鋼材又はコンクリートの許容応力度を超えないことを確かめること。

3 前項の構造計算に必要な数値は、次に定めるところによらなければならない。

二 鋼材、コンクリート及び地盤の許容応力度並びに基礎ぐいの許容支持力については、建築基準法施行令（昭和二十五年政令第三百三十八号）第九十条（表一を除く。）、第九十一条、第九十三条及び第九十四条中長期に生ずる力に対する許容応力度及び許容支持力に関する部分の例により計算された数値

【建築基準法施行令】

（鋼材等）

第九十条 鋼材等の許容応力度は、次の表一又は表二の数値によらなければならない。

表一

種類	許容応力度	長期に生ずる力に対する許容応力度 (単位 一平方ミリメートルにつきニュートン)				短期に生ずる力に対する許容応力度 (単位 一平方ミリメートルにつきニュートン)			
		圧縮	引張り	曲げ	せん断	圧縮	引張り	曲げ	せん断
略									
この表において、Fは、鋼材等の種類及び品質に応じて国土交通大臣が定める基準強度（単位 一平方ミリメートルにつきニュートン）を表すものとする。									

表二

種類	許容応力度	長期に生ずる力に対する許容応力度 (単位 一平方ミリメートルにつきニュートン)				短期に生ずる力に対する許容応力度 (単位 一平方ミリメートルにつきニュートン)			
		圧縮	引張り		圧縮	引張り			
			せん断補強以外に用いる場合	せん断補強に用いる場合		せん断補強以外に用いる場合	せん断補強に用いる場合		
丸鋼		F/1.5 (当該数値が一五五を超える場合には、一五五)	F/1.5 (当該数値が一五五を超える場合には、一五五)	F/1.5 (当該数値が一五五を超える場合には、一五五)	F	F	F (当該数値が二九五を超える場合には、二九五)		
異形鉄筋	径二十八ミリメートル以下のもの	F/1.5 (当該数値が二一五を超える場合には、二一五)	F/1.5 (当該数値が二一五を超える場合には、二一五)	F/1.5 (当該数値が一九五を超える場合には、一九五)	F	F	F (当該数値が三九〇を超える場合には、三九〇)		
	径二十八ミリメートルを超えるもの	F/1.5 (当該数値が一九五を超える場合には、一九五)	F/1.5 (当該数値が一九五を超える場合には、一九五)	F/1.5 (当該数値が一九五を超える場合には、一九五)	F	F	F (当該数値が三九〇を超える場合には、三九〇)		
鉄線の径が四ミリメートル以上の溶接金網		—	F/1.5	F/1.5	—	F (ただし、床版に用いる場合に限る。)	F		
この表において、Fは、表一に規定する基準強度を表すものとする。									

(コンクリート)

第九十一条 コンクリートの許容応力度は、次の表の数値によらなければならない。ただし、異形鉄筋を用いた付着について、国土交通大臣が異形鉄筋の種類及び品質に応じて別に数値を定めた場合は、当該数値によることができる。

長期に生ずる力に対する許容応力度 (単位 一平方ミリメートルにつきニュートン)				短期に生ずる力に対する許容応力度 (単位 一平方ミリメートルにつきニュートン)			
圧縮	引張り	せん断	付着	圧縮	引張り	せん断	付着
F/3	F/30 (Fが二を超えるコンクリートについて、国土交通大臣がこれと異なる数値を定めた場合は、その定めた数値)		〇・七 (軽量骨材を使用するものにあつては、〇・六)	長期に生ずる力に対する圧縮、引張り、せん断又は付着の許容応力度のそれぞれの数値の二倍 (Fが二を超えるコンクリートの引張り及びせん断について、国土交通大臣がこれと異なる数値を定めた場合は、その定めた数値) とする。			

この表において、Fは、設計基準強度 (単位 一平方ミリメートルにつきニュートン) を表すものとする。

【建設省告示第 2464 号】

鋼材等及び溶接部の許容応力度並びに材料強度の基準強度を定める件 (平成 12 年 12 月 26 日)

第一 鋼材等の許容応力度の基準強度

一 鋼材等の許容応力度の基準強度は、次号に定めるもののほか、次の表の数値とする。

鋼材等の種類及び品質		基準強度 (単位 一平方ミリメートルにつきニュートン)
(略)		(略)
異形鉄筋	SDR二三五	二三五
	SD二九五A	二九五
	SD二九五B	
	SD三四五	三四五
	SD三九〇	三九〇
(略)		(略)

この表において、(略) SD二九五A、SD二九五B、SD三四五及びSD三九〇は、JIS G三一一二 (鉄筋コンクリート用棒鋼) 一一九八七に定める(略) SD二九五A、SD二九五B、SD三四五及びSD三九〇を、(略) それぞれ表すものとする。(略)

4 崖面崩壊防止施設に関する技術的基準

(1) 崖面崩壊防止施設の設置

技術的基準

- 盛土又は切土により生じた崖面は、擁壁で覆うことが原則。
- 擁壁が有する崖の安定を保つ機能を損なう事象が生じる場所に限り、特例として崖面崩壊防止施設の使用を認める。

[崖面崩壊防止施設を適用できる土地]

- ① 地盤の支持力が小さく不同沈下が懸念される又は湧水や常時流水等が認められる場所であること。
- ② 土地利用計画、周囲の状況から勘案して、地盤の変形を許容できること。

[留意事項]

崖面崩壊防止施設は地盤の変動を許容する施設であるため、将来にわたってその土地の所有者、管理者は同一であることが望ましい。やむを得ず所有権等を移転する場合にも、土地利用に制限がある旨を確実に引継ぐこと。

【政令】

(擁壁、排水施設その他の施設)

第六条 法第十三条第一項（法第十六条第三項において準用する場合を含む。以下同じ。）の政令で定める施設は、擁壁、崖面崩壊防止施設（崖面の崩壊を防止するための施設（擁壁を除く。）で、崖面を覆うことにより崖の安定を保つことができるものとして主務省令で定めるものをいう。以下同じ。）、排水施設若しくは地滑り抑止ぐい又はグラウンドアンカーその他の土留とする。

(崖面崩壊防止施設の設置に関する技術的基準)

第十四条 法第十三条第一項の政令で定める宅地造成に関する工事の技術的基準のうち崖面 崩壊防止施設の設置に関するものは、次に掲げるものとする。

- 一 盛土又は切土（第三条第四号の盛土及び同条第五号の盛土又は切土を除く。以下この号において同じ。）をした土地の部分に生ずる崖面に第八条第一項第一号（ハに係る部分を除く。）の規定により擁壁を設置することとした場合に、当該盛土又は切土をした後の地盤の変動、当該地盤の内部への地下水の浸入その他の当該擁壁が有する崖の安定を保つ機能を損なうものとして主務省令で定める事象が生ずるおそれが特に大きいと認められるときは、当該擁壁に代えて、崖面崩壊防止施設を設置し、これらの崖面を覆うこと。

【省令】

(崖面崩壊防止施設)

第十一条 令第六条の主務省令で定める施設は、鋼製の骨組みに栗石その他の資材が充填された構造の施設その他これに類する施設とする。

(擁壁が有する崖の安定を保つ機能を損なう事象)

第三十一条 令第十四条第一号（令第十八条及び第三十条第一項において準用する場合を含む。）の主務省令で定める事象は、次に掲げるものとする。

- 一 盛土又は切土をした後の地盤の変動

- 二 盛土又は切土をした後の地盤の内部への地下水の浸入
- 三 前二号に掲げるもののほか、擁壁が有する崖の安定を保つ機能を損なう事象

(2) 崖面崩壊防止施設の要求性能

技術的基準

- 政令に基づき設計すること。

[解説等]

崖面崩壊防止施設に必要な性能が規定されています。

崖面崩壊防止施設は、地盤の変動に追従できるとともに地下水を有効に排除できる構造であること、土圧、水圧及び自重（土圧等）の影響により、①破壊されない②転倒しない③滑らない④沈下しないことが必要です。

[構造]

次のいずれにも適合する構造であること。具体的には、鋼製枠工、かご枠工、補強土壁工が挙げられる。

- ① 地盤が変動した場合にも、崖面と密着した状態を保持することができるもの。
- ② 崖面崩壊防止施設背面に浸入する地下水を有効に排除することができるもの。

[安定性]

- 常時
 - ・ 崖面崩壊防止施設全体の安定モーメントが転倒モーメントの 1.5 倍以上であること。
 - ・ 崖面崩壊防止施設底面における滑動抵抗力が滑動外力の 1.5 倍以上であること。
 - ・ 最大接地圧が、地盤の長期許容応力度以下であること。
- 地震時
 - ・ 崖面崩壊防止施設全体の安定モーメントが転倒モーメントの 1.2 倍以上であること。
 - ・ 崖面崩壊防止施設底面における滑動抵抗力が滑動外力の 1.2 倍以上であること。
 - ・ 最大接地圧が、地盤の短期許容応力度以下であること。

[部材の応力度]

許容応力度以内であること。

[その他]

かご枠工を用いる場合は、かご間の滑動についても検討を行うこと。

補強土壁工を用いる場合は、補強材の引抜きの抵抗のほか、盛土全体の安定性の検討を行うこと。

5 崖面及びその他の地表面について講ずる措置に関する技術的基準

(1) 法面の保護

技術的基準

- 盛土又は切土に伴って生じる法面（崖面を含む）は、風化、侵食等により不安定化することを抑制するため、法面保護工により保護すること。
- 擁壁又は崖面崩壊防止施設で覆われた法面については、政令第十五条は適用しない。

[解説等]

図面等により、法面の状況に応じた適切な工法により法面が保護されていることを確認します。

法面全体を覆う構造物工を使用するときは、水抜き穴、伸縮目地の設置が必要です。

このほか、保護工の詳細については、「道路土工-切土・斜面安定工指針（（社）日本道路協会、平成21年6月）のり面保護工」に倣い設計してください。

なお、次に掲げる法面（崖面を除く。）については、保護の必要はありません。

[保護の必要がない地盤面]

- ①崖の反対方向に勾配を付した崖面天端
- ②舗装された地盤面
- ③植物の生育が確保される地盤面

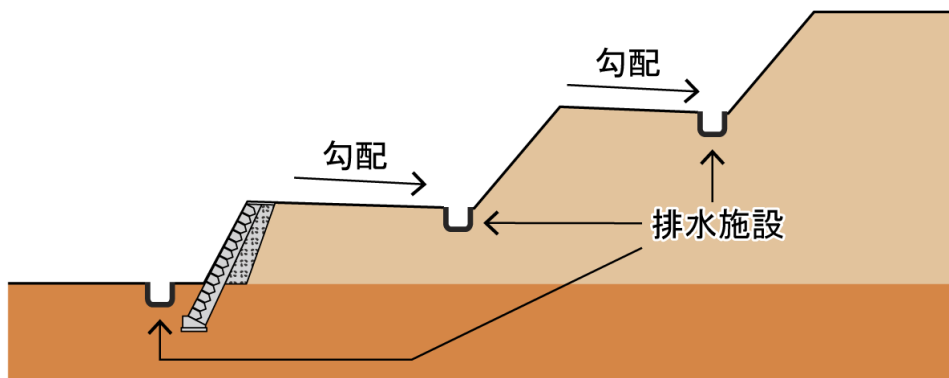


図 5(1)-1 崖面天端の勾配

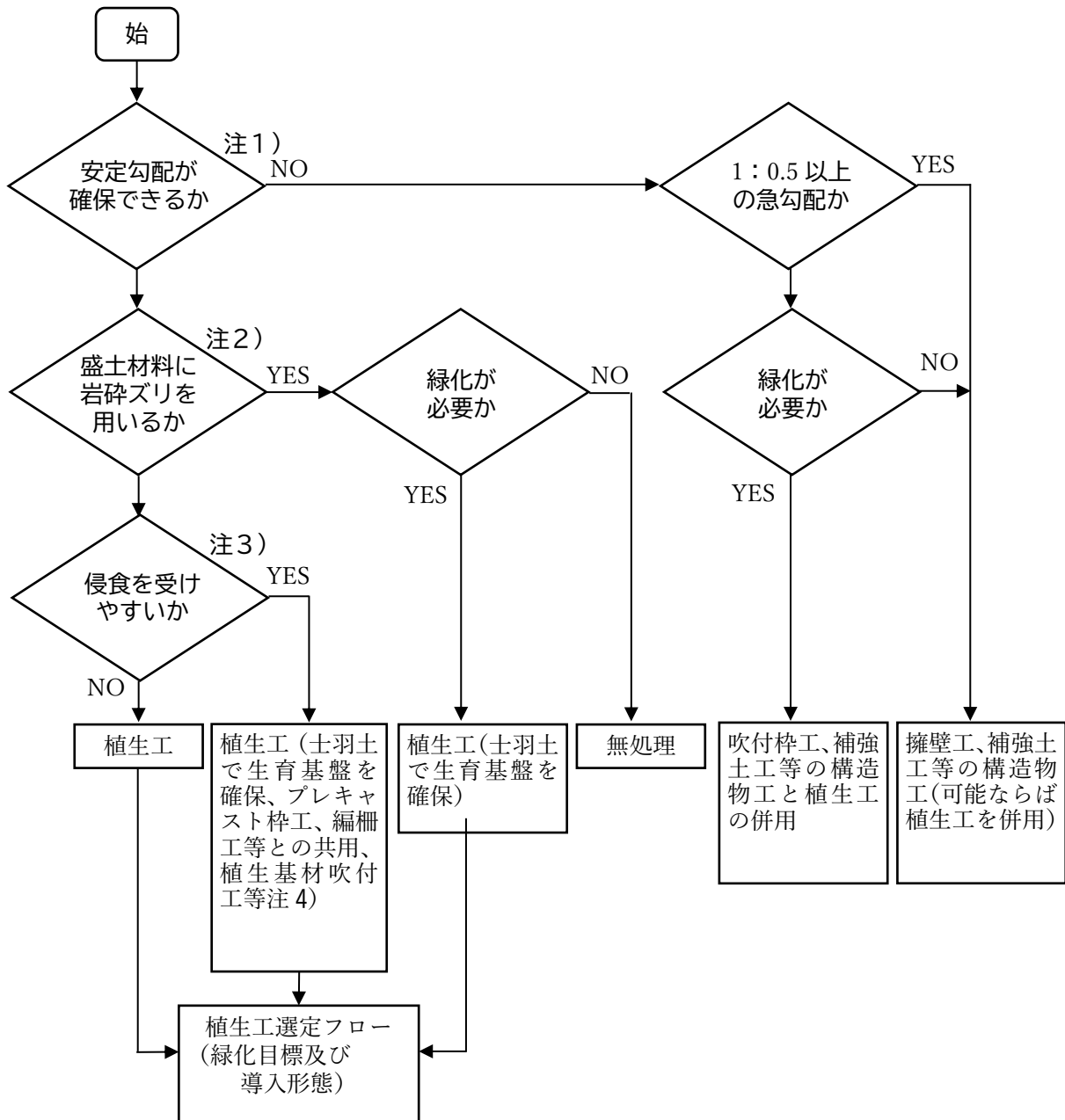


図 5(1)-2 法面保護工選定フロー（盛土法面の場合）

※植生工選定フローは、『道路土工-切土工・斜面安定工指針』（（社）日本道路協会、平成 21 年 6 月）を参照する。

注 1) 盛土のり面の安定勾配としては、『道路土工-切土工・斜面安定工指針』解表 4-3-2 に示した盛土材料及び盛土高に対する標準のり面勾配の平均値程度を目安とする。

注 2) ここでいう岩砕ズリとは主に風化による脆弱性が発生しにくいような堅固なものとし、それ以外は一般的な土質に準じる。

注 3) 侵食を受けやすい盛土材料としては、砂や砂質土等があげられる。

注 4) 降雨等の侵食に耐える工法を選択する。

参考：盛土等防災マニュアルの解説（盛土等防災研究会編集、初版）

VIII・3 擁壁の設計及び施工

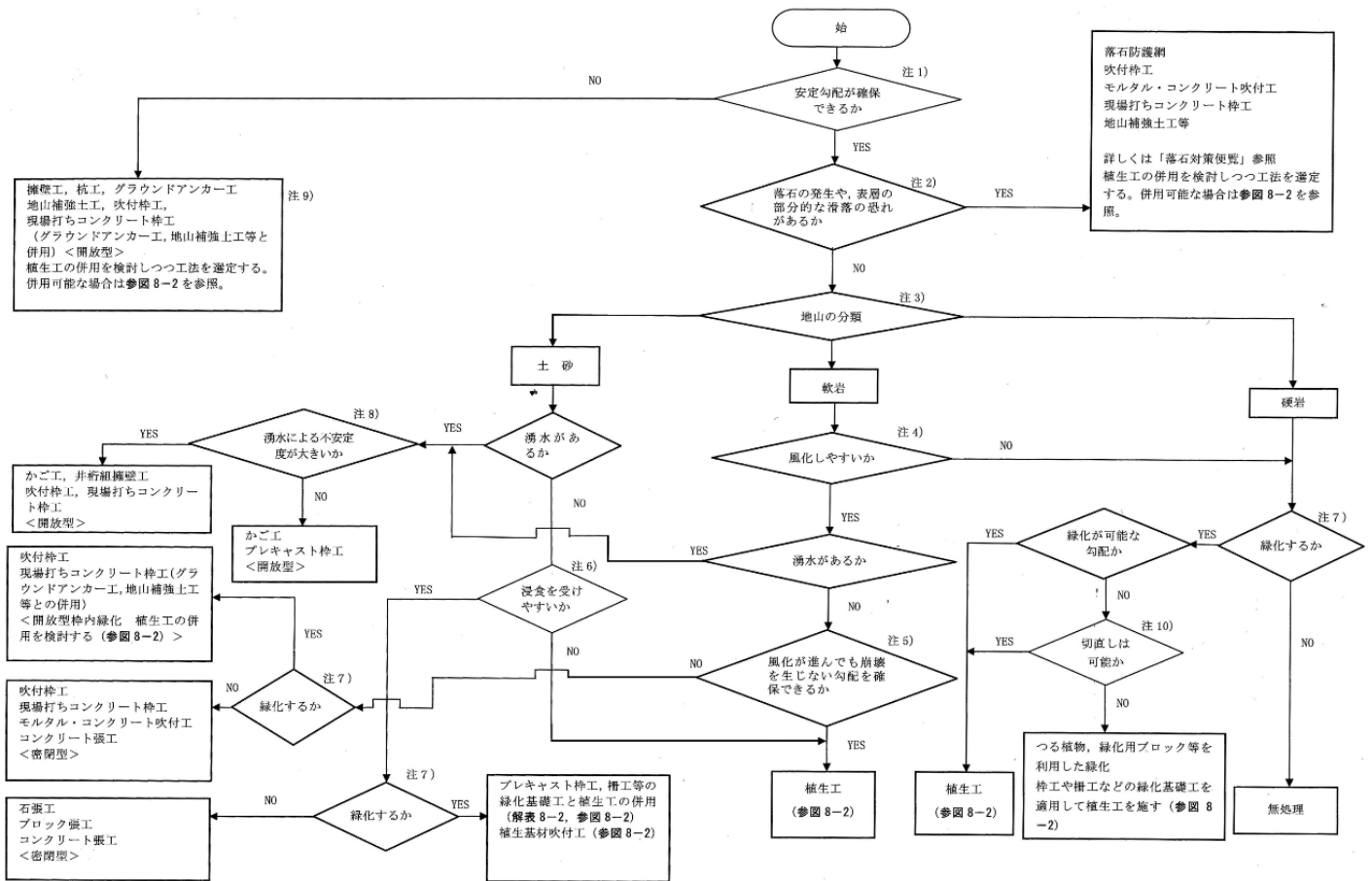


図 5(1)-3 法面保護工の選定フロー（切土法面の場合）

注 1)地山の土質に応じた安定勾配としては、『道路土工-切土工・斜面安定工指針』解表 6-2 に示した地山の土質に対する標準のり面勾配の平均値程度を目安とする。また、安定勾配が確保できない場合の対策として、可能な場合は切直しを行う。

注 2)落石の恐れの有無は『道路土工-切土工・斜面安定工指針』の「第 10 章 落石・岩盤崩壊対策」及び「落石対策便覧」を参考にして判断する。

注 3)地山の分類は「道路土工要綱共通編 1-4 地盤調査 9)岩及び土砂の分類」に従うものとする。

注 4)第三紀の泥岩、頁岩、固結度の低い凝灰岩、蛇紋岩等は切土による除荷・応力解放、その後の乾燥湿潤の繰返しや凍結融解の繰返し作用等によって風化しやすい。

注 5)風化が進んでも崩壊が生じない勾配としては、密実でない土砂の標準法面勾配の平均値程度を目安とする。

注 6)しらす、まさ、山砂、段丘礫層等、主として砂質土からなる土砂は表流水による侵食には特に弱い。

注 7)自然環境への影響緩和、周辺景観との調和、目標植生の持続性等を勘案して判断する。

注 8)主として安定度の大小によって判断し、安定度が特に低い場合にかご工、井桁組擁壁工、吹付砕工、現場打コンクリート砕工を用いる。

注 9)構造物工による保護工が施工された法面において、環境・景観対策上必要な場合には緑化工を施す。

注 10)ここでいう切直しとは、緑化のための切直しを意味する。

参考：盛土等防災マニュアルの解説（盛土等防災研究会編集、初版）

6 排水工に関する技術的基準

(1) 排水工

技術的基準

- 政令に基づき実施すること。

【政令】

(地盤について講ずる措置に関する技術的基準)

第七条 法第十三条第一項の政令で定める宅地造成に関する工事の技術的基準のうち地盤について講ずる措置に関するものは、次に掲げるものとする。

- 一 盛土をする場合においては、盛土をした後の地盤に雨水その他の地表水又は地下水（以下「地表水等」という。）の浸透による緩み、沈下、崩壊又は滑りが生じないように、次に掲げる措置を講ずること。
- ロ 盛土の内部に浸透した地表水等を速やかに排除することができるよう、砂利その他の資材を用いて透水層を設けること。

(排水施設の設置に関する技術的基準)

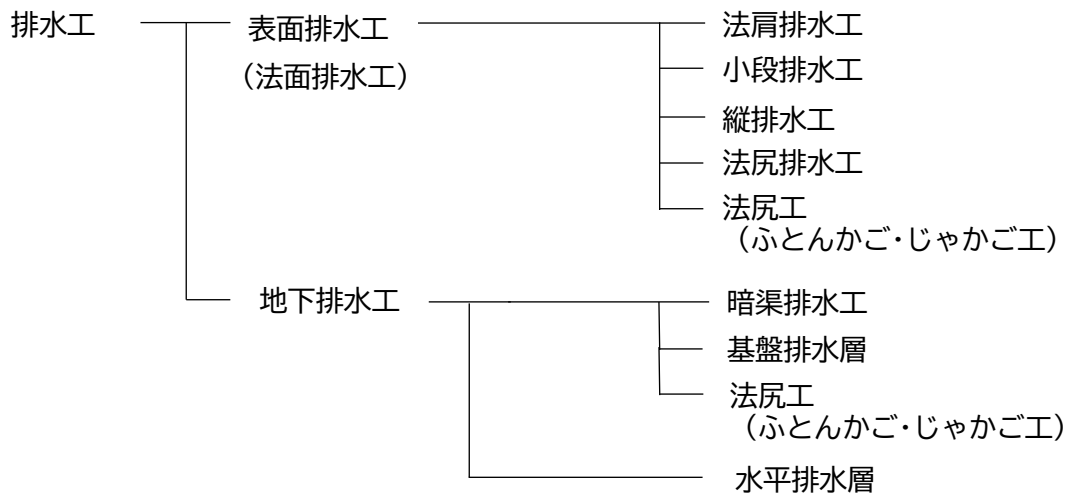
第十六条 法第十三条第一項の政令で定める宅地造成に関する工事の技術的基準のうち排水施設の設置に関するものは、盛土又は切土をする場合において、地表水等により崖崩れ又は土砂の流出が生ずるおそれがあるときは、その地表水等を排除することができるよう、排水施設で次の各号のいずれにも該当するものを設置することとする。

- 一 堅固で耐久性を有する構造のものであること。
 - 二 陶器、コンクリート、れんがその他の耐水性の材料で造られ、かつ、漏水を最少限度のものとする措置が講ぜられているものであること。ただし、崖崩れ又は土砂の流出の防止上支障がない場合においては、専ら雨水その他の地表水を排除すべき排水施設は、多孔管その他雨水を地下に浸透させる機能を有するものとすることができる。
 - 三 その管渠の勾配及び断面積が、その排除すべき地表水等を支障なく流下させることができるものであること。
 - 四 専ら雨水その他の地表水を排除すべき排水施設は、その暗渠である構造の部分の次に掲げる箇所に、ます又はマンホールが設けられているものであること。
 - イ 管渠の始まる箇所
 - ロ 排水の流路の方向又は勾配が著しく変化する箇所（管渠の清掃上支障がない箇所を除く。）
 - ハ 管渠の内径又は内法幅の百二十倍を超えない範囲内の長さごとの管渠の部分のその清掃上適当な箇所
 - 五 ます又はマンホールに、蓋が設けられているものであること。
 - 六 ますの底に、深さが十五センチメートル以上の泥溜めが設けられているものであること。
- 2 前項に定めるもののほか、同項の技術的基準は、盛土をする場合において、盛土をする前の地盤面から盛土の内部に地下水が浸入するおそれがあるときは、当該地下水を排除することができるよう、当該地盤面に排水施設で同項各号（第二号ただし書及び第四号を除く。）のいずれにも該当するものを設置することとする。

[解説等]

地表水等により崖崩れ又は土砂の流出が生ずるおそれがあるときに、排水工を設けることを規定しています。

盛土の被害は、降雨や地山からの浸透水等が原因となって生じることが非常に多く、施工中あるいは完成直後の盛土は中程度の降雨でも崩壊することがあります。水を原因とした盛土の崩壊は、法面を流下する表面水により表面が侵食・洗掘されることによる崩壊と、浸透水により法面を構成する土のせん断強さが減少するとともに間げき水圧が増大することから生じる崩壊とに分けられます。この両者を防止するために、排水工を適切に設計しなければなりません。



[排水工 (管渠) の構造]

排水工は、堅固で耐久性を有する構造のものであること。

排水工は、陶器、コンクリート、れんがその他の耐水性の材料で造られ、かつ、漏水を最小限度のものとする措置が講ぜられているものであること。

管渠の勾配及び断面積は流量計算により求めること。

雨水その他の地表水を排除すべき排水工は、その暗渠である構造の部分の次にげる箇所に、ます又はマンホールが設けられているものであること。

ア) 管渠が始まる箇所

イ) 排水の流下方向又は勾配が著しく変化する箇所

ウ) 管渠の内径又は内法幅の 120 倍を超えない範囲の長さごとの管渠の部分のその清掃上
適当な場所

ますの底に、深さ 150mm 以上の泥だめが設けられていること。

ます又はマンホールに、ふたが設けられているものであること。

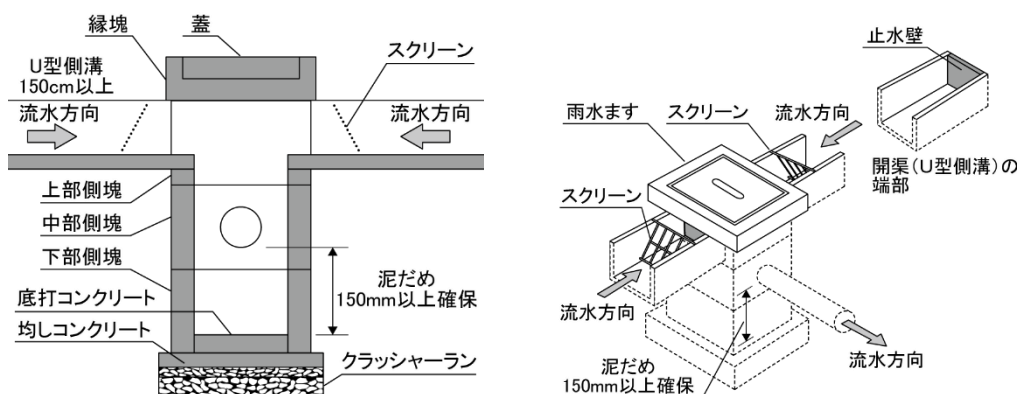


図 6(1)-1 排水工の標準構造図

[表面排水工（法面排水工）]

表面排水とは、降雨又は降雪によって生じる表面水を法面から排除することです。

法面に降る雨水は浸透能力を超えれば法面を流下し、その水は分散作用と運搬作用により法面を侵食します。法面侵食の防止には、法面を流下する水を少なくする必要があります、そのため表 6(1)-1 に示す排水工を設ける必要があります。

表 6(1)-1 表面排水工（法面排水工）の種類

排水工の種類	機能	必要な性能
法肩排水工	法面への表面水の流下を防ぐ	想定する降雨に対し 溢水、跳水、越流しない
小段排水工	法面への雨水を縦排水へ導く	
縦排水工	法肩排水工、小段排水工の水を法尻へ導く	
法尻排水工	法面への雨水、縦排水工の水を排水する	十分な透水性の確保
法尻工（ふとんかご・じゃかご工）	盛土内の浸透水の処理及び法尻崩壊を防止する	

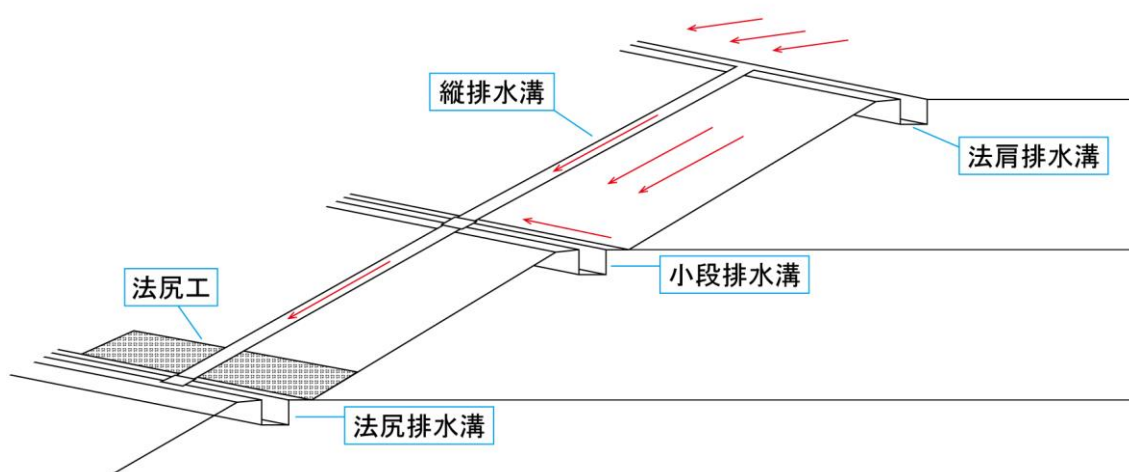


図 6(1)-2 表面排水工の例

[法肩排水工]

法肩より上部に斜面地が続くなど、法肩に外部から地表水等の流入が想定される場合は、法肩に排水工を設置すること。

[小段排水工]

崖面上端に続く土地の地盤面には、排水工を設置すること。

[縦排水工]

法肩排水工、小段排水工又は法尻排水工を設置する場合、必要に応じて、縦排水工を設置すること。

[長大法・溪流等における盛土の表面排水工]

長大法となる盛土又は切土や溪流等における盛土を行う場合は、法肩・小段・法尻いずれにも表面排水工を設置すること。併せて、縦排水工も設置すること

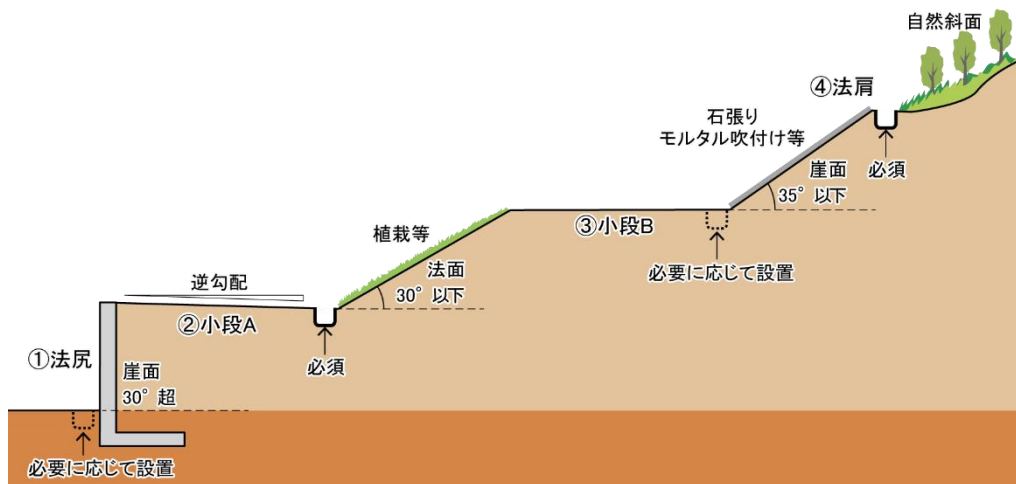


図 6(1)-3 表面排水工の配置イメージ

[法肩排水工]

法肩排水工は、以下を参考に設計すること。

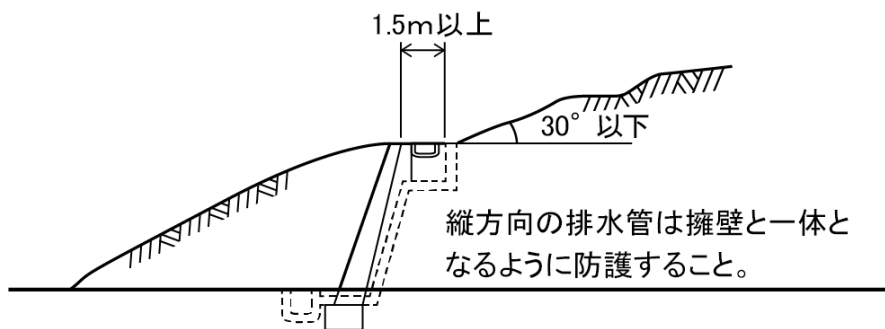


図 6(1)-4 法肩排水工の例

参考：盛土等防災マニュアルの解説（盛土等防災研究会編集、初版）

VI・4 盛土の施工上の留意事項

[小段排水工]

小段排水工は、以下を参考に設計すること。

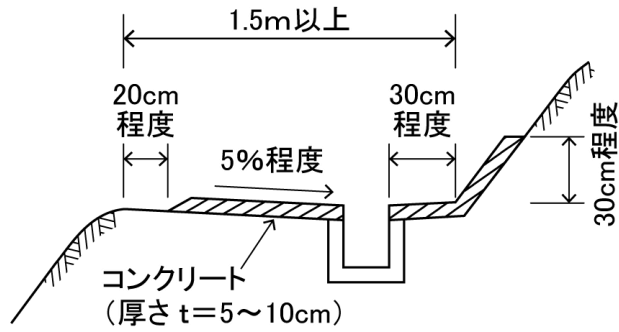


図 6(1)-5 小段排水工の例

参考：盛土等防災マニュアルの解説（盛土等防災研究会編集、初版）

VII・6 のり面排水工の設計・施工上の留意事項

[縦排水工]

- ・縦排水工の設計に当たっては、以下のとおりとすること。
- ・縦排水工は、20m 程度の間隔で設置すること。
- ・縦排水工を設置の際は、地形的にできるだけ凹地の水の集まりやすい箇所を選定すること。
- ・排水工には、既製コンクリート U 字溝（ソケット付きがよい）、鉄筋コンクリートベンチフリュウム、コルゲート U 字フリュウム、鉄筋コンクリート管、陶管、石張り水路などを用いること。
- ・法長 3m 程度の間隔で、縦排水工下部に滑り止めを設置すること。
- ・縦排水工の側面は勾配をつけ、芝張りや石張りを施すこと。
- ・縦排水工は、水が漏れたり飛び散ることのない構造とすること。特に法尻等の勾配変化点では、排水工への跳水防止版の設置、排水工の外側への保護コンクリート等の措置を講じること。
- ・法面の上部に自然斜面が続いて、その斜面に常時流水のある沢や水路がある場合は、縦排水工の断面に十分余裕を持たせること。

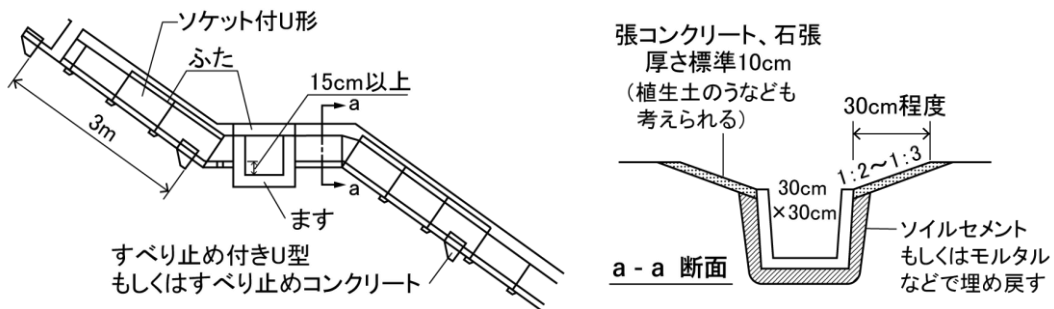


図 6(1)-6 U 型による縦排水工の構造図（例）

[法尻排水工]

法尻排水工の流末は、排水能力のある施設に接続するよう設計すること。

[法尻工]

法尻工は、表 6(1)-7 により設置すること。

[地下排水工]

盛土崩壊の多くが湧水、地下水、降雨等の浸透水を原因とするものであること、また盛土内の地下水が地震時の滑動崩落の要因となることから、盛土内に表 6(1)-2 に示す地下水排除工を十分に設置し、基礎地盤からの湧水や地下水の上昇を防ぐことにより、盛土の安定を図る必要があります。

特に山地・森林では、谷部等において浸透水が集中しやすいため、現地踏査等によって、原地盤及び周辺地盤の水文状況を適切に把握することが必要です。

表 6(1)-2 地下排水工の種類

排水機能	排水工の種類	役割
地下水 排除工	暗渠排水工	盛土最下部に盛土地盤全体の安定を保つ目的で設置
	基盤排水層	地山から盛土への水の浸透を防止する目的で地山の表面に設置
	法尻工（ふとんかご・じゃかご工）	盛土内の浸透水の処理及び法尻崩壊の防止の目的で設置
	盛土内排水層（水平排水層）	地下水の上昇を防ぐとともに、降雨による浸透水を速やかに排除し、盛土の安定を図る目的で設置

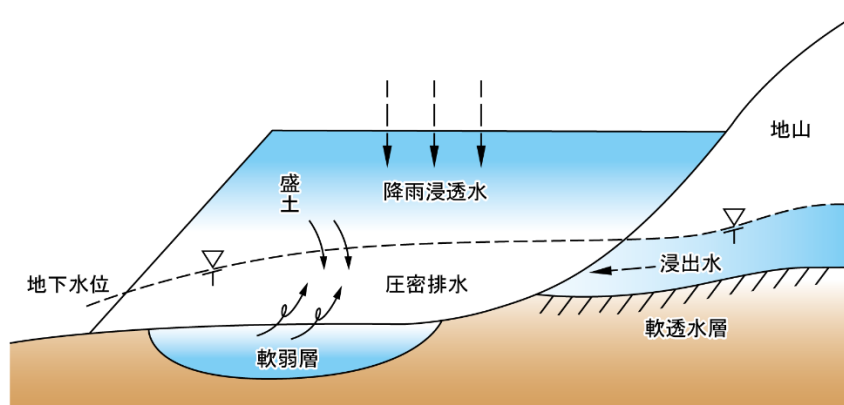


図 6(1)-7 地下水の各構成成分

参考：盛土等防災マニュアルの解説（盛土等防災研究会編集、初版）

V・2 排水施設等 を一部加工

[暗渠排水工]

暗渠排水工は、一般的に盛土最下部に盛土地盤全体の安定を保つ目的で設置します。暗渠排水工は、長大法となる盛土又は溪流等における盛土を行う際に設置すること。暗渠排水工の標準的な仕様は表 6(1)-3 のとおりとすること。

表 6(1)-3 暗渠排水工の標準的な仕様

項目	仕様
管径	<p>[本管]</p> <ul style="list-style-type: none"> ・管径 300mm 以上（流域が大規模なものは流量計算にて規格を決定） <p>[補助管]</p> <ul style="list-style-type: none"> ・管径 200mm 以上
配置	<ul style="list-style-type: none"> ・暗渠排水工は、盛土をする前の地盤面又は切土をした後の地盤面に設置 ・原地盤の谷部・湧水等の顕著な箇所等を対象に樹枝状に設置 <p>[補助暗渠]</p> <ul style="list-style-type: none"> ・設置間隔は、原則として 40m 以内 （溪流等をはじめとする地下水が多いことが想定される場合等は 20m 以内）
流末処理	<ul style="list-style-type: none"> ・維持管理や点検が行えるように、まず、マンホール、かご工等で保護を行うこと。
構造	<p>[本暗渠]</p> <ul style="list-style-type: none"> ・管材を使用すること <p>[補助暗渠]</p> <ul style="list-style-type: none"> ・管材又は碎石構造とすること <p>[共通]</p> <ul style="list-style-type: none"> ・暗渠排水管等の上面や側面には、そだや砂利等によるフィルターを設けて土で埋め戻すこと

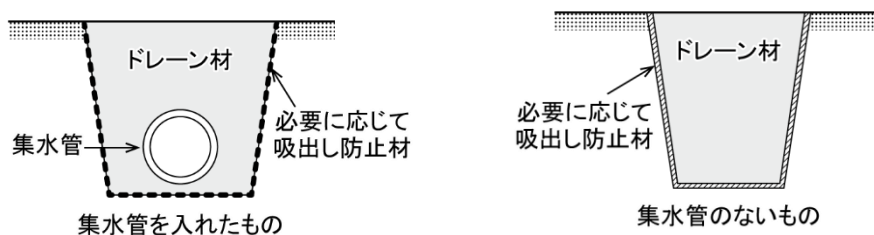


図 6(1)-8 地下排水工の例

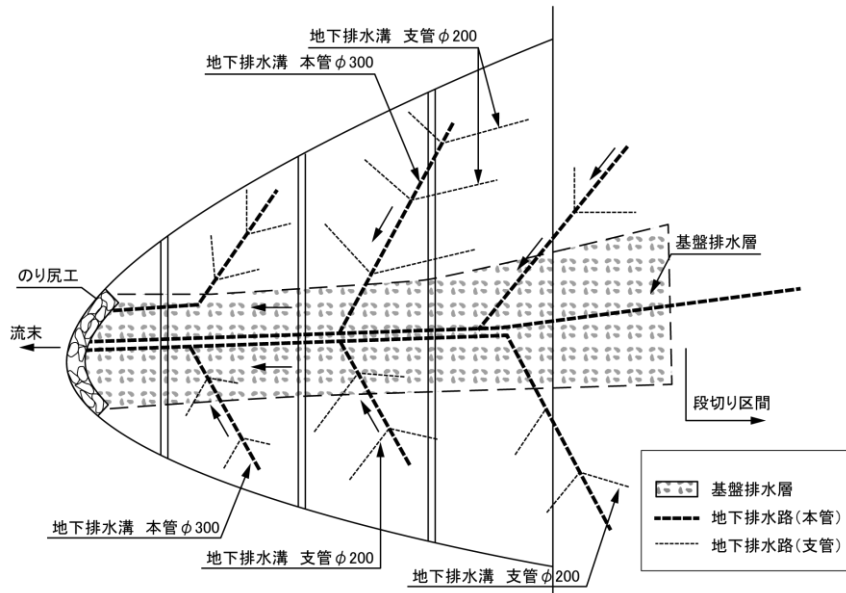


図 6(1)-9 沢埋め盛土における地下水排水工及び基盤排水層の設置例

参考：盛土等防災マニュアルの解説（盛土等防災研究会編集、初版）

V・2 排水施設等

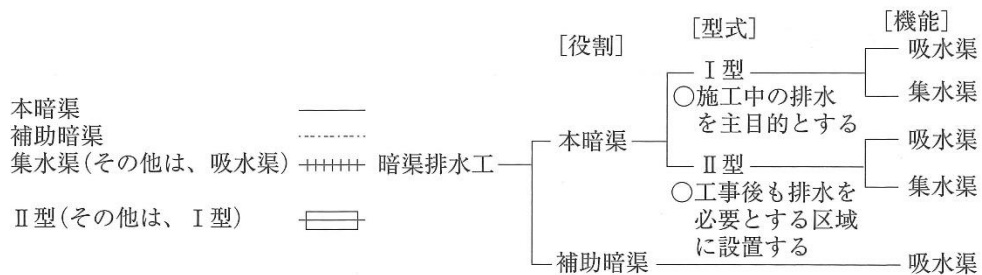
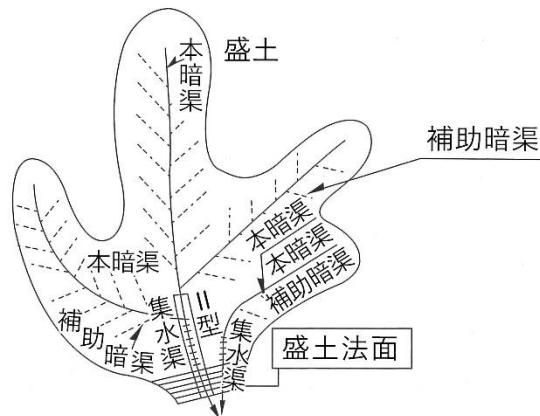


図 6(1)-10 地下水排除工の配置例

参考：盛土等防災マニュアルの解説（盛土等防災研究会編集、初版）

V・2 排水施設等

表 6(1)-4 地下水排水暗渠の分類

分類基準	分類名称	定義
役割	本暗渠	流水の地下水を下流に流下させる暗渠で、管材を必ず使用し、流域に少なくとも1本以上布設し所定の通水能力を期待するもの
	補助暗渠	流域に存在する地下水を効率よく吸収し、本暗渠に導き入れる暗渠
型式	I型暗渠	本暗渠の中で施工中の排水を主な目的とするが造成工事完了後は積極的な排水を特に期待しなくてもよい区域に配置するもの
	II型暗渠	本暗渠の中で地下水排水の重要度が高く、造成工事完了後も積極的な排水を必要とする区域に配置するもの
機能	吸水渠	暗渠自体に地下水を吸収・流下させる機能を有する暗渠
	集水渠	暗渠自体には地下水を吸収する機能がなく、吸水渠が吸水した地下水をうけて下流に流下させるために設置する暗渠

参考：盛土等防災マニュアルの解説（盛土等防災研究会編集、初版）

V・2 排水施設等

表 6(1)-5 吸水渠、集水渠の区分

区分	管材を使う場合	管材を使わない場合
吸水渠	（有孔管、透水管）＋フィルター	レキ、砂、ソダ
集水渠	無孔管	

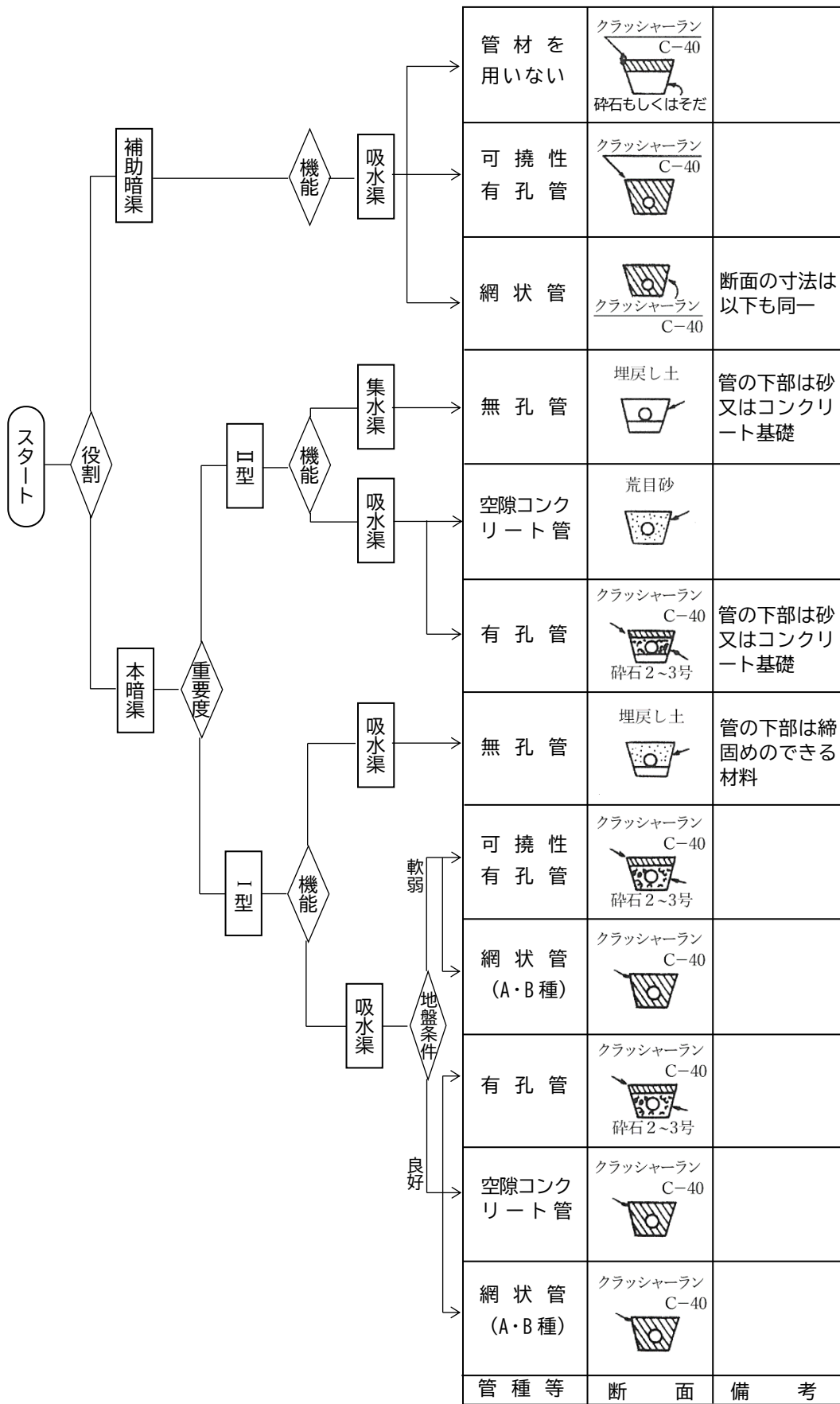


図 6(1)-11 地下排水暗渠の選定フローの例

参考：盛土等防災マニュアルの解説（盛土等防災研究会編集、初版）

V・2 排水施設等

[基盤排水層]

地山から盛土への水の浸透を防止するために地山の表面に基盤排水層を設ける必要があります。

基盤排水層は、長大法となる盛土又は溪流等における盛土を行う際に設置すること。
 基盤排水層の標準的な仕様は、表 6(1)-6 のとおりとする。

表 6(1)-6 基盤排水層の標準的な仕様

項目	仕様
配置	法尻から法肩の水平距離の 1/2 の範囲に設置 地表面勾配 $i < 1:4$ の谷底部を包括して設置 湧水等の顕著な箇所等に設置
層厚	標準：0.5m を標準とする（溪流等における盛土をはじめとする地下水が多いことが想定される場合等は 1.0m 以上）
材料	透水性が高い材料

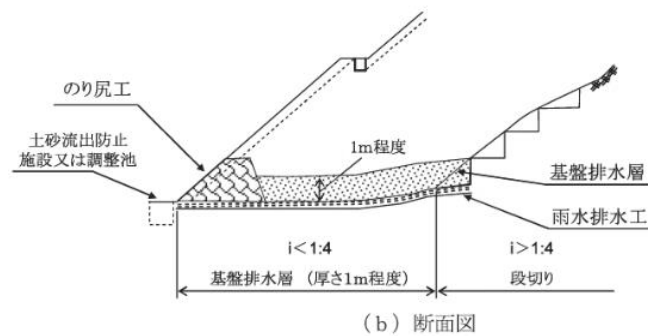
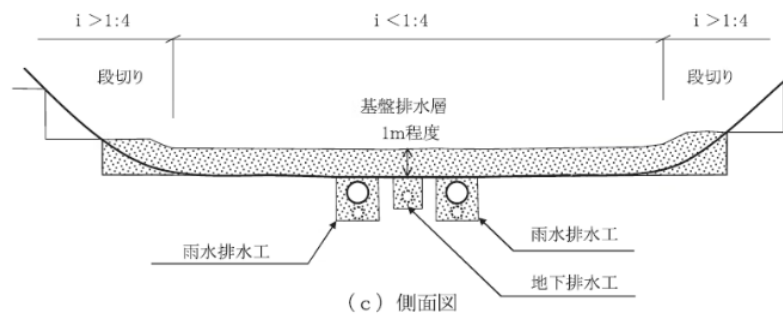


図 6(1)-12 基盤排水層の設置例

参考：盛土等防災マニュアルの解説（盛土等防災研究会編集、初版）

V・2 排水施設等

[法尻工]

法尻工は、長大法となる盛土又は溪流等における盛土を行う際に設置すること。
 法尻工の標準的な仕様は、表 6(1)-7 のとおりとする。

表 6(1)-7 法尻工の標準的な仕様

項目	仕様
配置	・法尻部に設置 ・地下排水工等と併用
材料	・ふとんかご ・じゃかご工 ・透水性の高い岩塊（盛土材料の細粒分の流出を防ぐため、必要に応じて吸出し防止材等を設置）

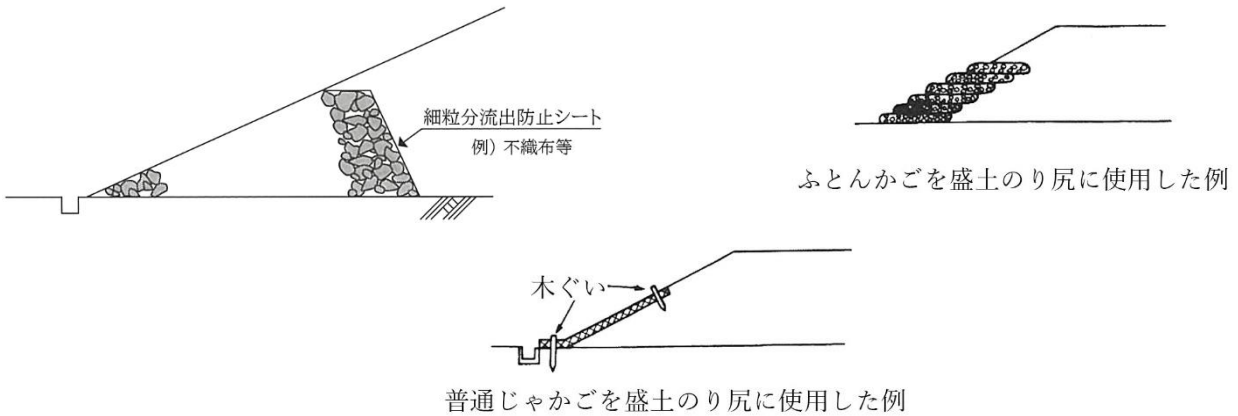


図 6(1)-13 法尻工の例

(2) 盛土内排水層（水平排水層）

技術的基準

- 水平排水層は、長大法となる盛土又は溪流等における盛土を行う際に設置すること。
- 水平排水層の仕様は、表 6(2)-1 のとおりとする。

表 6(2)-1 盛土法面に設置する水平排水層の基準

項目	基準
層厚	30cm 以上
配置間隔	小段ごとに設置
層の長さ	小段高さの 1/2 以上
排水勾配	4～5%
材料	透水性が高い材料（碎石、砂など）

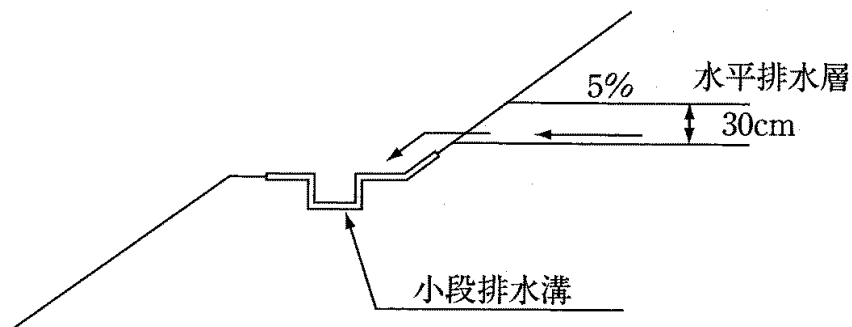


図 6(2)-1 水平排水層末端部

参考：道路土工-盛土工指針（（社）日本道路協会、平成 22 年 4 月）

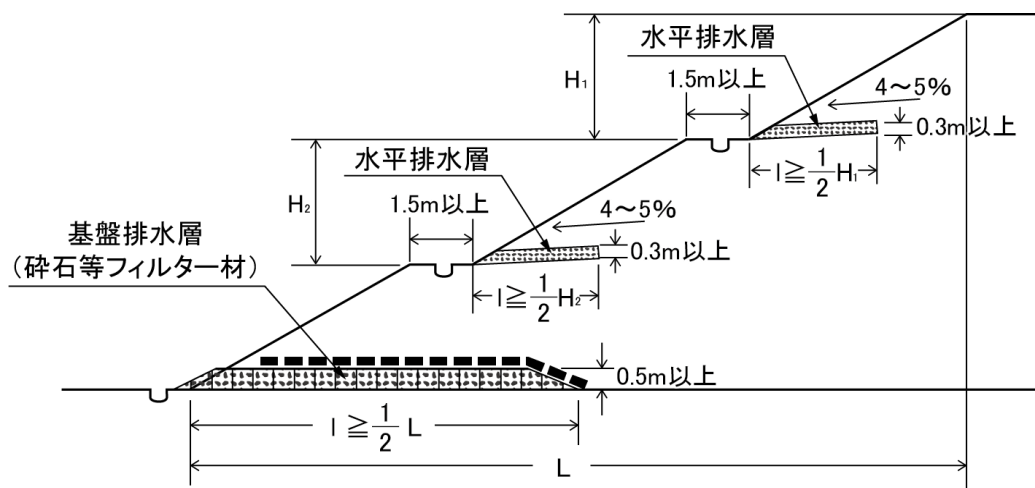


図 6(2)-2 盛土内排水層の設置例

参考：道路土工-盛土工指針（（社）日本道路協会、平成 22 年 4 月）を一部加工

【政令】（地盤について講ずる措置に関する技術的基準）

第七条 法第十三条第一項の政令で定める宅地造成に関する工事の技術的基準のうち地盤について講ずる措置に関するものは、次に掲げるものとする。

- 一 盛土をする場合においては、盛土をした後の地盤に雨水その他の地表水又は地下水（以下「地表水等」という。）の浸透による緩み、沈下、崩壊又は滑りが生じないように、次に掲げる措置を講ずること。
- ロ 盛土の内部に浸透した地表水等を速やかに排除することができるよう、砂利その他の資材を用いて透水層を設けること。

(3) 排水施設の断面

技術的基準

- 排水施設の断面は、降雨強度、排水面積、地形・地質、土地利用計画等に基づいて算定した雨水等の計画流出量を安全に排除できるよう決定すること。

[雨水流出量の算定]

雨水流出量は、次の合理式（ラショナル式）により算出する。

$$Q = \frac{1}{360} \cdot f \cdot r \cdot A$$

- ここに、Q : 最大計画雨水流出量 [m³/sec]
- f : 流出係数 [-] (表 6(3)-1 参照)
- r : 流達時間内の平均降雨強度 [mm/hr]
- A : 流域面積 [ha]

[流出係数]

流出係数(f)は、表 6(3)-1 に示す値のほか、土地利用の目的等に応じ適切な値を用いる。

表 6(3)-1 流出係数

土地利用形態	流出係数：f	土地利用形態	流出係数：f
池等	1.0	水田	0.7
密集市街地	0.9	山地	0.7
一般市街地	0.8	ゴルフ場造成部分	
畑・原野	0.6		

注 1) おおむね 1 割以上の異なる土地利用形態が混在する場合は面積加重平均とすること。

注 2) 密集市街地とは不浸透面積率が 40% 以上の場合とする。

注 3) 加重平均する場合は小数点第 3 位を四捨五入する。

参考：「都市計画法による開発許可の手引」＜防災基準編＞
(福島県土木部都市計画課)

[降雨強度]

降雨強度は、表 6(3)-2 に示す降雨強度式を用いて算出するものとし、確率年は 1/10 年確率とする。

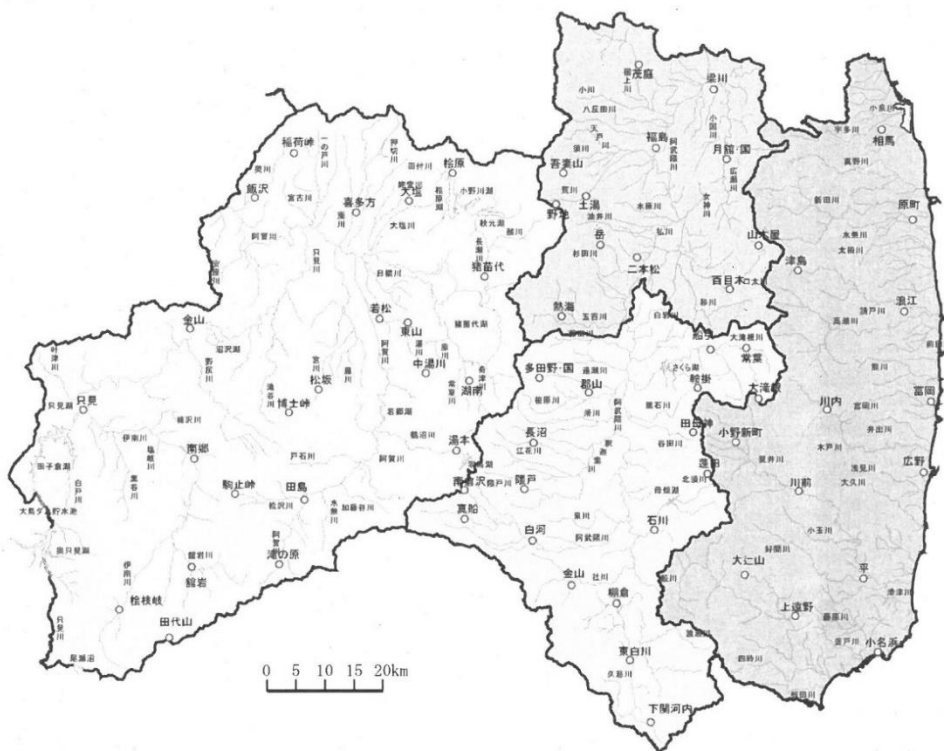
表 6(3)-2 降雨強度

確率年	地域	降雨強度式	降雨継続時間 (min)						
			10	20	30	60	120	180	24 時
10	福島	福島県河川計画課のホームページを参照とする。 (https://www.pref.fukushima.lg.jp/sec/41045a/koukyoudo.html)							
	白河								
	若松								
	小名浜								

注 1) 降雨強度 (mm/hr)

注 2) 地域の区分については、図 6(3)-1 を参照のこと。

降雨強度式適用区域図



降雨強度式別適用水系流域

福島強度式	阿武隈川水系のうち 南限は、左支川：五百川流域。 右支川：平石川、移川流域 まで
白河強度式	阿武隈川水系のうち 北限は、左支川：藤田川流域。 右支川：仲川流域まで 久慈川、那珂川水系のすべて
若松強度式	阿賀野川水系のすべて
小名浜強度式	二級水系のすべて

建設事務所別管内別適用降雨強度式

県北建設管内	福島強度式 白河強度式(仲川,白岩川流域)
県中建設管内	白河強度式 福島強度式(五百川,移川流域) 小名浜強度式(二級水系) 若松強度式
県南建設管内	白河強度式 小名浜強度式(二級水系)
喜多方・会津若松 南会津建設管内	若松強度式
相双・いわき 建設管内	小名浜強度式

図 6(3)-1 降雨強度式適用区域図

「福島県降雨強度、<https://www.pref.fukushima.lg.jp/sec/41045a/koukyoudo.html>」

[排水施設断面の決定]

①流下可能量 (Q)

水路、暗渠等の排水施設の流下可能量の算定は次の式によるものとする。

$$Q = A \cdot V$$

ここに、Q : 流下可能流量 [m³/sec]

A : 流下可能断面積 [m²]

V : 平均流速 [m/sec]

②平均流速（V）

流速の算定には、マンニング式を用いる。

$$V = \frac{1}{n} \cdot R^{2/3} \cdot I^{1/2}$$

ここに、R : 径深 [m] (= A/S ; A : 流水断面、S : 潤辺長)

I : 排水路勾配 [-]

n : 粗度係数 [-] (表 6(3)-3 参照)

③粗度係数（n）

粗度係数 n は、表 6(3)-3 の値を使用する。

表 6(3)-3 粗度係数

水路の材質	粗度係数
ヒューム管水路（自由水面）	0.013
三面張りコンクリート水路	0.020
石積等の二面張水路	0.025
素掘り水路	0.030

参考：「都市計画法による開発許可の手引」＜防災基準編＞
(福島県土木部都市計画課)

【政令】（排水施設の設置に関する技術的基準）

第十六条 法第十三条第一項の政令で定める宅地造成に関する工事の技術的基準のうち排水施設の設置に関するものは、盛土又は切土をする場合において、地表水等により崖崩れ又は土砂の流出が生ずるおそれがあるときは、その地表水等を排除することができるよう、排水施設で次の各号のいずれにも該当するものを設置することとする。

三 その管渠の勾配及び断面積が、その排除すべき地表水等を支障なく流下させることができるものであること。

7 土石の堆積に関する技術的基準

(1) 土石の堆積の設計

技術的基準

- ▶ 土石の堆積の法面勾配は 30° （約 1:1.8）程度とする。
- ▶ 土石の堆積は、崩壊時に周辺の保全対象に影響を及ぼさないような空地や措置を設ける必要がある。
- ▶ 堆積箇所の選定に当たっては、法令等による行為規制、自然条件、施工条件、周辺の状況等を十分に調査するとともに、関係する技術的基準等を考慮し、周囲への安全性を確保できるよう検討する必要がある。
- ▶ その他、政令に基づき実施すること。

[堆積期間]

- ・土石を堆積する期間は、原則、許可期間は5年以内とする。
- ・許可の日から5年を超えて土石を堆積する場合は、当該許可の日から5年が経過する前に、継続して堆積させることが適切であるか確認された上で、堆積期間の延長に関する変更許可を受けること。
- ・既に、変更許可により堆積期間を延長している土石の堆積については、当該変更許可の日から5年が経過する前に、再度、継続して堆積させることが適切であるか確認された上で、変更許可を受けること。

[堆積する土地等の勾配]

- ・土石を堆積する土地（空地を含む）の勾配は、10分の1以下とすること。
- ・勾配の考え方は、図7(1)-1によること。

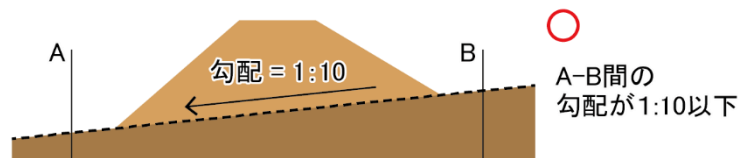


図 7(1)-1 勾配の測り方の例

【留意事項】

原地盤に極端な凹凸や段差がある場合には、堆積に先がけてできるだけ平坦にかき均すこと。

[地盤改良等の措置]

地表水等による地盤の緩み等が生じるおそれがある場合は、地盤改良等の必要な措置を講ずること。

[空地]

次のいずれかに該当する空地を確保すること。ただし、土石の崩壊に伴う土砂の流出を防止する措置を講ずる場合は、この限りでない。

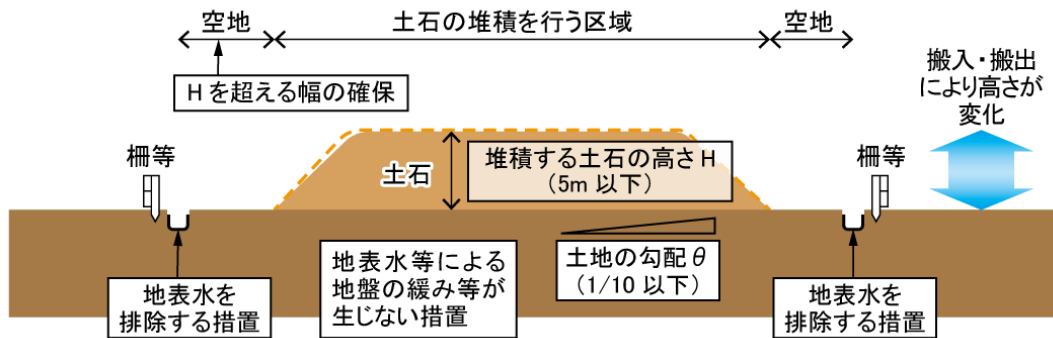
- ①堆積する土石の高さが5m以下の場合、当該高さを超える幅の空地
- ②堆積する土石の高さが5m超の場合、当該高さの2倍を超える幅の空地

【側溝等の設置】

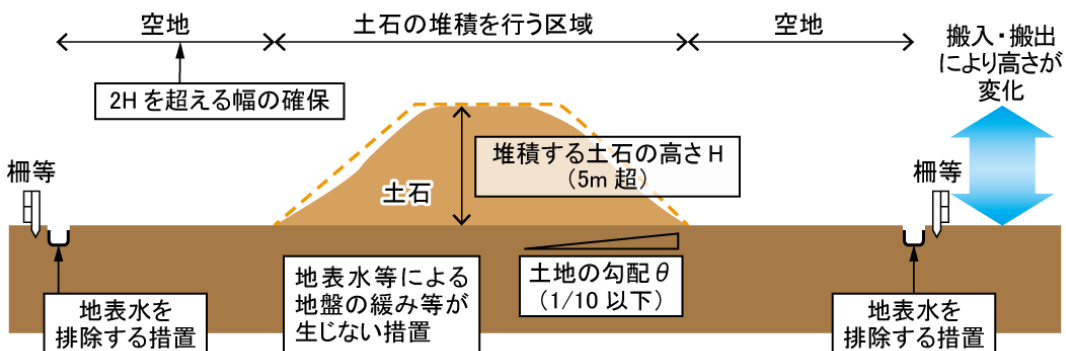
図 7(1)-2 に示すとおり、堆積する土石の周囲に設ける空地の外側に側溝等を設置すること。

【柵等の設置】

図 7(1)-2 に示すとおり、原則、堆積した土石の周囲（空地・側溝等の外側）に柵等を設置すること。



【堆積する土石の高さが 5m 以下の場合、当該高さを超える幅の空地の設置の概念図】



【堆積する土石の高さが 5m 超の場合、当該高さの 2 倍を超える幅の空地の設置の概念図】

図 7(1)-2 土石の堆積に係る技術的基準（政令）の概念図

【留意事項】

側溝等は、素掘り側溝とすることも可能。

柵等とは、人がみだりに立ち入らないようにする施設であり、ロープ等も適用可能。

【政令】（土石の堆積に関する工事の技術的基準）

第十九条 法第十三条第一項の政令で定める土石の堆積に関する工事の技術的基準は、次に掲げるものとする。

- 一 堆積した土石の崩壊を防止するために必要なものとして主務省令で定める措置を講ずる場合を除き、土石の堆積は、勾配が十分の一以下である土地において行うこと。
- 二 土石の堆積を行うことによって、地表水等による地盤の緩み、沈下、崩壊又は滑りが生ずるおそれがあるときは、土石の堆積を行う土地について地盤の改良その他の必要な措置を講ずること。

三 堆積した土石の周囲に、次のイ又はロに掲げる場合の区分に応じ、それぞれイ又はロに定める空地（勾配が十分の一以下であるものに限る。）を設けること。

イ 堆積する土石の高さが五メートル以下である場合 当該高さを超える幅の空地

ロ 堆積する土石の高さが五メートルを超える場合 当該高さの二倍を超える幅の空地

四 堆積した土石の周囲には、主務省令で定めるところにより、柵その他これに類するものを設けること。

五 雨水その他の地表水により堆積した土石の崩壊が生ずるおそれがあるときは、当該地表水を有効に排除することができるよう、堆積した土石の周囲に側溝を設置することその他の必要な措置を講ずること。

2 前項第三号及び第四号の規定は、堆積した土石の周囲にその高さを超える鋼矢板を設置することその他の堆積した土石の崩壊に伴う土砂の流出を有効に防止することができるものとして主務省令で定める措置を講ずる場合には、適用しない。

【省令】

（堆積した土石の崩壊を防止するための措置）

第三十二条 令第十九条第一項第一号（令第三十条第二項において準用する場合を含む。）の主務省令で定める措置は、土石の堆積を行う面（鋼板等を使用したものであって、勾配が十分の一以下であるものに限る。）を有する堅固な構造物を設置する措置その他の堆積した土石の滑動を防ぐ又は滑動する堆積した土石を支えることができる措置とする。

（柵その他これに類するものの設置）

第三十三条 令第十九条第一項第四号（令第三十条第二項において準用する場合を含む。）に規定する柵その他これに類するものは、土石の堆積に関する工事が施行される土地の区域内に人がみだりに立ち入らないよう、見やすい箇所に関係者以外の者の立入りを禁止する旨の表示を掲示して設けるものとする。

（土石の崩壊に伴う土砂の流出を防止する措置）

第三十四条 令第十九条第二項（令第三十条第二項において準用する場合を含む。）の主務省令で定める措置は、次に掲げるいずれかの措置とする。

一 堆積した土石の周囲にその高さを超える鋼矢板又はこれに類する施設（次項において「鋼矢板等」という。）を設置すること

二 次に掲げる全ての措置

イ 堆積した土石を防水性のシートで覆うことその他の堆積した土石の内部に雨水その他の地表水が浸入することを防ぐための措置

ロ 堆積した土石の土質に応じた緩やかな勾配で土石を堆積することその他の堆積した土石の傾斜部を安定させて崩壊又は滑りが生じないようにするための措置

2 前項第一号の鋼矢板等は、土圧、水圧及び自重によって損壊、転倒、滑動又は沈下をしない構造でなければならない。

(2) 堆積した土石の崩壊やそれに伴う流出を防止する措置

技術的基準

- 堆積した土石の崩壊やそれに伴う流出を防止する措置として、十分な空地の設置が困難な場合や土石を堆積する土地（空地を含む）の地盤の勾配が10分の1を超える場合において、堆積した土石の流出等を防止することを目的とした措置を行うこと。

[地盤勾配（空地を含む）が10分の1を超える場合]

- 土石の堆積を行う面（鋼板等を使用したものに限る。）を有する構台等の堅固な構造物を設置すること。
- 土石の堆積を行う面の勾配は、10分の1以下を確保すること。
- 想定される最大堆積高さの際に発生する土圧、水圧、自重のほか、必要に応じて重機による積載荷重に耐えうる構造とすること。

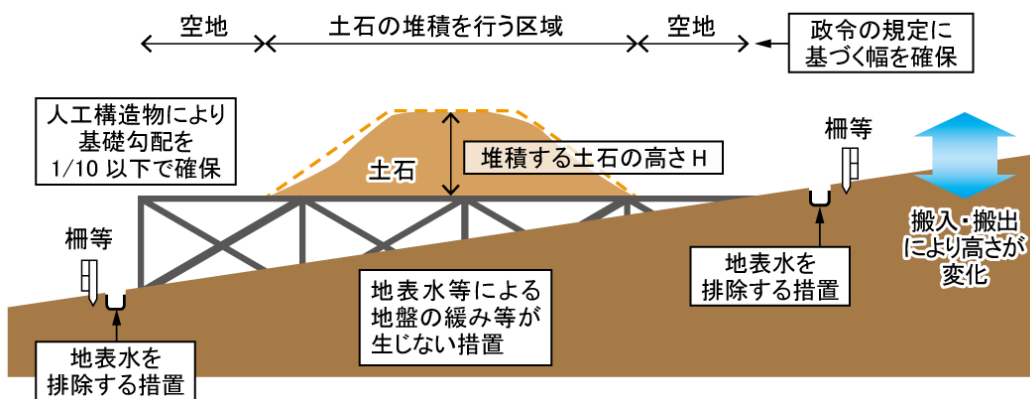


図 7(2)-1 堆積した土石の崩壊やそれに伴う流出を防止する措置
(地盤勾配が10分の1を超える場合)

[十分な空地の設置が困難な場合]

十分な空地の設置が困難な場合、以下のいずれかの措置を講じる必要があります。

① 鋼矢板等の設置

- ・ 堆積高さを超える鋼矢板やこれに類する施設を設置すること。
- ・ 想定される最大堆積高さの際に発生する土圧、水圧、自重のほか、必要に応じて重機による積載荷重に対して、損壊、転倒、滑動又は沈下をしない構造とすること。
- ・ 鋼矢板等の設計については、鋼矢板土留めによること。

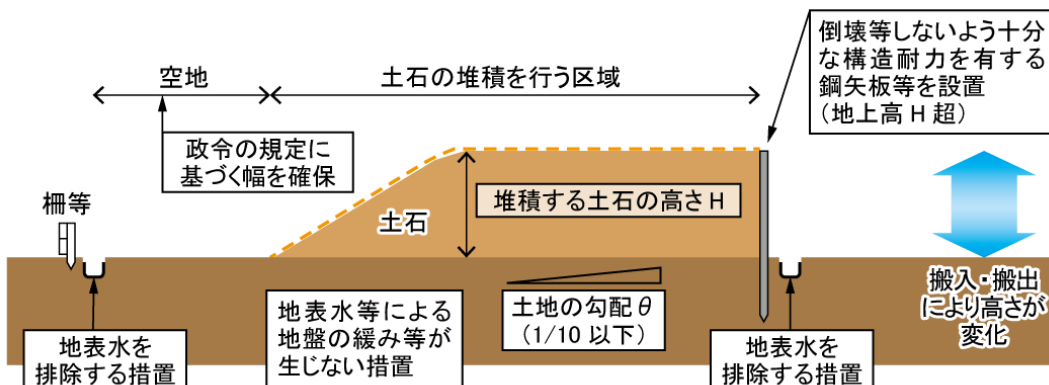


図 7(2)-2 堆積した土石の崩壊やそれに伴う流出を防止する措置
(鋼矢板等を設置する場合)

- ② 堆積勾配の規制及び防水性のシート等による保護
 - ・堆積する土石の土質に応じた、緩やかな勾配とすること。
 - ・侵食防止のため、堆積した土石を防水性のシート等で覆うこと。
 - ・堆積した土石の周囲（側溝等の外側）に柵等を設置すること。

- ③ 堆積勾配の規制及び防水性のシート等による保護によって堆積した土石の安定を確保する場合、一般的な勾配のうち、最も緩い勾配（1:2.0）よりも緩い勾配とすること。

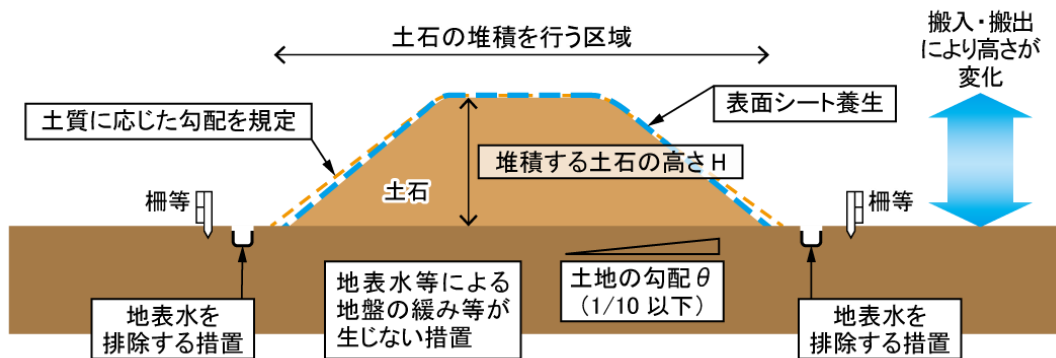


図 7(2)-3 堆積した土石の崩壊やそれに伴う流出を防止する措置
(防水性シート等で保護する場合)

8 開発事業等に伴う防災対策に関する技術的基準

(1) 防災対策の考え方

技術的基準

- 開発事業等に伴う防災対策については、国の「盛土等防災マニュアル」及び「盛土等防災マニュアルの解説」に定めるもののほか、「都市計画法による開発許可の手引」〈防災基準編〉に掲載の「宅地造成等開発行為に伴う防災対策の取扱い要綱」に基づき行うこと。

[参考]

開発事業等とは、「盛土等防災マニュアル」の1ページにおいて、「盛土規制法の許可等を必要とする盛土等」及び「都市計画法の許可を必要とする開発行為」と定義されています。

(2) 流量増対策

技術的基準

- 開発事業等に伴う下流河川等の流量増にかかる対策は、「宅地造成等開発行為に伴う防災対策の取扱い要綱」に基づき行うこと。
- 林地開発許可に関係する場合は、「林地開発許可申請の手引き」に基づき行うこと。
- 太陽光発電設備の設置を目的とする場合は、面積が0.5haを超えるものは、1ha以下の場合でも、「下流に対する影響を考慮の上、必要に応じて調節池・調整池等を設置する」こと。

盛土規制法に関する技術的基準

令和6年3月策定
福島県土木部都市計画課