



令和6年度 鳥獣被害対策技術情報 第1号  
(令和6年9月3日)



9月の鳥獣被害対策

(水稲、ソバ、なし、ぶどう、りんご、飼料用トウモロコシ)

福島県農林水産部農業振興課

県内におけるツキノワグマの出没は、依然として多い状況にあります。

ツキノワグマの主なエサである堅果類(ブナ、ミズナラ、コナラ)の豊凶調査・開花調査では、並作から豊作と示されていますが、今後の天候により作柄が悪化する場合は、出没の多い状況が続く可能性も考えられます。

特に、早朝や夕暮れの時間帯、林縁部や川(沢)沿いの出没し易い場所の農作業は避け、農地周辺のやぶを刈払うなどの生息環境管理も適宜進めましょう。

これからの時期は、水稲、ソバ、果樹、飼料用トウモロコシなど、様々な品目が収穫期を迎えるため、野生鳥獣による農作物被害の多発が懸念されます。

これまで野生鳥獣出没の痕跡やそれらによる加害が確認されている地域では、あらかじめ事前の対策を実施しましょう。

## 1 共通対策

- (1) 農地周辺のやぶの刈払いや樹木の枝打ち、伐採などを行い、森林内の見通しを良くし、獣が潜む場所を無くしましょう。
- (2) 生ゴミや収穫残渣は、野生鳥獣にとって魅力的なエサです。目のつくところに捨てずに、穴を掘って埋めるようにしましょう。また、ほ場を侵入防止柵で囲っても、野生鳥獣が生ゴミや収穫残渣を容易に食べることができると、集落をエサ場と認識し周りに棲み続けることとなりますので注意してください。
- (3) ツキノワグマが活発に行動する早朝や夕暮れ時は、林縁部や川(沢)沿いの農地での作業を避けましょう。特に、これまで農作物被害の発生や出没の痕跡が確認されている農地周辺は危険です。やむを得ず作業しなければならない場合は、クマの潜んでいそうな場所に向けて追払い用花火の打ち上げや、鈴を鳴らすなどしてから作業を始めましょう。

## 2 水稲の被害対策

イノシシ、ツキノワグマ、ニホンザルなどの獣種が加害します。林縁部のほ場は、林縁部と隣接している箇所箇所の刈払いにより見通しを良くしましょう。併せて、昨年までに

被害が確認されていたり、野生鳥獣の痕跡が認められたりする場合は、以下により電気柵を設置しましょう。

- (1) 「イノシシ」の場合は、ほ場周囲に地面から20 cm間隔で2段（各段ともプラス通電）のワイヤーを設置します。
- (2) 「ツキノワグマ」の場合は、地面から20 cm間隔で3段（各段ともプラス通電）のワイヤーを設置します。
- (3) 「ニホンザル」の場合は、まず、地面から15 cmに1段、次いで20 cm間隔で7段、計8段のワイヤーを張ることが基本となります。幼獣の地際からの侵入を防ぐため、1段目のワイヤー設置位置は、地面から15 cmに設置します。

また、各ワイヤーの通電は地面から3、5、7段目がマイナス、そのほかはプラス通電とします。また、サル用のネット型の電気柵も市販されています。やや高価な資材ですが、設置や片付けはワイヤー型より簡便です。予算を考慮し検討してください。

### 3 ソバの被害対策

ソバは花盛りを過ぎたところから収穫まで、イノシシ、ツキノワグマなどの獣種が加害します。

まず、ほ場周辺のやぶを刈払うなどの環境整備を行うとともに、昨年被害が確認されていたり、獣の痕跡が認められたりする場合は、周囲に侵入防止柵を設置しましょう。

侵入防止柵の設置に関しては、上記の「2 水稻の被害対策」を参考としてください。

### 4 なしの被害対策

カラス、ハクビシン、ニホンザルなどの鳥獣が加害します。

#### (1) カラス対策

カラスによる被害は、果皮及び果肉にくちばしと一致するV字の切り裂きがあるのが特徴です。被害対策には防鳥網(75 mm目合)の設置が有効です。

しかし、防鳥網は設置に多くの労力を要します。労力の確保が難しい場合は、防鳥網とテグスを組み合わせた「くぐれんテグスくん」や、その簡易版である「くぐれんテグスちゃん」の設置により被害の軽減が期待されます(図1)。

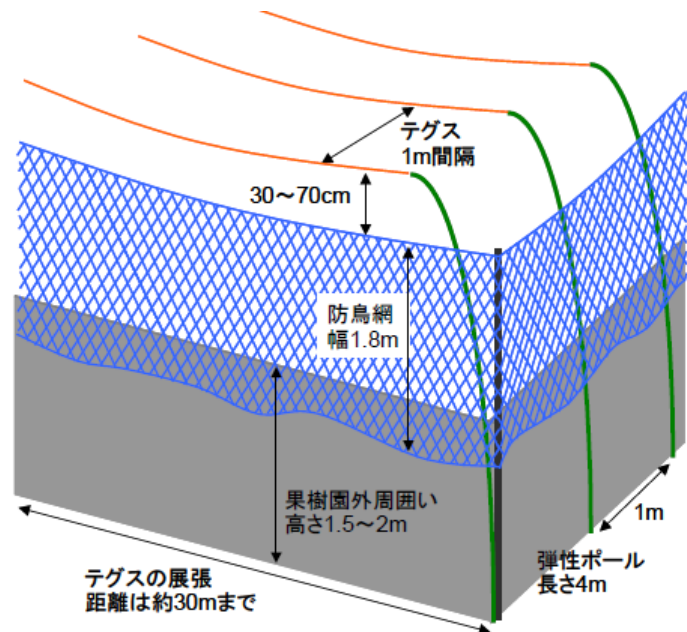


図1 くぐれんテグスくん

【くぐれんテグスくん】

([http://www.naro.affrc.go.jp/org/narc/chougai/wildlife/manual\\_kuguren\\_ver6.pdf](http://www.naro.affrc.go.jp/org/narc/chougai/wildlife/manual_kuguren_ver6.pdf))

【くぐれんテグスちゃん】

([https://www.naro.go.jp/project/results/4th\\_laboratory/carc/2020/20\\_064.html](https://www.naro.go.jp/project/results/4th_laboratory/carc/2020/20_064.html))

## (2) ハクビシン対策

果実の上部が側枝に残っていたり、樹の側に糞が見られたりする場合は、ハクビシンによる被害の可能性があります。

ハクビシンなどの中型動物は、電気柵を地面から 10 cm 間隔で 3 段（各段ともプラス通電）張り、柵の内側に支柱を利用しネットを設置すると、飛び込みなどの侵入が少なくなり、被害が軽減できます。

また、埼玉県が開発したネットと電気柵を組み合わせた侵入防止柵「楽落くん」や「楽落くんライト」を活用すると、侵入防止効果が高まります。

【楽落くん】

(<https://www.pref.saitama.lg.jp/b0909/shin-choujuugai.html>)

【楽落くんライト】

(<https://www.pref.saitama.lg.jp/documents/63952/201906techno.pdf>)

## (3) ニホンザル対策

ア 電気柵の設置に関しては、「2 水稻の被害対策（3）」を参考に実施してください。

イ ワイヤーマッシュ柵と電気柵の複合柵「おじろ用心棒」や簡易サル侵入防止柵「猿落君」が開発されているので、状況に応じて設置してください。

【おじろ用心棒】

(<https://www.wmi-hyogo.jp/upload/database/DA00000080.pdf>)

【猿落君（えんらくくん）】

([https://www.maff.go.jp/j/seisan/tyozyu/higai/manyuaru/old\\_manual/manual\\_inosisi\\_sika\\_saru\\_jissenn\\_old/3-1.pdf](https://www.maff.go.jp/j/seisan/tyozyu/higai/manyuaru/old_manual/manual_inosisi_sika_saru_jissenn_old/3-1.pdf)、P70)

ウ 侵入防止柵の外側近くに樹木があると、枝を使って飛び込まれる場合があります。樹木を伐採するか、枝から水平距離で 3 m 以上離して柵を設置しましょう。

## (4) 多獣種対策

イノシシ、ニホンザルを同時に対応するためには、ワイヤーマッシュ柵の上部に電気柵を設置する複合柵が有効です（図 2）。ワイヤーマッシュ柵は、高さ 100～120cm×幅 200cm（10cm 目合い、一般的に市販されているもの）のワイヤーマッシュと、支柱として、各メッシュを重ね合わせる部分に太さ 13mm×長さ 130～150cm（ワイヤーマッシュの高さ＋土への打ち込み 30cm）の異形棒鋼を用いて設置します。電気柵は、ワイヤーマッシュの外側に電気柵支柱をバインド線で取り付け、電気柵のワイヤーをメッシュ柵の直上（ワイヤーマッシュ柵や支柱に漏電しないように）、20cm、40cm となるよう設置します（図 3）。

積雪地域では、雪によりワイヤーマッシュ柵が倒伏しやすいため、傾斜のない平

平坦な場所を選び、支柱は、各メッシュを重ね合わせる部分に太さ 16mm×長さ 150～170cm、各メッシュの中央に太さ 13mm×長さ 150～170cm の異形棒鋼を用いて設置すると良いでしょう。

さらに、ツキノワグマやハクビシンなどの中型動物が加害している場合には、対応する電気ワイヤー、ネット等を組み合わせることが必要です。

設置の方法に関しては、近くの農林事務所農業振興普及部や農業普及所にご相談ください。

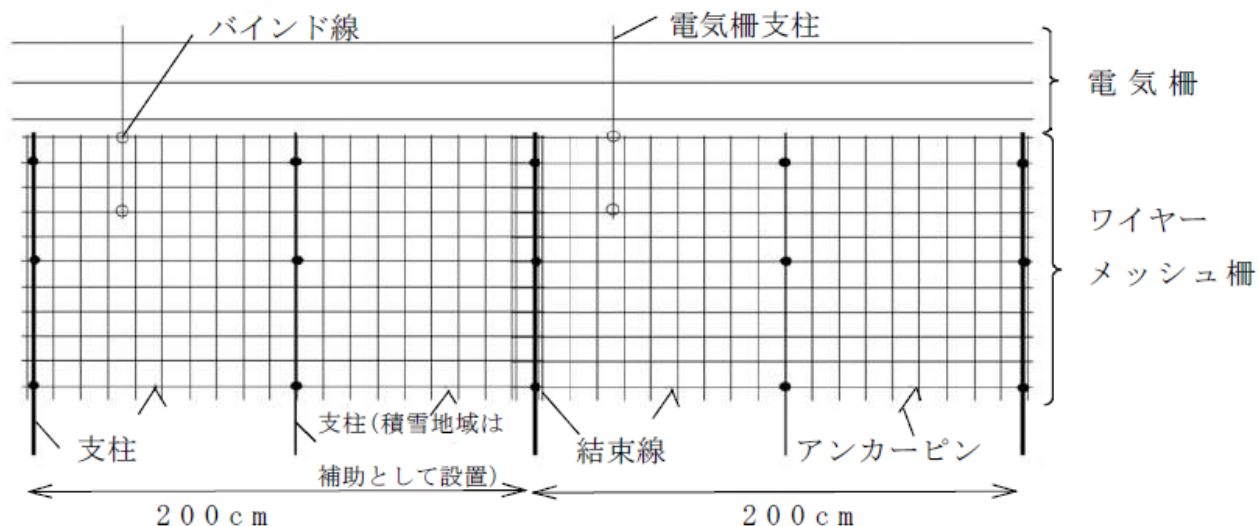


図2 複合柵の設置 (ワイヤーメッシュ柵+電気柵)

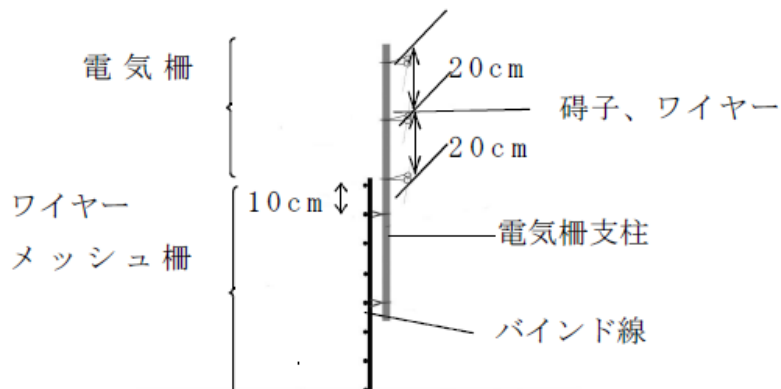


図3 ワイヤーメッシュ柵と電気柵の連結

## 5 ぶどうの被害対策

収穫期を迎えると、カラス、ハクビシン、ニホンザルなどの鳥獣が加害します。ハクビシンがぶどうを食害する場合は、果実袋の下部を引き裂くように破ったり、被害果房の下に皮が吐き出されたりしていますので、上記の「4 なしの被害対策」を参考に実施してください。

## 6 りんごの被害対策

りんごは、カラス、ニホンザル、イノシシ、ツキノワグマなどに対する注意が必要です。被害がみられたら、まず、ほ場周辺のやぶを刈払うなどの環境整備を行うとともに、周囲に侵入防止柵を設置しましょう。

### (1) カラス

「4 なしの被害対策(1)」を参考に実施してください。

### (2) ニホンザル

「4 なしの被害対策(3)」を参考に実施してください。

### (3) イノシシ

電気柵は、地面から20cm間隔で2段(各段ともプラス通電)設置しましょう。

イノシシは、高さ1m程度の位置にある果実まで直接食べることができ、さらには枝をくわえて折こもします。枝が折られると翌年の生産にも影響することから早めの対策が必要です。

### (4) ツキノワグマ

電気柵を地面から20cm間隔で3段(各段ともプラス通電)設置しましょう。

また、ツキノワグマが生息する地域では、人身被害を回避するため早朝や夕暮れ時に林縁部の畑で作業することは避けましょう。

なお、降雨や霧の発生時は、明るい時間帯でも出没する可能性があります。クマ鈴やラジオなど音のするものを身に付け、クマに自分の存在を知らせることで、突然遭遇しないように注意しましょう。

## 7 飼料用トウモロコシの被害対策

ツキノワグマの嗜好性の高い品目の一つです。侵入や被害の痕跡が認められる場合は、ほ場内にツキノワグマが潜んで居ないことを確認するとともに、ほ場周囲に電気柵を地面から20cm間隔で3段(各段ともプラス通電)設置しましょう。

## 8 その他

ハクビシンなどの中型動物は、被害ほ場周辺の廃屋や神社仏閣、住宅や倉庫の屋根裏、野積みされた樹木などの中を寝床としていることも多いため、侵入防止対策や寝床となる場所の解消などに地域ぐるみで取り組むことが重要です。

### クマに関する情報

県北地方振興局 <http://www.pref.fukushima.lg.jp/sec/01210a/kuma.html>

県南地方振興局 <http://www.pref.fukushima.lg.jp/sec/01230a/tsukinowaguma.html>

会津地方振興局 <http://www.pref.fukushima.lg.jp/sec/01240a/kumatyuuui01.html>

※クマとそれ以外の動物の痕跡の見分け方(『会津地方におけるツキノワグマ対策』)  
<http://www.pref.fukushima.lg.jp/uploaded/attachment/48263.pdf>

発行：福島県農林水産部農業振興課 TEL 024(521)7344

○農業振興課ホームページ：以下のURLより他の農業技術情報(生育情報、気象災害対策、果樹情報、特別情報)をご覧ください。

URL：<http://www.pref.fukushima.lg.jp/sec/36021a/>