

がけに近接して建築する建築物の指導指針

(60 住第 518 号)
(昭和 60.5.11)

改正 昭和 61.7.10

(目的)

第 1 条 この指導指針は、がけに近接して建築する建築物の安全の確認を図ることを目的として定めたものである。

がけに近接して建築物を建築する場合、福島県建築基準条例に基づき建築物の位置、擁壁などの制限が加えられているが、この指針は、これらの建築物についての一般的な指導指針として具体的規定を定めたものである。

(用語の定義)

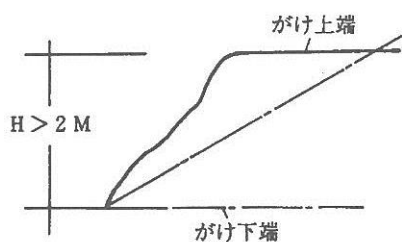
第 2 条 この指導指針において次の各号に掲げる用語の意義は、それぞれ当該各号に定めるところによる。

- 一 がけ 地表面が水平面に対し 30 度を超える土地で高さが 2 メートルを超えるものをいう
- 二 がけ近接 がけの下端からがけの高さの 2 倍の範囲をいう
- 三 がけの高さ がけの上端と下端の垂直距離をいう

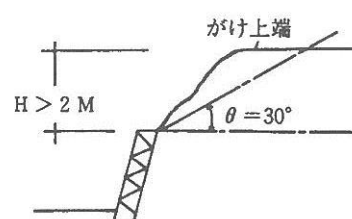
本条では、この指針に関する用語の定義を示しているが、図示すると次のようなものをいい、(3) の場合は、がけに該当しない。

また、「がけ近接」の範囲とは、(4) の図に示されているとおり。

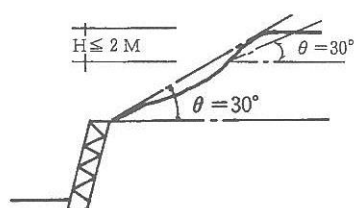
(1)



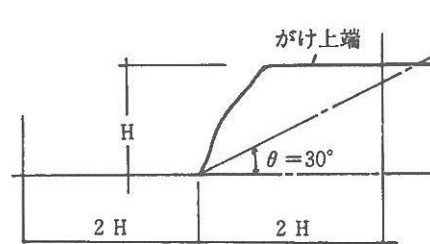
(2)



(3)



(4)



(がけ上又はがけ下の建築物)

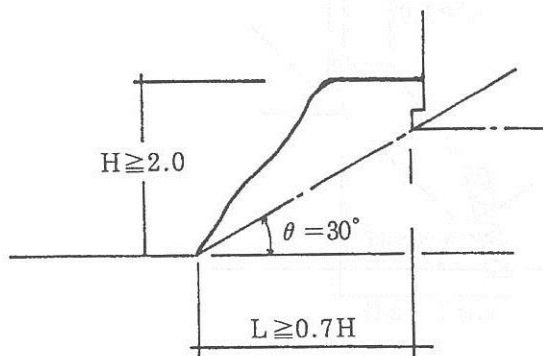
第3条 建築物をがけ上又はがけ下に建築する場合は、建築基準法施行令(以下「政令」という。)

又は宅地造成等規制法(以下「宅造法」という。)に定められた技術基準による擁壁等を設置し、その安全を図らなければならない。ただし、次の各号の一に該当するものはこの限りでない。

- 一 がけ上に建築する建築物の基礎は鉄筋コンクリート造とし、がけの下端から水平距離が、がけの高さの7/10倍以上離し、かつ、がけの下端と建築物の基礎とを結ぶ線の勾配を30度以下としたもの
- 二 堅固な地盤を切って斜面とするがけ又は特殊な構造によるがけで安全上支障がないと認められるもの
- 三 がけ下に建築する建築物は当該建築物とがけ下端との水平距離が、がけの高さの2倍又は20メートルを超えるもの

がけ上又はがけ下に建築物を建築する場合は、原則として政令又は宅造法に定める技術的基準に適合する擁壁の設置により敷地及び建築物の安全を図ることとするが、次の図に示すような場合は擁壁の設置は要しない。

一号関係

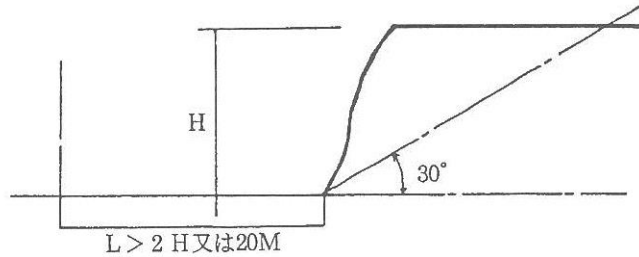


二号関係

土質が下表に掲げるものに該当し、かつ、土質に応じ勾配が同表(イ)欄の角度を越え(ロ)欄の角度以下の場合、がけ上端から垂直距離5メートル以内の部分は堅固な地盤とみなし擁壁の設置を要しない。

土質	(イ)擁壁を要しない勾配の上限	(ロ)擁壁を要しない勾配の上限
軟岩(風化の著しいものを除く)	60度	80度
風化の著しい岩	40度	50度
砂利、真砂土、関東ローム、硬質粘土その他これらに類するもの	35度	45度

三号関係



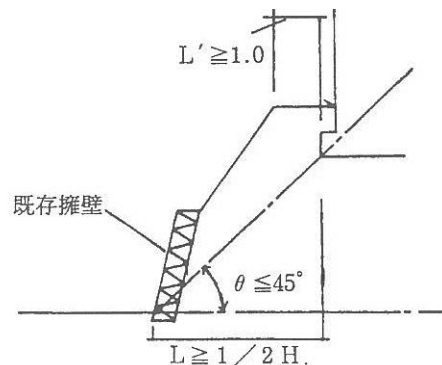
(既存擁壁等による緩和)

第4条 がけ近接敷地内に既存の擁壁、土留等がある場合において、これらの構造が鉄筋コンクリート造、コンクリート間知練積み造、石造等であり、はらみ、沈下及び風化等がないもので次の号に該当する場合は、前条の規定は適用しない。

- 一 がけ上に建築する建築物の基礎は、鉄筋コンクリート造とし、がけ下端から水平距離が、がけの高さの1/2倍以上、がけ上端から1メートル以上離し、かつ、がけ下端と建築物の基礎とを結ぶ線の勾配を45度以下としたもの。

政令及び宅造法に定める技術的基準によらないで設置された既存の擁壁等がある場合で、その安全性が外観、過年の経過状況から判断して安全と認められるものは第3条の規定によらず本条を通用できることとした。

一号関係

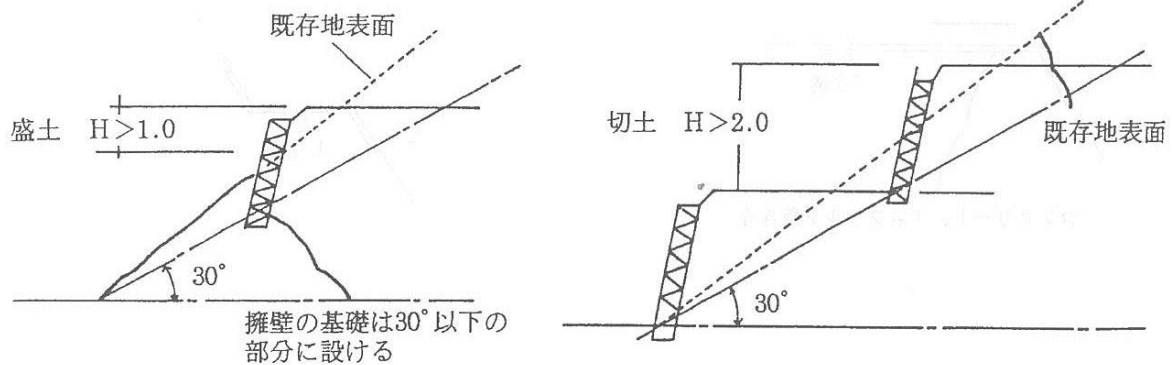


(がけ内の建築)

第5条 がけの地表面内に建築する建築物は、政令及び宅造法に定められた技術的基準によるほか、次の各号によらなければならない。

- 一 がけの地表面内に形質の変更をする場合において、切土であって当該切土をした土地の部分の高さが2メートルを超えるがけを生ずることとなるもの又は盛土であって当該盛土をした土地の高さが1メートルを超えるがけを生ずることとなるものは、擁壁を設けなければならない。この場合において擁壁の基礎は、がけの下端と当該擁壁の基礎とを結ぶ線の勾配を水平面に対し30度以下とした部分に設けなければならない。
- 二 切土又は盛土により生ずる地表面は、芝張り、モルタル吹付け等により当該地表面の崩落防止の措置を講じなければならない。

一、二号関係



(擁壁の構造等)

第6条 擁壁を設置する場合は、政令及び宅造法に定められた技術的基準によるほか次の各号に留意すること。

- 一 高さが3メートルを超える練積み造擁壁は、原則として谷積みとすること
- 二 高さが5メートルを超える鉄筋コンクリート造擁壁は、構造計算をするにあたり地震時の水平力を加算すること
- 三 高さが0.6メートルを超え、2メートル以下の擁壁は、鉄筋コンクリート造、重力式コンクリート造又は練積み造とすること

本条は、この指導指針第3条及び第5条第1号による擁壁を構造する際の遵守事項を定めている。

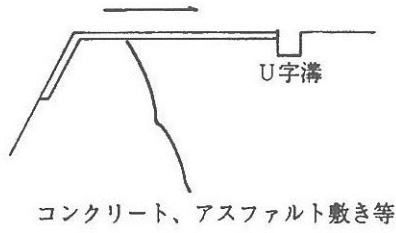
(排水処理)

第7条 建築物及び敷地の排水処理は、がけの周辺に影響を及ぼさないように次の各号に留意すること。

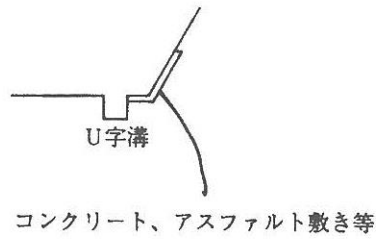
- 一 がけ上の排水処理は、がけ肩にコンクリート敷き、アスファルト敷き等を行い、その保護をはかること
- 二 がけの地表面に排水処理施設を設ける場合、その周辺の崩落を防止するため、適切な方法により措置を講じること。
- 三 がけ下の排水処理は、がけ尻にコンクリート敷き、アスファルト敷き等を行い、その保護をはかること

雨水等の浸透により崩落のおそれのあるがけの地表面の保護をはかるため、その講ずべき措置を定めている。(推奨規定)

一号関係（がけ肩）



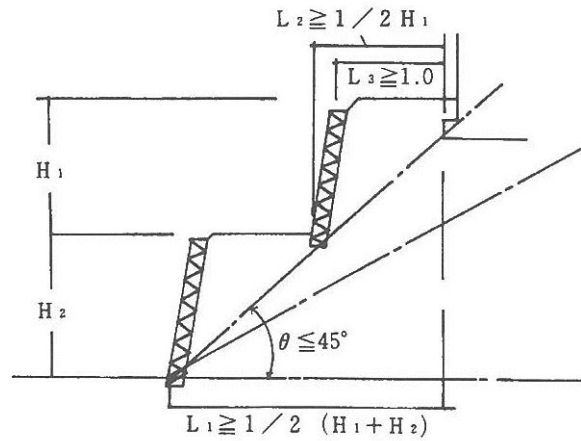
二号関係（がけ中間）



(注) がけの地表面をモルタル（金網下地）吹付けにより保護する場合は、第1号から第3号までの規定は適用しない。

（二段擁壁）

第8条 2段擁壁を設置する場合において、下段擁壁の下端と上段擁壁の下端とを結ぶ線の勾配が水平面に対し、30度を超えるときは一体の擁壁とみなし、第4条第1号の規定を適用する。



(適用の除外)

第9条 この指導指針は、都市計画法に基づく開発許可を受けて築造された施行区域内に生ずるがけについては適用しない。

開発許可を受けて造成された施行区域内にある敷地及び周辺の法面などに第2条第1号に定義する「がけ」が存在したとしても、都市計画法に基づく技術基準に適合しておりその安全性が担保されていることから、この指導指針の適用はしないものとした。

附 則

この指導指針は、昭和61年7月10日から施行する。