

I 調 査 方 法

I 調査方法

1 調査期間

平成 22 年 4 月 1 日～平成 23 年 3 月 31 日

2 実施機関

福島県、郡山市、いわき市及び福島市

3 常時監視体制

(1) 常時監視体制の整備

大気の汚染を未然に防止するため、大気汚染防止法（以下「法」という。）第 20 条及び第 22 条の規定に基づき大気汚染状況を常時監視するとともに、法第 23 条の規定に基づく緊急時の措置等を迅速かつ的確に実施するため、昭和 47 年いわき地区に無線テレメータシステムによる常時監視体制を整備して以来、順次監視区域を拡大するとともに、必要な機器の整備、拡充を行ってきました。

県は平成 20 年度から効率的で効果的な常時監視を行うため、福島県大気常時監視測定配置計画により測定局の再配置を行っており、平成 22 年度は棚倉局を新設し、川内局を廃止しました。

現在の測定局は一般環境大気測定局及び自動車排出ガス測定局を合わせて 43 局となっています。

現在のシステムは平成 21 年度に整備したもので、旧システムに比べデータ監視・処理機能の向上を図り、また県民の皆様への情報発信機能がより充実したものとなっています。

このシステムでは、各測定局に設置された自動測定機の測定データを一旦データ収録装置に保存するとともに、環境センターに設置された収集ユニットにより、各測定局のデータ及び中核市の収集データを ADSL 回線を通じて収集し、データベースに格納します。

このデータは県が整備した基幹通信網を通じて直ちに各監視機関（県北地方振興局、県中地方振興局、県南地方振興局、会津地方振興局、南会津地方振興局、相双地方振興局、県庁）と郡山市環境保全センター及びいわき市環境監視センターに送信されます。

また、環境センターに設置されている機器により、測定データの一元的管理、全県的な統計処理、大気汚染濃度予測等を行うとともに、光化学オキシダント等の各大気汚染物質があらかじめ指定した濃度に達した場合には電子メールにより関係者に通報するシステムとなっており、緊急時における対応に万全を期しております。

さらに、県のホームページにおいて本県の大気汚染の状況を情報発信しており、1 時間毎の測定値（速報値）や光化学スモッグ注意報等の情報をリアルタイムで見ることができます。

「福島県の大気環境」の URL

(PC) <http://www.pref.fukushima.jp/kankyou/taiki/hp/index.html>

(携帯) <http://mobile.pref.fukushima.jp/mobile/taiki/index.html>

ア 県北地方の常時監視体制

福島市に一般環境大気測定局を 3 局、二本松市に一般環境大気測定局を 1 局設置して常時監視しており、測定機器の管理などは県北地方振興局が行っています。

また、福島市では自動車排出ガス測定局を 1 局設置して常時監視しています。

イ 県中地方の常時監視体制

郡山市では一般環境大気測定局を 6 局、自動車排出ガス測定局を 1 局設置して常時監視しています。

また、須賀川市に一般環境大気測定局を 1 局設置して常時監視しており、測定機器の管理などは県中地方振興局が行っています。

ウ 県南地方の常時監視体制

白河市、矢吹町及び棚倉町に一般環境大気測定局を各 1 局設置して常時監視しており、測定機器の管理などは県南地方振興局が行っています。

なお、棚倉町での常時監視は平成 22 年度から開始しました。

エ 会津地方の常時監視体制

会津若松市に一般環境大気測定局を 1 局設置して常時監視しており、測定機器の管理などは会津地方振興局が行っています。

オ 相双地方の常時監視体制

8 市町村に一般環境大気測定局を 9 局、発生源監視測定局を 3 事業場 9 煙道に設置して常時監視しており、測定機器の管理などは相双地方振興局が行っています。

カ いわき地方の常時監視体制

いわき市では一般環境大気測定局を 16 局、自動車排出ガス測定局を 1 局、発生源監視測定局を 9 工場・事業場 22 煙道に設置して常時監視しています。

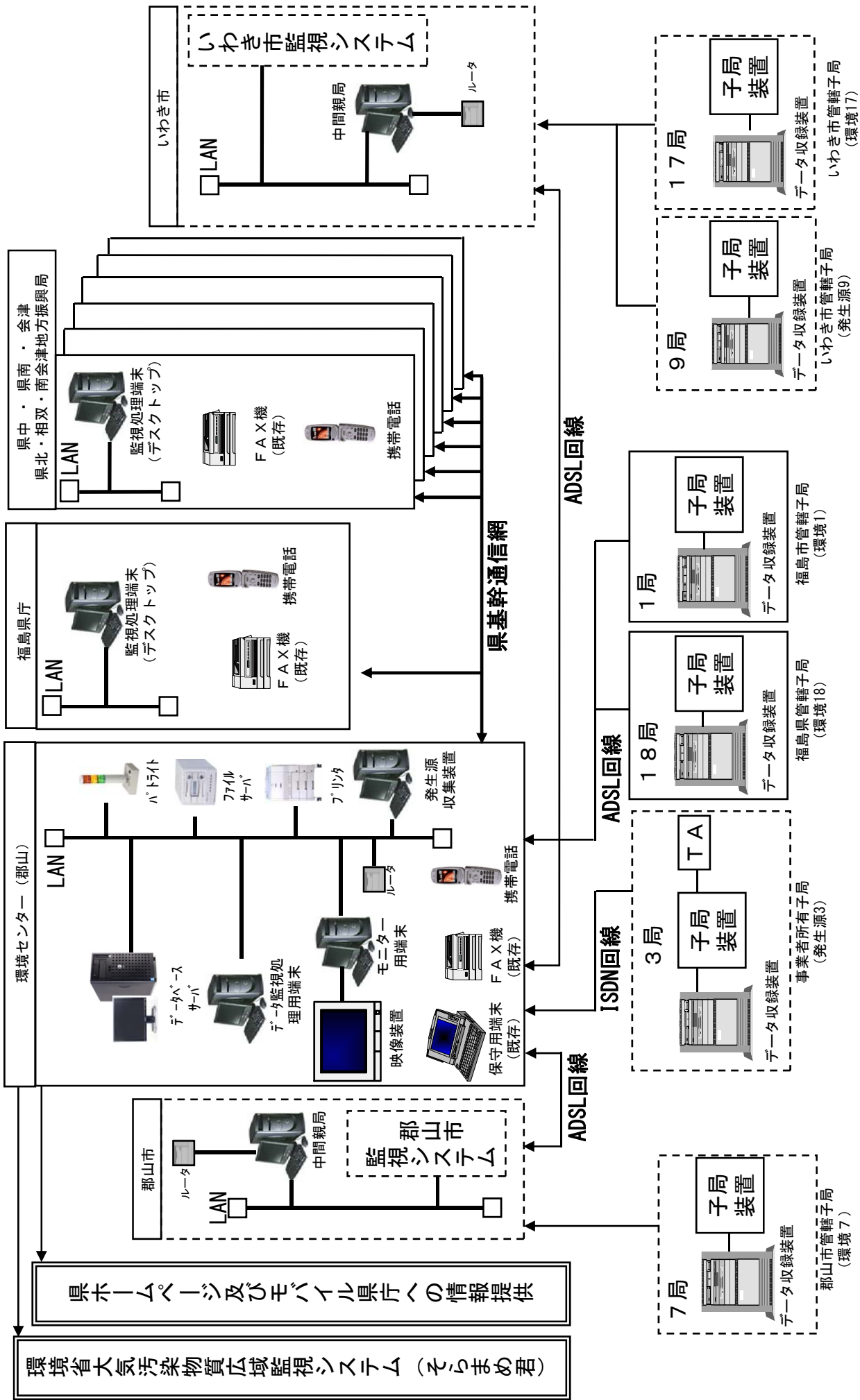
キ 環境センター

常時監視システムの中央局として県内の全測定データを集約して、大気汚染の状況を的確に把握し、汚染の拡大等の予測について、各関係機関の参考となる情報を提供します。

また、測定データの一元管理等を行っています。

ク 県庁

環境センターに収集された県内の測定データは、県基幹通信網を通じて県庁に送信されます。このシステムにより県内全域の大気汚染の状況の監視や緊急時対策などにおける基礎資料を得ています。

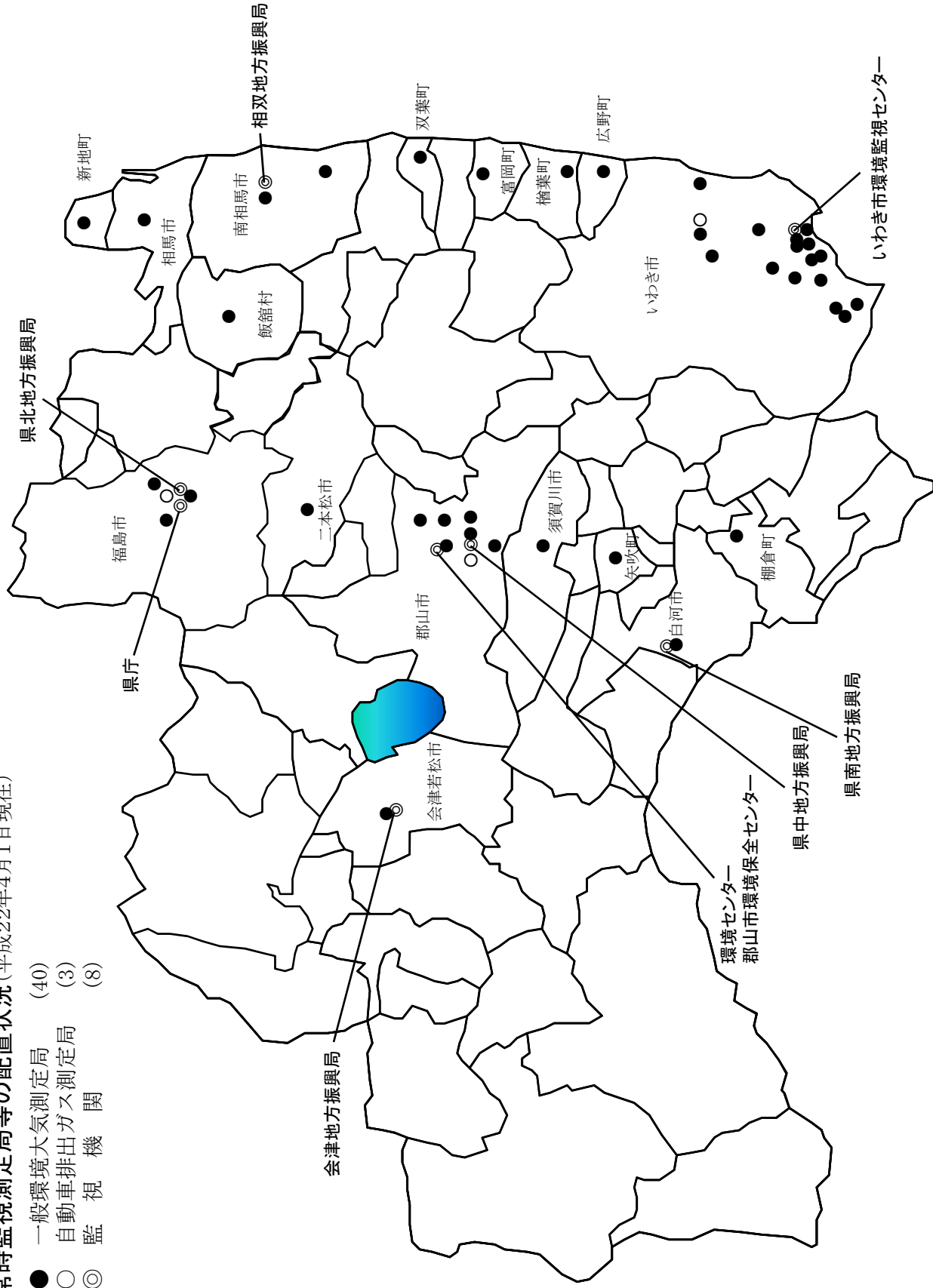


福島県大気汚染常時監視システム構成図

平成21年10月から

(2) 常時監視測定局等の配置状況 (平成22年4月1日現在)

- 一般環境大気測定局 (40)
- 自動車排出ガス測定局 (3)
- ◎ 監視機関 (8)



(3) 常時監視測定局及び測定項目

(平成22年4月1日現在)

測定局区分	市町村名	No.	測定局名	設置場所	用途地域	二酸化硫黄	浮遊粒子状物質	窒素酸化物	光化学オキシダント	一酸化炭素	炭化水素	風向風速	温度湿度	日射量	紫外線	放射線	テレメータ化	備考	
																			項目別測定局数小計(一般環境大気測定局分)
一般環境大気測定局	福島市	1	南町	市立福島第一中学校	住	○	○	○	○			○	○				S55	県	
		2	森合	市立森合小学校	住	○	○	○	○		○	○	○	○	○			S55	県
		3	古川	市立福島第三中学校	住		○	○	○			○	○					S55	県
	二本松市	4	二本松	福島県二本松合同庁舎	住		○		○			○	○					H13	県
		5	芳賀	芳賀地域公民館	住	○		○	○			○	○					S53	郡山市
	郡山市	6	朝日	郡山市環境保全センター3階	住	○	○	○	○		○	○	○	○	○	○	○	S53	郡山市
		7	堤下	市立橋小学校	住	○		○	○			○	○					S53	郡山市
		8	日和田	市立日和田小学校	住	○		○	○			○	○					S53	郡山市
		9	富久山	市立行健小学校	住	○		○	○			○	○					S55	郡山市
		安積	桧ノ下公園	住	○		○	○			○	○						S55	郡山市
	須賀川市	11	須賀川	須賀川市役所脇	住	○	○	○	○		○	○	○	○	○			S54	県
	矢吹町	12	矢吹	矢吹町役場	住		○		○			○	○					H13	県
	白河市	13	白河	市立白河第二小学校	住	○	○	○	○		○	○	○	○	○			S54	県
	棚倉町	14	棚倉	棚倉森林管理署裏	未		○		○		○	○	○					H22	県
	会津若松市	15	会津若松	県立葵高等学校	住	○	○	○	○		○	○	○	○	○	○	○	H3	県
	新地町	16	新地	町立尚英中学校敷地脇	未	○	○	○	○			○	○					H4	県
	相馬市	17	相馬	高池前公園	住	○	○	○	○			○	○					H4	県
	南相馬市	18	原町	仲町児童センター	住	○	○	○	○		○	○	○	○	○	○	○	H5	県
		19	小高	東町児童公園	住		○		○			○	○					H5	県
	飯館村	20	飯館	旧草野中学校	他		○	○				○	○					H5	県
	双葉町	21	双葉	町立双葉南小学校	住		○		○			○	○					S55	県
	富岡町	22	富岡	町立富岡第二中学校	住		○		○			○	○					S55	県
	檜葉町	23	檜葉	町立檜葉南小学校	未	○	○	○	○		○	○	○	○				S55	県
	広野町	24	広野	町立広野小学校	未	○	○	○	○			○	○					S55	県
	いわき市	25	大高	勿来町大高字坂ノ上 私有地	未	○						○						S47	いわき市
		26	上中田	勿来授産所	準工	○		○	○			○	○					S47	いわき市
		27	花ノ井	錦町字鬼越下 私有地	住	○	○					○	○					S47	いわき市
		28	金山	金山公園	未	○						○						S48	いわき市
		29	田部	渡辺公民館	未	○						○						S47	いわき市
		30	下川	下川公民館	準工	○						○						S47	いわき市
		31	滝尻	泉町滝尻字高見坪 私有地	住	○	○	○	○			○						S47	いわき市
		32	愛宕下	市立小名浜第二小学校	住	○	○	○	○			○	○					S47	いわき市
		33	大原	いわき市環境監視センター	住	○	○	○	○			○	○	○		○		S47	いわき市
		34	南富岡	いわき市中部浄化センター	工専	○						○						S47	いわき市
		35	鹿島	市立鹿島小学校	住	○		○	○			○						S47	いわき市
		36	中原	小名浜字中原 私有地	工	○						○						S49	いわき市
		37	西郷	磐崎公民館	住	○	○	○	○			○	○					S63	いわき市
		38	揚土	市立平第一小学校	住	○	○	○	○			○	○					S51	いわき市
		39	高坂	市営桜井団地	住	○		○	○			○						S52	いわき市
		40	下神谷	県農業試験場いわき支場跡地	未	○		○	○			○	○	○				S55	いわき市
項目別測定局数小計(一般環境大気測定局分)						32	25	27	32	0	8	40	31	9	6	4	—	—	
ガス自動車排出局	福島市	1	天神	福島消防署3階屋上	商	○	○	○	○		○	○					S54	福島市	
	郡山市	2	台新	台新公園	住		○	○		○	○	○					H8	郡山市	
	いわき市	3	平	平市民運動場	商		○	○		○	○	○					H3	いわき市	
項目別測定局数小計(自動車排出ガス測定局分)						1	3	3	1	2	2	3	2	0	0	0	—	—	
項目別測定局数合計						33	28	30	33	2	10	43	33	9	6	4	—	—	

(注) 1 用途地域の区分は都市計画法第8条に定めるものです。
 2 「テレメータ化」の欄の数字はテレメータ化された年をあらわしています。
 3 白河局は平成22年9月に県立白河旭高等学校へ局舎を移設しました。